

幌延深地層研究計画
地下研究施設整備（第Ⅱ期）等事業

要求水準書

平成22年7月2日

独立行政法人日本原子力研究開発機構

目 次

第1章 総則	1
1節 要求水準の意義	1
2節 適用範囲	1
3節 本書の構成及び概要	1
4節 本事業の目的	1
5節 本事業の概要	3
6節 適用法令等	5
7節 要求水準に係る基本的事項	7
8節 本事業に係る基本条件	10
9節 用語の定義	12
第2章 経営管理	13
1節 事業者に求められる基本的事項	13
2節 事業者の経営等に関する報告	15
第3章 施設整備	17
1節 地下研究施設の整備目標	17
2節 施設整備条件	18
3節 業務の実施に関する要求水準	21
4節 立坑・水平坑道建設に関する要求水準	37
5節 機械設備に関する要求水準	50
第4章 維持管理	53
1節 基本事項	53
2節 地下施設本体部及び仮設備の点検保守・修繕業務に関する要求水準	60
3節 機械設備運転・監視業務に関する要求水準	64
4節 排水処理設備運転・監視業務に関する要求水準	65
5節 清掃業務に関する要求水準	67
6節 警備業務に関する要求水準	69
7節 見学者等来訪者対応支援業務に関する要求水準	70
8節 前施工業者からの業務引継ぎに関する要求水準	71
9節 次期事業者への業務引継ぎに関する要求水準	72
第5章 研究支援	73
1節 基本事項	73
2節 研究支援用計測システム整備に関する要求水準	76
3節 ステップ管理計測（B計測）に関する要求水準	78
4節 水平坑道における研究支援業務に関する要求水準	83

本要求水準書には、下記の【資料】、【別図】及び【別表】が付属しているので注意してください。

【資料】

- 【資料 1.1】 幌延町における深地層研究に関する協定書
- 【資料 1.2】 幌延町における深地層研究に関する協定書に係る確認書
- 【資料 1.3】 北るもい漁業協同組合との協定書
- 【資料 1.4】 北るもい漁業協同組合との協定書に係る確認書

【別図】

- 【別図 1.1】 本事業における地下研究施設の整備範囲
- 【別図 1.2】 既設及び本事業で整備を行なう水平坑道と本事業での研究支援業務の実施予定場所（140m坑道、250m坑道及び350m坑道の平面図）
- 【別図 1.3】 地下施設計画地の案内図
- 【別図 1.4】 地下施設工事ヤード平面図
- 【別図 1.5】 地下施設地質断面図
- 【別図 1.6】 HDB 3 孔ボーリング調査結果
- 【別図 1.7】 HDB 6 孔ボーリング調査結果
- 【別図 5.1】 研究支援用計測システム整備断面図
- 【別図 5.2】 140m坑道平面図
- 【別図 5.3】 250m坑道平面図
- 【別図 5.4】 350m坑道平面図
- 【別図 5.5】 350m坑道 試験坑道詳細図
- 【別図 5.6】 350m坑道（試験坑道） 調査研究実施詳細図(1)
- 【別図 5.7】 350m坑道（試験坑道） 調査研究実施詳細図(2)
- 【別図 5.8】 350m坑道 立坑掘削影響試験詳細図(1)
- 【別図 5.9】 350m坑道 立坑掘削影響試験詳細図(2)
- 【別図 5.10】 350m坑道 人工バリア性能試験詳細図

【別表】

- 【別表 1.1】 建設工事に適用する示方書及び基準等
- 【別表 1.2】 気象条件の概要
- 【別表 1.3】 水理試験結果に基づいて算定した区間ごとの透水係数
- 【別表 1.4】 用語の定義
- 【別表 3.1】 地下施設工事施設整備事業計画
- 【別表 3.2】 仮設備一覧
- 【別表 3.3】 地下研究施設見学案内者数（実績）
- 【別表 3.4】 I 期工事技術提案内容一覧（実績）

- 【別表 3.5】 提出図書ー1
- 【別表 3.6】 提出図書ー2
- 【別表 3.7】 提出図書ー3
- 【別表 3.8】 コンクリート（仕様まとめ）
- 【別表 3.9】 吹付コンクリート（仕様まとめ）
- 【別表 3.10】 モルタル（仕様まとめ）
- 【別表 3.11】 鉄筋, 鋼材
- 【別表 3.12】 土工材料
- 【別表 3.13】 集排水工材料
- 【別表 3.14】 湧水抑制対策工材料
- 【別表 3.15】 受電地点及び契約電力
- 【別表 3.16】 指定された建設機械一覧
- 【別表 3.17】 測定頻度及び基準値
- 【別表 3.18】 数量算出単位
- 【別表 3.19】 工種構成内容一覧（上部工, 下部工）
- 【別表 3.20】 工種構成内容一覧（一般部）
- 【別表 3.21】 工種構成内容一覧（水平坑道）
- 【別表 3.22】 工種構成内容一覧（プレグラウト工）
- 【別表 3.23】 排水管路関係設備諸元
- 【別表 3.24】 排水管路関係許認可一覧
- 【別表 3.25】 上部工コンクリートの仕様（西立坑坑口上部工）
- 【別表 3.26】 下部工覆工コンクリートの仕様（西立坑坑口下部工）
- 【別表 3.27】 吹付コンクリートの仕様（西立坑坑口下部工）
- 【別表 3.28】 覆工コンクリートの仕様（立坑一般部及び立坑接続部）
- 【別表 3.29】 吹付コンクリートの仕様（立坑一般部及び立坑接続部）
- 【別表 3.30】 路盤コンクリートの仕様（立坑接続部水平坑道部）
- 【別表 3.31】 吹付コンクリートの仕様（水平坑道）
- 【別表 3.32】 路盤コンクリートの仕様（水平坑道部）
- 【別表 3.33】 計測項目一覧
- 【別表 3.34】 使用機器一覧
- 【別表 4.1】 地下施設本体部及び仮設備点検保守・修繕の要求水準
- 【別表 4.2】 水質現地分析機器等
- 【別表 4.3】 地下施設排水水質分析項目及び頻度一覧
- 【別表 4.4】 浄化槽分析項目及び頻度一覧
- 【別表 4.5】 土壌分析現地分析機器等
- 【別表 4.6】 土壌分析のうち公定分析項目一覧
- 【別表 4.7】 環境測定業務の要求水準
- 【別表 4.8】 機器別点検頻度
- 【別表 4.9】 機械設備運転監視の要求水準
- 【別表 4.10】 見学者等来訪者対応支援業務の想定頻度

- 【別表 5.1】 研究支援業務一覧
- 【別表 5.2】 研究支援用計測システム数量一覧
- 【別表 5.3】 研究支援用計測システム要求性能及び数量一覧
- 【別表 5.4】 ステップ管理計測システム要求性能一覧
- 【別表 5.5】 三次元レーザースキャナーの仕様
- 【別表 5.6】 計測機器の仕様
- 【別表 5.7】 検層作業一覧
- 【別表 5.8】 納品物件一覧
- 【別表 5.9】 採取コアの試験項目（コンクリート及び岩盤）
- 【別表 5.10】 低アルカリ性セメント（HFSC）の仕様（吹付けコンクリート）
- 【別表 5.11】 HFSC を用いた吹付けコンクリートの仕様
- 【別表 5.12】 目視による施工性の評価項目
- 【別表 5.13】 低アルカリ性セメント（HFSC）の基本配合（覆工コンクリート）
- 【別表 5.14】 HFSC を用いた覆工コンクリートの仕様

第1章 総則

1節 要求水準の意義

幌延深地層研究計画地下研究施設整備（第Ⅱ期）等事業（以下「本事業」という。）の業務を遂行するにあたり、本事業要求水準書（以下「本書」という。）は、入札者の提案及び独立行政法人日本原子力研究開発機構（以下「機構」という。）が選定する民間事業者（以下「事業者」という。）の事業遂行にかかる具体的な指針であり、入札者に交付する入札説明書と一体のものとして、事業者に要求する業務の水準その他事項を示すものである。

入札者は本書に規定されている事項（以下「要求水準」という。）を満たす限りにおいて、本事業に関し自由に提案を行うことができるものとする。要求水準の記述に用いられている「標準とする」という記述は、入札者が当該記述には拘束されずに「標準とする」要求水準と同等あるいはそれを上回る提案を自由に行うことができることを意味する。また、機構は要求水準を事業者の選定の過程における審査条件として用いる。このため、審査時点において要求水準を満たさないことが明らかな提案については欠格となる。

また、事業者が提案した事業計画（以下「事業提案書」という。）の内容のうち、本書に示す要求水準を上回るものについては、事業者が本事業を実施するに当たっての要求水準の一部として扱うものとする。

なお、事業者は、本事業の事業期間にわたって要求水準を遵守すること。機構による業績監視により事業者が要求水準を達成できていないことが確認された場合は、別に定める規定に基づき、サービス対価の減額あるいは契約解除等の措置がなされる。

2節 適用範囲

本書は、幌延深地層研究計画地下研究施設整備（第Ⅱ期）等事業に適用する。

3節 本書の構成及び概要

本書の構成及び概要について、以下に示す。

第1章 総則	前提となる本事業の概要等を説明する。
第2章 経営管理	事業者に求められる経営管理の基本的事項等について説明する。
第3章 施設整備	本事業に係る施設一式（以下「本件施設」という。）の施設整備業務に関する要求水準を説明する。
第4章 維持管理	地下施設等の維持管理業務の要求水準を説明する。
第5章 研究支援	地下施設等で実施する地層処分研究データの収集・解析について説明する。

4節 本事業の目的

機構が、北海道幌延町で実施している幌延深地層研究計画（以下「本研究計画」という。）は、平成 17 年 10 月の「原子力政策大綱」に示された深地層の研究施設を活用した計画の一つであり、堆積岩を対象に深地層の研究を行うものである。本研究計画は、地層処分技術の信頼性向上や安全評価手法の高度化等に向けた基盤研究開発を進めるとともに、地層処分に対する国民との相互理解に貢献する場としての意義を有している。

本研究計画は、深度 500m を目途に 3 本の立坑（東立坑、西立坑及び換気立坑）と複数深度での水平坑道を整備しながら、地層処分に関連する様々な技術を実際の地質環境へ適用することを通じて、技術的信頼性を確認し、その向上を図るものである。現在、第 1 段階（地上からの調査研究段階）を終了し、第 2 段階（坑道掘削時の調査研究段階）として研究坑道（立坑、水平坑道）を掘削しながら、地下の岩盤の状態や地下水の動きなどを実際に確認するための調査をすすめている。地下施設は、東立坑（内径 6.5m）と換気立坑（内径 4.5m）が深度 250m まで整備されているほか、深度 140m の水平坑道約 173m と深度 250m の水平坑道約 80m が整備されている。

本事業は、深度 300m 以深の深地層環境下までの施設整備を進めることにより、地層処分に係る基盤研究開発の更なる進展と技術の信頼性向上を図るものである。これらの地下施設整備等に対し、民間活力等の導入により民間の資金及び技術的能力の活用を図り、効率的かつ効果的にこれを実施しようとするものである。

本事業の主な目的は、次のとおりである。

- ・ 工事施工データや地質環境データを取得し、地層処分に係る基盤研究に有用なデータの蓄積を図る。
- ・ 機構が独自に行う研究及び施設見学者のために安全な地下施設を提供する。

本事業では、本研究計画のうち下記の範囲の研究施設（以下「本件施設」という。）について建設工事（以下「本件工事」という。）を実施する。

- ①東立坑 : 完了部分から深度 380m まで、内径 6.5m
- ②換気立坑 : 完了部分から深度 380m まで、内径 4.5m
- ③西立坑 : 地上から深度 365m まで、内径 6.5m
- ④水平坑道 : 140m 坑道（完了部分除く。）
250m 坑道（完了部分除く。）
350m 坑道

幌延深地層研究計画の平成 22 年度上期までの地下施設の整備範囲と本事業における地下施設の整備範囲を【別図 1.1】に示す。

5 節 本事業の概要

事業者は、「民間資金等の活用による公共施設等の整備等の促進に関する法律」（平成 11 年法律第 17 号。以下、「PFI 法」という。）に基づき、民間企業ならではの創意工夫を発揮し、本件施設の施設整備、本件施設の維持管理及び研究支援並びにこれらを実施するうえで必要な関連業務を行う。

1. 事業名称

幌延深地層研究計画地下研究施設整備（第Ⅱ期）等事業

2. 事業を実施する場所

北海道天塩郡幌延町字北進 432-2

3. 本事業の全体工程

以下に当該事業の基本工程を示す。

- ①施設整備業務期間：平成 22 年度～平成 26 年度
- ②維持管理業務期間：平成 22 年度～平成 30 年度
- ③研究支援業務期間：平成 22 年度～平成 30 年度

4. 本事業に係る業務の概要

（1）施設整備業務

施設整備業務は、本書並びに設計内訳書・設計図・設計関連図書（以下「設計図書」という。）及び事業提案書に基づき施設を施工する業務の他、施工に関する品質確保のための必要な業務とする。

主な業務項目を以下に示す。

- ①本件施設の整備業務
- ②日常管理計測（A 計測業務）
- ③安全・環境対策業務
- ④工事用仮設備の調達・設置業務
- ⑤施設整備及びその関連業務に伴う各種申請等の作成及び手続き（ただし、機構が行う許認可については業務範囲に含まない。）
- ⑥その他施設整備で必要となる業務

（2）維持管理業務

維持管理業務は、本書及び事業提案書並びに設計図書どおりに施設が施工されている段階から必要な業務及び施工に関する安全確保のために必要な業務とする。

主な業務項目を以下に示す。

- ①点検保守・修繕業務
- ②機械設備運転・監視業務

- ③排水処理設備運転・監視業務
- ④地下施設及び地上設備の清掃業務
- ⑤地下施設の警備業務
- ⑥見学者等来訪者対応支援業務
- ⑦前施工業者からの業務の引継ぎ
- ⑧事業期間終了後の次期事業者への業務の引継ぎ
- ⑨その他維持管理で必要となる業務

(3) 研究支援業務

研究支援業務は、本書及び事業提案書に基づき実施する坑道掘削（地下施設建設）時における調査研究（第2段階の調査研究）及び地下施設での調査研究（第3段階の調査研究）を支援するための必要な業務とする。

主な業務項目を以下に示す。

- ①研究支援用計測システム整備業務
- ②ステップ管理計測（B計測）業務
- ③水平坑道における研究支援業務
 - a. 140m坑道での研究支援業務
 - ・処分技術開発支援業務
 - b. 250m坑道での研究支援業務
 - ・地質環境特性の深度依存性の理解のための調査研究支援業務
 - ・地震の影響評価のための調査研究支援業務
 - ・掘削影響領域の評価とそのための技術開発（高透水性岩盤）支援業務
 - ・処分技術開発支援業務
 - c. 350m坑道での研究支援業務
 - ・地質環境特性の深度依存性の理解のための調査研究支援業務
 - ・地震の影響評価のための調査研究支援業務
 - ・掘削影響領域の評価とそのための技術開発（坑道群）支援業務
 - ・法定深度以深での処分技術開発支援業務
 - ・安全評価手法の高度化へ反映する技術開発支援業務
- ④その他研究支援で必要となる業務
 - ・研究支援に必要な一般業務（作業の安全管理、作業計画の策定、取得データの品質管理作業報告等）

上記した各坑道で実施する研究支援業務の実施予定場所を【別図 1.2】に示す。

6節 適用法令等

本業務実施に当たっては、PFI法及び「民間資金等の活用による公共施設等の整備等に関する事業の実施に関する基本方針」（平成12年総理府告示第11号。）のほか、以下に掲げる関連の各種法令（当該法律の施行令及び施行規則等の政令，省令等を含む。）を遵守するとともに、要綱・各種基準（最新版）については、適宜参考にすること。

なお、同資料に示す基準等に関して、制定時のものから本事業の契約締結までの間に改定があった場合には、原則として改定されたものを適用するものとし、契約締結後の改定については、その適用について協議するものとする。

また、適用基準等については、事業者の責任において、関係法令及び要求水準を満たすよう適切に使用するものとする。

本書と基準等の間に相違がある場合は、本書を優先するものとする。なお、機構との協議により、事業提案書の内容が、これらの基準等と同等以上と証明され、機構が認めた場合はこの限りでない。

1. 適用法令等

事業者は、以下に示す諸法令等を遵守し、工事の円滑な進捗を図るとともに、その適用及び運用は事業者の責任において行うこと。

- ①労働基準法
- ②労働安全衛生法
- ③作業環境測定法
- ④じん肺法
- ⑤消防法
- ⑥環境関連法（水質汚濁防止法，土壤汚染対策法，大気汚染防止法，騒音規制法，振動規制法
他）
- ⑦廃棄物の処理及び清掃に関する法律（廃掃法）
- ⑧建設業法
- ⑨建設工事に係る資源の再資源化等に関する法律（建設リサイクル法）
- ⑩資源の有効な利用の促進に関する法律
- ⑪都市計画法
- ⑫火薬類取締法
- ⑬国等による環境物品等の調達の推進等に関する法律（グリーン購入法）
- ⑭独立行政法人日本原子力研究開発機構法並びに独立行政法人通則法
- ⑮その他関連法令，基準等

また、上記の法令・規則等に加え、以下の、機構幌延深地層研究センター規則類の最新版を遵守すること。

- ①防火管理規則
- ②幌延深地層研究センター構内出入管理規則
- ③共同研究及び請負作業の安全管理について

- ④リスクアセスメントの実施について
- ⑤作業の安全管理等に係る手続きについて
- ⑥幌延深地層研究センター事故対策規則
- ⑦武力攻撃災害対処業務計画
- ⑧地震発生時の対応について
- ⑨事故等に係る外部への通報連絡について

※上記に関するすべての関連施行令・規則等についても含むものとし、また本事業を行うに当たり必要とされるその他の関連法令及び条例、機構の規則等についても遵守すること。

2. 適用基準

本事業の実施に当たって本書及び設計図書に記載のない事項については、【別表 1.1】に示す示方書及び基準等を適用する。

【別表 1.1】に示す示方書及び基準等と設計図書に相違がある場合は、原則として設計図書の規定に従うものとし、疑義がある場合は機構に確認すること。

なお、【別表 1.1】に示す示方書及び基準等の優先順位は掲載の番号のとおりである。

3. 図書の優先順位

本事業に関わる図書の優先順位は原則として次のとおりとする。ただし、重要な事項もしくは設計図書等に規定していない事項については、機構と事業者が協議のうえ、これを決定する。

- ①機構の文書による指示
- ②本書
- ③設計図面
- ④設計内訳書
- ⑤標準仕様書等（適用基準に示す示方書及び基準類等）

7節 要求水準に係る基本的事項

1. 事業者の役割

- ①本事業の要求水準を実現するためには、地下施設建設を実施する施設整備企業、施設を維持する維持管理企業、研究を支援する研究支援企業の役割分担を適切に行うとともに、各企業の能力が十分に発揮できるように、体制整備とその管理を適切に行うことが重要である。特に施設の品質確保を確実にするためには、品質確保プロセスを適切に計画し実行し管理することが極めて重要である。
- ②そのような観点から、事業者は、施設整備企業、維持管理企業、研究支援企業に対して委託あるいは請け負わせる業務に関して、その業務内容を精査したうえで業務分担を適切にかつ具体的に定めるものとする。
- ③また、事業者は、総括代理人をして、施設整備企業、維持管理企業、研究支援企業が的確に業務を実施するように、それぞれの業務管理を行うものとし、業務間での遺漏が無いように必要な調整を行うものとする。
- ④事業者は本事業の実施に当り、締結されている北海道及び幌延町との協定書及び確認書並びに北のもい漁業協同組合との協定書及び確認書の内容・趣旨に基づく基準等を遵守するとともに、安全に配慮した地下施設整備等を実現するよう努める。協定書及び確認書は【資料 1.1】～【資料 1.4】に示すとおり。

2. 要求水準の確認

- ①要求水準の確保のための事業者による管理の基本的考え方
事業者は、本書及び事業提案書の内容を満たすため、各業務の工程表に基づくとともに、基本的に以下の対応により施設整備業務、維持管理業務、研究支援業務を行う。
 - a. 機構側から提供された設計図書の確認
 - b. 各部位の施工前における、施工計画及び品質管理計画の確認
 - c. 各部位における、計画に基づいた施工の確認
 - d. 個別の研究支援項目の着手前における、実施計画の確認
 - e. 個別の研究支援項目における、実施計画に基づいた研究支援の確認
- ②要求水準確認計画書の作成
 - a. 事業者は、前記を踏まえ、要求水準確認書を機構と協議のうえで作成し、機構に提出し、確認を受ける。なお、内容は「地下施設本体部：立坑、水平坑道」と「仮設備」に区分し、さらに仮設備は、「各立坑櫓設備」、「コンクリート製造設備」、「給排水設備」、「換気設備」等に区分する。
 - b. 事業者は着手する前に、各業務に係る要求水準確認書を作成する。
 - c. 設計図書に係る要求水準確認書においては、個別の確認項目毎に、要求水準の確認の方法（性能を証明する書類、施工現場での測定等）と確認の時期（施工実施時点等）、確認をする者（施設整備企業、維持管理企業、研究支援企業）、その他必要な事項に関して、技術的妥当性の確認を行い、必要な場合には修正等を行ったうえで取りまとめるものとする。
 - d. 各業務に係る要求水準については、業務の進捗に応じた技術的検討を進めることにより、業務着手時、その他業務の進捗に応じた必要な時期において適宜変更及び見直しを行うも

のとする。

③要求水準確認報告書の作成

- a. 事業者は、要求水準確認計画書に記載された個別の確認項目が適正に実施されているかどうかを確認し、その結果を要求水準確認報告書として取りまとめ、機構に提出し、確認を受ける。
- b. 設計図書に係る要求水準確認報告書は、施設整備業務開始前に提出する。
- c. 施設整備業務に係る要求水準確認報告書は、施設整備業務の各部位の施工後に提出する。
- d. 維持管理業務に要求水準確認報告書は、各設備の維持管理実施状況に応じて提出する。
- e. 研究支援業務に係る要求水準確認報告書については、個別の研究支援項目の実施状況に応じて提出する。

3. 設計図書の照査

- ①事業者は、施工前及び施工中において設計図書の照査を行うこと。
- ②事業者は、設計図書の誤謬、脱漏、不明確及び工事現場の不一致等の事実を発見した場合、該当する事実が確認できる内容の技術連絡書を機構に提出し、確認すること。技術連絡書には、地形図、設計図面との対比図、施工図等を含むものとする。また、機構は更なる詳細資料の提出を指示することがあるが、事業者はこれに従うこと。
- ③機構は、上記②の事実が確認された場合には、設計図書の訂正又は変更を行うことがあるが、事業者はこれに従うこと。

4. 全体工程表の作成

事業者は、業務着手前に機構と協議を行い、各種書類の提出時期及び機構との協議調整工程を盛り込んだ全体工程表を作成のうえ、機構に提出し確認を受ける。全体工程表には以下の内容を記入する。

①調査工程

事業者が実施する調査の工程

②事業工程

「地下施設本体部：立坑、水平坑道」と「仮設備」等施設整備業務、維持管理業務、研究支援業務の各事業工程、その他施工の工程管理に必要な事項を記載するものとする。

③機構への施設等の引渡し工程

5. 打合せ及び記録等の作成

事業者は、機構及びその他関係機関と協議を行ったときは、その内容について、その都度書面（打合せ記録簿）に記録し、相互に確認する。

6. リサイクル計画書の作成

事業者は、本事業の実施に当たって、建設副産物対策（発生の抑制、再利用の促進、適正処理の徹底）について検討を行い計画に反映させるものとし、その検討内容をリサイクル計画書として作成し、機構に提出する。

7. 本事業で使用する材料

①一般

事業者は、本事業に必要な一切の材料を調達すること。

使用する材料は、原則として新品とする（ただし、専ら仮設に供するものを除く）。新品とは概ね製造後1年以内で、適切に保管され当初の性能を有しているものとする。ただし、その期間内の材料でも性能の劣化が生じるものは、当初の性能を有している期間までとする。

なお、リサイクル製品で一般的に流通している材料は品質が確認された時点で新品として扱うものとし、資機材等の選択に当たっては、「国等による環境物品等の調達の推進等に関する法律（平成12年法律第100号）」（以下「グリーン購入法」という。）を遵守する。

また、使用する材料は、工業標準化法（昭和24年法律第185号）に基づく日本工業規格（JIS）、又は、農林物資の規格化及び品質表示の適正化に関する法律（昭和25年法律第175号）に基づく日本農林規格（JAS）に、規格が指定又は制定されているものは各々の規格による。ただし、該当する規格がない場合、及び使用する材料が上記と同等以上であることが証明される場合は、この限りでない。

②品質

- a. 事業者が調達する材料の品質は、設計図書に規定する規格に適合するものであること。
- b. 設計図書に特に品質の規格が規定されていないものは、JISに適合したもの、又はこれと同等以上の品質を有するものであること。
- c. 事業者は、工事に使用する材料の品質を証明する資料を自己の責任において保管し、機構が指示した場合は、直ちに提出すること。
- d. 事業者は当該材料を調達する前に、使用箇所、製造業者、使用材料を明記し、これに詳細仕様及び検査成績証明書等を添付した材料承諾願を作成のうえで、機構に説明し、機構に確認すること。

8. 提出図書に係る電子データのウイルス対策

事業者は、電子メール、打合せ資料及び電子データによる成果物等、電子データを機構に提出する際には、あらかじめウイルス対策を実施する。また、ウイルス対策のためのソフトウェアについて、常に最新データに更新（アップデート）されたものを使用する。

9. 個人情報の保護

事業者は、業務の実施に当たって、関連する法令等に基づき、個人情報の保護に努める。

8節 本事業に係る基本条件

1. 敷地条件

- | | |
|----------|--|
| a. 立地場所 | 北海道天塩郡幌延町北進 432-2 |
| b. 敷地面積 | 約 31,000 m ² |
| c. 用途地域等 | 原野 |
| d. 接道 | 東側：道道稚内幌延線 幅員 7.5m
西側：町道幌延北進線 幅員 2.5m |

2. 気象条件

当該地の近傍である豊富町の気象データ及び当該地域における気象等記録を【別表 1.2】に示す。
なお、機構が当該地において観測・保有する水文・気象などの既存調査資料は、事業者が希望する場合貸与する。

3. 地盤条件

地盤状況については設計図書に示すとおり。

本事業の実施場所である機構幌延深地層研究センターの地下施設計画地の案内図を【別図 1.3】に示す。また、地下施設工事ヤードの平面図を【別図 1.4】に、地下施設地質断面図を【別図 1.5】に示す。【別図 1.5】に示したボーリング孔のうち、地下施設近傍の HDB-3 孔および HDB-6 孔のボーリング調査結果を【別図 1.6】および【別図 1.7】に示す。

4. 湧水条件

立坑から発生する湧水量については、以下に示す事項を考慮して算定すること。

①湧水量算定期間の決定

Ⅱ期工事の開始時点および全ての掘削工事終了時点の 2 時点において湧水量を算定し、掘削工事期間中の湧水量は、開始時点の湧水量 Q_0 と工事終了時点の湧水量 Q_{fin} の平均とし、工事終了後は Q_{fin} で一定とする。

②等価透水係数の決定

湧水量を算定する際の透水係数は、Ⅱ期工事の開始時点および全ての掘削工事終了時点の立坑、水平坑道それぞれの掘削深度に応じた等価透水係数を用いる。等価透水係数は、【別表 1.3】に示す透水試験結果に基づき、透水係数が異なる区間の区間長を重みとする加重平均値とする。

また、湧水量の算定に当たっては、地層構造は水平と仮定する。

③湧水量算定モデルの決定

以下の定常モデルを用いて、立坑及び水平坑道の湧水量を算定することを標準とする。

a. 立坑の湧水量算定

定常の不圧地下水の群井戸モデル（水理公式集参照）を用いる。

なお、初期地下水位は安全側を考慮して地表面に設定し、影響半径はシーハルトの式を用いる。立坑径は設計図書の標準断面の掘削支払線を基準とする。

b. 水平坑道の湧水量算定

単位延長あたりの湧水量算定には、安全側を考慮して定常の河床の集水暗きょモデル（水理公式集参照）を用いる。

暗きょ径は、設計図書に示された標準断面の掘削支払断面積と等価な面積の円形断面の径を用いる。また、水平坑道への湧水量算定に用いる地下水位は、Ⅱ期工事の開始時点はGL. -140mとし、全掘削工事終了時点はGL. -250mとする。水平坑道の延長は、【別表 3.1】に示す数量を用い、250m坑道および350m坑道への湧水量のみを対象とし、140m水平坑道への湧水量は考慮しないこととする。

なお、その他の各立坑・水平坑道の位置関係等については、設計図書を参照すること。

④その他考慮すべき排水量

a. 工事排水

施設整備期間中は、コンクリート吹付機械洗浄水、ロックボルト削孔水等を50m³/日見込むこと。

b. 掘削土（ズリ）置場浸出水量

事業期間中は、掘削土（ズリ）置場からの浸出水を100m³/日見込むこと。

⑤湧水量の算定

上記①～④で決定した事項をもとに、各立坑、水平坑道における想定湧水量及び総湧水量を算定し、事業計画へ反映すること。なお、平成22年5月時点での坑内からの月平均総湧水量は87m³/日（東立坑10m³/日、換気立坑77m³/日）である。

9 節 用語の定義

本事業に係る用語の定義については、以下に示すものとし定義のない用語については、事業契約書（案）、第 1 章 6 節適用法令等に使用する用語の例等によるものとする。

1. 用語の定義

用語の定義を【別表 1.4】に示す。

第2章 経営管理

1節 事業者に求められる基本的事項

1. 基本方針

事業者は、事業期間を通じて、責任ある事業主体として、要求水準を満たすとともに自らが提案した事業計画に基づき、適切かつ確実に事業を遂行するものとする。そのため、自らの経営について適切に管理し、事業の安定性を維持するとともに、各業務を効率的かつ効果的に実施できる実施体制を構築し、各業務の実施について総合的に管理するものとする。

本事業は、約8年5か月間にわたり、本件施設の施設整備、維持管理及び研究支援を包括的に実施する事業であることから、事業者は、各業務の実施を総合的に管理し、効率的かつ効果的に事業全体の調整及び管理を行うものとする。

2. 事業者に関する事項

事業者は、事業期間を通じて、責任ある事業遂行を図ることができるよう、下記に掲げる事項を満たすこと。

- (1) 会社法に定める株式会社として設立していること。
- (2) 定款において、本事業の実施のみを事業の目的とすることを規定していること。
- (3) 定款において、監査役を置くことを規定していること。
- (4) 定款において、株式会社の譲渡制限を規定していること。
- (5) 創立総会又は株主総会において、取締役及び監査役を選任していること。
- (6) すべての株主が、事業計画にあらかじめ示された出資者であること。
- (7) すべての株主が、機構の事前の書面による承諾がある場合を除き、原則として事業期間が終了するまで株式を保有していること。
- (8) すべての株主が、機構の事前の書面による承諾がある場合を除き、事業期間中、原則として株式の譲渡、担保権の設定その他一切の処分をしないこと。
- (9) 選定された応募者の構成員が事業者の株主総会における全議決権を保有していること。

3. 事業の実施体制に関する事項

事業期間を通じて、下記に掲げる事項を満たし、効率的かつ効果的に各業務を実施し、適正かつ確実に事業を遂行できる実施体制が確保されていること。

- (1) 各業務の遂行に適した能力及び経験を有する企業が当該業務を実施していること。
- (2) 各業務における実施責任が明確になっているとともに、適切にリスクの分担が図られていること。
- (3) 各業務の効率的かつ効果的な遂行を管理する体制及び方法が明確になっており、適切に機能していること。

4. 事業者による事業の調整に関する事項

事業者は、総括責任者を中心に、各業務を統括し、適切かつ確実に業務を遂行できるよう、下記に掲げる事項を行うこと。（総括責任者は、各業務の責任者と兼任してはならない。）

- (1) 事業者は、本事業の目的及び内容を十分に理解し、下記の（２）から（７）を適切に行うことができる総括責任者を配置すること。
- (2) 各業務を遂行するために事業者が選定した企業（以下「選定企業」という。）における業務実施計画、業務実施内容及び要求水準の達成状況を、定常的かつ適切に把握・管理し、適切かつ確実な事業遂行を図ること。
- (3) 各選定企業の提案・意見を徴収・調整することにより、施設整備から維持管理・研究支援までの業務を包括的に行う利点を活かした、効率的かつ効果的な事業実施を図ること。
- (4) 選定企業間の意見調整を適切に行い、常に選定企業間の責任を明確化し、また、事業者としての統一的な方針のもとに事業を推進すること。
- (5) 総括責任者は、機構との連絡窓口となり、濃密な連絡調整を行うとともに、機構と事業者間の協議を開催し、協議の円滑な進行・調整を図ること。
- (6) 各種協議のスケジュール等の管理、提出物の管理等を行うこと。
- (7) その他事業の必要な調整と管理に必要なことを実施すること。

5. 事業者の財務に関する事項

事業期間を通じて、下記に掲げる事項を満たし、健全な財務状況が維持されていること。

- (1) 健全な財務状況を保持するための財務管理の方針及び方策が明確になっており、適切に機能していること。
- (2) 本事業の実施に必要な一切の資金が確保されていること。
- (3) 収支の見通しが明確かつ確実なものとなっており、資金の不足が発生しないこと。

2節 事業者の経営等に関する報告

事業者は、下記に掲げるとおり、事業者の経営等に係る書類を提出すること。提出時期は事業契約の締結後については5開庁日まで、それ以外は特に定めのない限り、翌月5開庁日までとする。

1. 定款の写し

事業者は、自らの定款の写しを、事業契約の締結後及び定款に変更があった場合に機構に提出する。

2. 株主名簿の写し

事業者は、会社法第121条に定める自らの株主名簿（以下「株主名簿」という。）の写しを、事業契約書の締結後及び株主名簿に記載又は記録されている事項に変更があった場合に機構に提出する。

3. 実施体制図

事業者は、本事業に係る実施体制図を、事業契約の締結後及び本事業に係る実施体制に変更があった場合に機構に提出する。

4. 事業者が締結する契約又は覚書等

(1) 契約又は覚書等の一覧

事業者は、本事業に関連して、機構以外を相手方として自らが締結し、又は締結する予定の契約又は覚書等の一覧（事業者又は選定企業が締結する保険の一覧を含む。）を、事業契約の締結後及び締結し又は締結する予定の契約又は覚書等の一覧に変更があった場合に機構に提出する。

(2) 契約又は覚書等の写し

事業者は、機構以外の者を相手方として契約又は覚書等を締結する場合（事業者又は選定企業が保険契約を締結する場合を含む。）、契約締結日の10開庁日前までに（契約締結後及び当該契約書類又は覚書等の内容を変更する場合はその変更日の10開庁日前までに）、当該契約書類又は覚書等の素案を機構に提出する。ただし、契約の内容により、事業者の経営に影響が少ないものとして機構が承諾した場合は、提出を省略することができる。

事業者は、機構以外の者を相手方として契約又は覚書等を締結した場合（事業者又は選定企業が保険契約を締結する場合を含む。）、契約締結後及び当該契約書類又は覚書等の内容変更後速やかに、当該契約書類又は覚書等の写しを機構に提出する。ただし、契約の内容により、事業者の経営に影響が少ないものとして機構が承諾した場合は、提出を省略することができる。

5. 株主総会の資料及び議事録

事業者は、自らの株主総会（臨時株主総会を含む。）の開催後に、当該株主総会に提出又は提供をされた資料及び当該株主総会の議事録又は議事要旨の写しを機構に提出する。

6. 取締役会の資料及び議事録

事業者は、取締役会を設置している場合は、取締役会の開催後に、当該取締役会に提出又は提供をされた資料及び当該取締役会の議事録又は議事要旨の写しを機構に提出する。

7. 計算書類等

- (1) 事業者は、事業年度の最終日（毎年 3 月 31 日）より 3 か月以内に、下記に掲げる計算書類等を機構に提出する。
 - ①当該定時株主総会に係る事業年度における監査済みの会社法第 435 条第 2 項に定める計算書類及びその附属明細書並びにこれらの根拠資料及びこれらの計算書類と事業者の事業収支計画の対応関係の説明資料
 - ②上記①に係る監査報告書の写し
 - ③当該事業年度におけるキャッシュ・フロー計算書その他機構が合理的に要求する書類
- (2) 中間計算書類を毎年 11 月末までに機構に提出する。中間計算書類は、上記（1）に定める計算書類に準じるものとする。
- (3) 事業者は、事業費の改定等により事業収支計画を変更した場合は、事業費の改定等の内容確定後に事業収支計画を機構に提出する。

第3章 施設整備

1節 地下研究施設の整備目標

地下研究施設は、従前の建設工事において施工された部分を含め、事業の目標となる施設全体の機能を十分に把握・理解し、できる限り既存の施設を有効活用する必要がある。

1. 安全で快適な地下施設の創造

(1) 安全で快適な地下施設づくり

地下研究施設は、研究を行う施設としての機能で構成されることから、定められた施設配置計画の利用者の利便性向上など、防災・換気計画など、安全で快適な施設計画による施設づくりを行う。

(2) すべての利用者に安全な施設

地下研究施設においては、多様な人々の来訪者利用を計画しており、安全で快適に施設を利用できることが求められることから、全ての施設利用者が、安全で円滑に施設を利用できるように努めた施設整備を行う。

(3) 多様な研究形態に対応した地下空間の形成

地下研究施設は、多様な研究項目が計画されており、将来にわたって安定的、継続的に研究の場所を提供していくことが可能な地下研究施設を実現する。

2. 大深度地下施設建設の施工データの収集

(1) 各種施工データの収集

地下研究施設建設に係る施工データを収集し、施工記録として整理し、将来の深地層地下施設建設計画のための有用なデータとして供する。

3. 周辺地域・環境との調和

(1) 周辺地域との融和

事業の実施に当たっては、事業内容を熟知し必要な環境対策を講じるとともに、事前に環境保全のための具体的内容を示し、環境保全計画として事業計画に示すこと。

また、「第1章7節 要求水準に係る基本的事項」に述べたように幌延深地層研究計画の実施に当たり締結した北海道、幌延町との協定書及び確認書並びに北のり漁業協同組合との協定書及び確認書を遵守することは、本事業の前提条件である。

以上協定書並びに確認書の内容を踏まえ、地下研究施設の整備等の実施にあたり、研究に従事する機構の職員等が、便利かつ安全に利用できる地下空間施設とすること、機構が必要とする機能及び性能を現在及び将来にわたり保持することを施設整備の基本的な目標とする。

2 節 施設整備条件

1. 施設整備範囲

施設整備範囲を【別表 3.1】に示す。

2. 整備概要

(1) 一般

①本事業のうち施設整備業務（以下、本件工事という。）は、幌延深地層研究計画地下施設工事（第Ⅰ期）（工期：平成 17 年 10 月 3 日～平成 21 年 3 月 16 日、以下「Ⅰ期工事」という。）、地下施設工事（第Ⅰ期 2 次）（工期：平成 21 年 2 月 6 日～平成 22 年 11 月 30 日、以下「2 次工事」という。）の継続工事である。スカフォード等の坑内掘削設備及び立坑巻上げ機・櫓設備、給排水設備、排水処理設備、換気設備、コンクリートプラント、電気設備等の仮設備を継続し使用することを原則とする。

なお、西立坑建設に伴う仮設備関係のうち坑内掘削設備及び立坑巻上げ機・櫓設備等については新規に設置する。【別表 3.2】に本件工事及び維持管理業務に関する仮設備一覧を示す。

②本件工事は、一般のトンネル工事とは異なり、研究のために掘削されるものであり、施工中も切羽観察などの目的で掘削の 1 サイクル毎に研究者が入坑することとなる。また、特徴的な地質環境の部分では調査・研究のために一定期間掘削工事を中断することがある。

③本件工事地点では、メタンを主とした可燃性ガスや、ホウ素・砒素・セレン等の有害物質、さらには塩化物イオン濃度が高い地下水の存在が事前の調査で確認されている。

④可燃性ガス対策

- ・電気機器の防爆構造としては、メタンを主とする可燃性ガスを対象とした工場防爆検定品又は鉱山保安法第 11 条第 1 項の規定による経済産業省令で定める技術基準に適合した防爆品を用いることとする。
- ・可燃性ガスの湧出を感知して自動的に電源遮断された場合に支障がある設備（監視設備、通信設備など）は、本質安全防爆構造とする。
- ・掘削切羽から 30m 程度以内で使用する電気機器は防爆構造とし、切羽以外で使用する換気ファン、坑内通信設備及び各種センサー等の電気機器も防爆構造とすること。

⑤見学者対応

- ・機構を通じて申し込みのあった地下施設並びに地上施設の見学者は、原則機構が案内を実施するが、事業者は人キブルの操作や安全確保に係る案内補助、入坑設備の使用等に協力すること。
- ・見学時間、見学場所、見学条件、見学方法等については、事前に機構と協議を行うものとし、予め見学者案内要領を定め機構の確認を得るものとする。その他不明な点や見学者の安全確保については、積極的に提案し、高レベル放射性廃棄物の地層処分に係る研究開発に関する国民との相互理解に資するものとする。
- ・詳細については、第 4 章 7 節に示す。また、参考として、【別表 3.3】に地下研究施設見学案内者数（実績）を示す。

(2) 本件工事の基本

本件工事に必要な設備はこれらの施工に耐えうるものとする。

(3) 立坑

立坑の掘削工法は、2ステップシンキング方式のショートステップ工法を標準とし、岩盤等級に応じて吹付けコンクリートやロックボルト等による支保を行うことを標準とする。

(4) 水平坑道

水平坑道の掘削工法は、全断面機械掘削による NATM を標準とし、岩盤等級に応じて吹付けコンクリートやロックボルト等による支保を行うことを標準とする。

(5) 立坑接続部

140、250、350m坑道の施工終了後すみやかに、各立坑接続部の覆工コンクリート打設を行うことを標準とする。

(6) 立坑湧水抑制対策工

プレグラウト工は、換気立坑の先行ボーリング結果に基づき想定した高透水層を対象として、立坑壁面からの湧水量を抑制する目的で、当該範囲の掘削前に立坑底面に向けて実施することを標準とする。また、プレグラウト工に先立ち、注入仕様の設定を行うための試験グラウトを実施する。

(7) 工程条件

本件工事工程において、本件工事全体の完了時期以外では、研究支援業務に支障のない範囲で施設ごとの工程上の順序に係る条件は規定しない。

(8) 技術提案項目の継続

I 期工事及び 2 次工事において実施してきた技術提案項目は本件工事においても継続的に実施することを標準とする。

なお、従前工事における主な技術提案項目を以下に示す。また、【別表 3.4】に I 期工事技術提案内容一覧を示す。

①情報化施工

②安全対策

1) 立坑掘削の施工及び可燃性ガスに関する安全対策

2) 見学者対策

③環境保全対策

1) 地下施設排水の水質保全対策

2) 掘削土（ズリ）置場の環境保全対策

3) 省資源・リサイクル対策

(9) 別途工事等

①本件工事に関連して、種々の別途工事及び坑道内での調査研究/原位置試験を実施することが

想定されている。

②事業者は他の施工者と密接な連絡をとり、工事の円滑な進捗を図るよう協力すること。当該工事と密接な関係にあるものは、下記のとおりである。

- ・掘削土（ズリ）置場整備工事（第4次）：H23年度計画 V=27,000m³の置場造成
- ・機構と共同研究契約を締結した研究機関等が実施する坑道内での調査研究/原位置試験

機構との共同研究契約に基づく坑道内での調査研究/原位置試験に関する実績としては、財団法人電力中央研究所との間で地質・地下水環境特性評価に関する共同研究を平成20年度～平成22年度にかけて実施しており、140m坑道において坑道と並行に掘削したボーリング孔を用いて坑道掘削に伴う周辺岩盤の力学、水理、地球化学特性への影響等について調査した。今後、関係研究機関等との共同研究として行う坑道整備時及び整備された坑道を利用した調査研究・原位置試験等の増加が見込まれる。

- ・機構が受託した公募事業等で実施する坑道内での調査研究/原位置試験

機構が受託した公募事業での坑道を利用した実績としては、平成21年度に機構が資源エネルギー庁から受託した公募事業「地下坑道施工技術高度化開発」の一部として、換気立坑の250m坑道において、低アルカリ性セメント系材料を用いた原位置グラウト適用性試験を実施した。今後、機構が受託して行う坑道整備時及び整備された坑道を利用した公募事業の増加が見込まれる。

3節 業務の実施に関する要求水準

施設整備業務の実施に関する内容について、以下に示す。

1. 事業者の責務

- (1) 工期を遵守し、適正かつ誠実に工事を施工し、これを完成のうえ、機構に引き渡すこと。なお、事業者は施設整備完了後について「第4章 維持管理」に示す業務内容を実施すること。
- (2) 工事の遂行にあたり、自ら施工及び業務の改善・提案を行い、最適な施工を行うこと。
- (3) 施工に先立ち、適正な施工計画を確立し、これに基づき施工管理すること。
- (4) 工事を安全に施工する責務は、すべて事業者が負う。
- (5) 工事に係わる環境保全の責務は、機構の指定を除き、すべて事業者が負う。
- (6) 地元住民・関係官公署・近隣関係施工者などと良好な関係を保ち、協力してプロジェクトを推進すること。
- (7) 品質及び工程の管理方法を確立し、後戻りのない効率的な施工を行うこと。
- (8) 施工に先立ち、協力会社を含めた安全対策及び環境保全対策を検討し、災害防止・環境保全に努めること。
- (9) 工事の実体に応じた現場の管理体制を確立し、施工に必要な人員、機材などを配置し、施工の機能保持に努めること。
- (10) 機構の承諾行為を必要とする技術的報告や連絡事項がある場合は、技術連絡書を作成し、機構に提出すること。

2. 施工計画

(1) 一般

- ① 施工計画書は、工事全体に亘る施工計画書及び工種毎に区分した施工要領書とする。
- ② 事業者は、工事着手前に、工事目的物を完成するために必要な施工手順・工法・管理方法・安全計画・環境管理計画等について記載した施工計画書を作成のうえ、機構に説明し、確認を得ること。
- ③ 施工計画書の記載内容は下記のとおりとする。ただし、緊急工事又は簡易な工事等は機構の確認を得て、記載内容の一部を省略、又は別紙とすることが出来るものとする。
 - a. 工事概要
 - b. 全体工程表

- c. 現場組織表
 - d. 安全計画書（酸欠作業計画書を含む）
 - e. 主要施工機械及び搬入計画（防爆仕様の施工機械の使用計画を含む）
 - f. 主要資材及び搬入計画
 - g. 施工方法
 - h. 施工管理計画
 - i. 計測計画
 - j. 緊急時の体制及び対応
 - k. 交通管理
 - l. 環境保全計画
 - m. 現場作業環境の整備
 - n. 再生資源の利用の促進
 - o. 仮設備計画
 - p. 工事用地使用計画
 - q. イメージアップ計画
 - r. その他仕様書に規定する事項，機構の指示する事項，事業者が必要とする事項
- ④機構の指定する特に重要な部分工事（工種）については，その都度，着手前に施工要領書を作成したうえで，機構に説明し，確認を得ること。
- ⑤施工要領書の記載内容は，全体施工計画書の記載内容に準じるものとする。ただし，機構の承諾を得て記載内容の一部を省略することができる。
- ⑥施工中において当初と異なる条件が発生し，施工方法を変更する場合は遅滞なく施工計画を変更したうえで，機構に変更施工計画書を説明し，確認を得ること。
- ⑦機構は，事業者に対し「建設業法」（昭和 24 年法律第 100 号）第 24 条の 7 に規定する施工体制台帳，及び施工体制にかかる事項について随時報告を求めることができる。
- ⑦業務に関連する提出書類一覧を【別表 3.5】～【別表 3.7】に示す。
- ⑧施設整備に適用する材料の標準仕様を【別表 3.8】～【別表 3.14】に示す。

（2）施工計画の立案

- ①施工計画の立案に当たっては，工事の目的を理解し，指定された条件を熟知するとともに，地元事情・交通・地勢・地質・気象などの立地条件及び材料・工法・作業能力・既往の施工実績・災害事例などの技術条件ならびに関係諸法令を十分に考慮して策定する。
- ②工事を施工することにより，機構もしくは第三者の環境・土地・建物などに影響を与える恐れがある場合，事前に関係者の承諾を得たうえで施工計画を立案すること。
- ③事業者は，自らの提案事項を施工計画に反映すること。

（3）配置予定技術者の資格要件

本件工事において配置予定技術者の資格要件を以下に示す。

a. 資格

資格は（ア）及び（イ）に該当すること。

（ア）専任で配置できること。

(イ) 一級土木施工管理技士又は技術士（建設部門）で監理技術者資格者証の交付を受けている者であること。

b. 工事経験

昭和60年度以降で元請けとして（平成22年3月31日までに完了の工事とする。共同企業体の構成員としては、出資比率20%以上の場合のものに限る。）、概ね200m以上の深度、内径概ね4m以上の立坑掘削工事の経験を有すること。

3. 工事工程表

- (1) 事業者は、施設整備着工前に仮設備工事も含め、事業工程表（マスター工程表）を、また施設整備中は月間工程表及び週間工程表を機構に提出し、確認を得ること。
- (2) 週間工程表は、実績1週間、予定2週間の、計3週間工程表とし機構に提出すること。なお、事業者は、機構が実施する週間工程会議に参加すること。
- (3) 月間工程表は、実績1ヶ月、予定2ヶ月の、計3ヶ月工程とし機構に提出すること。月間工程表には、進捗率を記載すること。なお、事業者は、機構が実施する月間工程会議に参加すること。

4. 施工管理

- (1) 事業者は、前項に示す各種工程表に基づき、工程管理を行うこと。
- (2) 事業者は、施設整備の施工と並行して施工管理の目的が達せられるよう、測定及び試験等を速やかに実施すること。
- (3) 事業者は、測定及び試験等の結果をその都度管理図表等に記録し、適切な管理のもとに保管し、施設整備完了時の検査時に提出すること。
- (4) 事業者は、機構が指定する測定項目について測定基準に基づき実測し、設計値と実測値を対比して記録した出来形表又は出来形図を作成し管理すること。
- (5) 出来形管理基準及び品質管理基準により測定した各実測値は、すべて規格値を満足すること。

5. 調査資料

機構が保有する地質・地盤・水文・気象などの既存調査資料は、事業者の希望により貸与する。また、工事の進捗にあわせて得られた地質調査・岩盤試験・コンクリート配合試験等の諸試験結果についても、希望により提示するが、これらの調査試験資料に基づいて行った事業者の推断に対しては、いかなる場合も機構はその責を負わない。

6. 用地

- (1) 事業者は、機構が無償貸与する仮設用地及び掘削土（ズリ）置場を使用するものとする。

(2) 事業者は、別途作成する施工計画に基づき、工事用地使用計画として以下の内容を記載すること。

- ① 使途（必要面積，設備の配置図等を含む）
- ② 使用開始時期及び返却時期
- ③ 返却方法

(3) 仮設物の設置に当たっては、仮設物等設置許可願を作成したうえで、機構に説明し、確認を得ること。

(4) 事業者の事務所，宿舍は事業者の責で設置するものとするが，宿舍は上記仮設用地内に設置してはならない。

7. 天災その他不可抗力

(1) 一般

契約書上の天災その他不可抗力による損害とは、下記に示す地震，強風，降雨，豪雪，その他とする。

① 地震

幌延町において震度 5 強（中央气象台制定）以上の地震が発生したと公式に発表された場合。

② 強風

現場付近で機構が設置又は認定する風速計による平均風速（10 分間）が 30m/秒を超えた場合。

③ 降雨

現場付近で機構が設置又は認定する雨量計による雨量が，時間雨量 50mm もしくは連続 3 時間累積雨量 100mm を超えた場合。

④ 豪雪

現場付近で機構が設置，又は認定する積雪深計による積雪量が 3m を超えた場合。

⑤ その他

- a. 工事用電力が連続して 12 時間以上停電した場合。
- b. 事業者の責によらない不測の事態により，又は事業者の最善の努力を以ってしても防止し得なかった事態により，上記各項に比してそれと同等以上の損害があったと機構が認めた場合。

(2) 工事災害報告

事業者は，災害発生後直ちに被害の詳細な状況を把握し，当該被害が前項の災害に該当し，かつ不可抗力の適用を受けられる場合には，工事災害報告書を機構に提出するものとする。

8. 工事用電力

(1) 事業者は，自己の負担と責任において工事用電力を調達すること。

- (2) 事業者は、電力供給者と需給契約を締結し、関係官公署への申請手続き等を行うこと。
- (3) 本件工事に使用する電力量、供給関係については、電力供給者と協議済みである。機構と電力供給者との打合せによる受電地点、時期、受電電圧及び予定契約電力は、【別表 3.15】に示すとおりである。
- (4) 本件工事に使用する電力設備、受電地点から現場内配電線等の施設、保安管理に関する費用は、すべて事業者が負担するものとする。
- (5) 電力設備の設置、維持管理及び撤去に当たっては、「電気事業法」、「電気設備に関する技術基準を定める省令」及びその他の関連法令並びに規則等に準じて行うこと。
- (6) 法令に定める自家用工作物施設（契約電力 50kW 以上）の維持保守に当たっては、電気主任技術者を選任し、機構に届け出るとともに、保安規定を制定し適切な運用を行う。選任した電気主任技術者は現場に常駐させること。
- (7) 受変電設備は、電力供給者側の電圧降下率（ ΔV ）及びフリッカー値（ ΔV_{10} ）の許容値を超えないように、必要に応じて対策を講じること。
- (8) 事業者は、受電地点以降の電気設備について巡視及び点検を行い、事故の未然防止に努めるとともに、万一異常を発見した場合は、直ちに関係箇所へ連絡し復旧に努めること。

9. 工事用水

- (1) 事業者は、工事現場内における工事に必要な工事用水について、現在給水利用している井戸を引続き使用すること。なお、事業者は別途土地所有者（幌延町）と土地の賃貸契約を締結すること。
- (2) 工事用水の運搬は、使用計画に基づき給水車等により事業者の責任において運搬すること。

10. 作業時間帯等

- (1) 下記の工事については、夜間作業（20：00～7：00）は禁止とする。ただし、緊急時においてはこの限りではない。緊急時とは、人命に係わる、あるいは、施設損傷の危険性のある事象が発生すると予想される場合を想定している。
 - ①地上仮設備、地上仮設備設置工事
 - ②西立坑坑口上部工工事
 - ③構内からの掘削土（ズリ）搬出作業
 - ④各工事に係わる資材の搬出入作業
- (2) 掘削土（ズリ）搬出作業、資材搬出入作業等の公道上の通行を伴う作業については、交通法令

を遵守するとともに、安全に十分配慮すること。

- (3) 事業者は、土曜日、日曜日、祝日や夜間（20:00～7:00）に作業を行う場合は、休日等作業届を作成し、機構に提出すること。
- (4) 事業者は、ゴールデンウィーク、盆及び年末年始休暇期間に現場を休業する際には、事前に現場休業届を作成し機構に提出すること。現場休業届には、休業期間、休暇中の巡回体制、緊急時の連絡等を記載すること。

1 1. 測量

(1) 測量基準点

- ①事業者は、設計図面に示す工事用地に隣接した測量基準点（3級基準点：3箇所）を用いて施工するものとする。なお、事業者はその使用に当たっては再測を行うこと。
- ②事業者は、これらの測量基準点に変動を与えてはならない。移動等の必要がある場合には、機構の確認を得た後、自己の負担と責任において行うこと。

(2) 細部測量

- ①構造物の位置・標高・寸法等を決定するための測量は、すべて事業者の負担と責任において行うこと。
- ②機構は必要に応じて事業者の行った測量の結果を検測するため、測量成果表の提出を求めるもしくは自ら検測することがある。これに対し事業者は、現場内の立入り、検測等の実施について機構に協力し、これに必要な労務及び資材を無償で提供すること。

1 2. 安全衛生管理

(1) 一般

- ①本件工事における安全衛生管理は、すべて事業者の負担と責任において行うこと。
- ②事業者は、事前に工事を安全に遂行するための対策検討を行い、「2. 施工計画」に基づき安全計画として以下の内容を記載し、機構に説明のうえ、提出すること。
 - a. 安全衛生管理体制・連絡系統図及び作業員名簿
 - b. 安全教育及び安全訓練等の計画
 - c. 安全対策及び安全施設
- ③事業者は、労働基準法、労働安全衛生法及びその他工事の遂行に関し必要な関係法令並びに機構が定める規則等を遵守すること。
- ④事業者は、各種法令等に基づき工事実施に必要とする許認可、届出及び報告等の諸手続きを遅滞なく行うこと。
- ⑤事業者は、本件工事に関する安全衛生管理体制を組織し、安全衛生管理について以下の者を選任し、機構に報告するとともに、機構が行う安全確保に関する教育を受講させること。
 - a. 現場責任者（現場代理人）
作業期間中作業現場に常駐して作業員を指揮・監督し、作業管理、規律維持及び労働災害防止等を図る者。

b. 現場分任責任者

作業期間中作業現場に常駐して現場責任者の職務を分担し、作業員を指揮・監督し、作業単位毎の作業管理、規律維持及び労働災害防止等を図る者。

c. 安全専任者

作業期間中作業現場に常駐して労働災害の防止のため、安全に関する専門的な立場から現場代理人を補佐する者。なお、作業の内容・規模により現場責任者等が兼任することができる。

- ⑥事業者は、工事及び作業に先立ち機構が要求する各種届出書等を機構に提出する。
- ⑦事業者は、本書及び作業計画書等に定める施工上の管理等について機構と確認を行い、相互理解を図ること。
- ⑧事業者は、事故等が発生した場合は、直ちに作業を中断し、必要な対応を行うこと。また、作業の再開については、機構の確認を得ること。
- ⑨事業者は、安全衛生、労働災害防止及び環境保全に必要な教育訓練を、作業員全員に実施し、徹底させること。
- ⑩事業者は、機構が行う安全巡視に協力するとともに、指摘や要望等については可能な限り尊重し措置すること。
- ⑪事業者は、機構側が行う地下施設坑内における調査研究作業等に対し、法令に基づく統括安全衛生管理義務者に準じて、必要な安全上の連絡・調整等を行うこと。
- ⑫事業者は、機構が設置する安全推進協議会等の活動に積極的に参加し、協力すること。

(2) 安全管理

- ①現場責任者（現場代理人）、現場分任責任者、安全専任者、法令で定める必要な資格を有する作業主任者等は、安全衛生管理体制における自らの身分を関係者に周知するために腕章等で明示すること。なお、法令で定める必要な資格を有する作業主任者等は、当該資格証（免許証、技能講習修了証、特別教育修了証等）を携帯すること。
- ②事業者は、工事件名、工事期間、連絡先（緊急時の連絡先を含む）等を記した作業掲示板等を作業現場の見やすい場所に掲示すること。
- ③事業者は、工事の節目毎に機構が要求する作業計画書を施工計画に基づいて作成し、機構の確認を得ること。また、作業計画書の作成に当たっては安全衛生チェック及びリスクアセスメントを実施し、必要な安全対策等を講ずること。
- ④事業者は、本件工事が大深度立坑であり、また可燃性ガス（メタン）が賦存するという特殊性に鑑み、坑内における安全・防災管理システム（坑内環境監視・防災情報管理等）を整備し、工事状況にあわせた避難経路及び誘導方法を常に明確にすること。
- ⑤各水平坑道においては、災害発生時に坑内従事者が坑外に脱出するまでの間、安全に待機できる安全区画（一時避難所）を、設計図面に示された位置に配置し、万一に備え十分な安全装備を配置すること。
- ⑥事業者は、工事現場及びその周辺区域において火気の取扱に十分注意し、火災を発生させないように万全の注意を払うこと。特に、地下坑道内においては、可燃性ガスが賦存する環境を鑑み、火気の取扱いに関してはルールを明確にして、徹底した管理を行うこと。
- ⑦火気の使用に際しては、予め火気使用許可申請書を作成のうえで、機構に提出すること。また、坑内での火気取扱い作業時には、機構とともに確認作業を行い、現場確認シートを作成

すること。なお、現場確認シートは、事業者が適切な管理のもとに保管し、機構が指示した場合は、直ちに提出すること。

- ⑧事業者は、可燃性ガスを含有する地層、腐泥層等の地層に接する立坑等の内部、暗渠、ピットの内部等酸欠のおそれのある場所での作業は、酸素欠乏危険作業主任者を定め、施工計画に基づき、作業前に酸欠作業計画書を作成のうえで、機構に提出すること。また、酸欠作業計画書には、「酸素欠乏症等防止規則」の規定で定める人員の入出坑管理等を含むものとする。
- ⑨事業者は、作業開始前及び長期間立入りしていない箇所に入入る場合、さらには作業員の身体や換気設備等に異常が認められた場合は、酸素・可燃性ガス等の測定を実施し、適切な作業環境が確保できることを確認したうえで作業を開始すること。
- ⑩本件工事に使用する公称重量 21 t 以上のブルドーザーについては、ROPS（転倒時保護構造）を装着したものを使用すること。
- ⑪本件工事の施工にあたり【別表 3.16】に示す機種の建設機械を使用する場合は、標準操作方式の機械指定要領（平成 3 年 10 月 8 日付け建設省経機 248 号）に基づき指定された建設機械を使用すること。なお、指定されていない建設機械を使用する場合は、機構と協議すること。
- ⑫工事で使用する建設機械のうち、ガス滞留防止設備が定置できない切羽近傍（立坑ではスカフォードの下、水平坑道では切羽近傍）にて稼動が予想される機械に関しては、防爆仕様とすること。
- ⑬巻上機の運転は、関係法令を遵守するとともに熟練した運転者をあて、巻上機の運転記録を残すとともに、巻上機関係の保守点検を確実にすること。
- ⑭事業者は、I 期工事で設置した中央管理室を原則引続き使用することを標準とし、排水管理、電気設備監視、坑内環境監視、坑内状況監視、通信設備の設置、計測データ監視を行うこと。中央管理室には、休日においても、万一の事故の場合に備え、保安要員を配置すること。

1.3. 交通安全

- (1) 工事現場までの輸送路及び工事現場周辺の公道の使用に当たっては、一般の交通を優先するものとし、これらに支障を与えてはならない。
- (2) 工事資材、機器等の運搬に当たっては、地域住民への影響に十分配慮した計画とすること。
- (3) 工事用道路及び現場周辺の公道を工事に使用することに当たっては、工事の状況に応じて、工事車両に対して自主的に走行速度・方向等の規制を設け、必要に応じて交通標識・カーブミラー等交通安全施設の設置、交通整理等を実施し、事故の防止に努めること。
- (4) 事業者は、現場稼動時において、建設用地及び掘削土（ズリ）置場への出入り口に交通整理要員を配置すること。

1.4. 火薬類の取扱い

- (1) 事業者は、火薬類を使用する場合は、関係官公署の指示に従い、爆発等の防止の措置を講じるとともに、使用に先立ち使用計画書を作成のうえで、機構に説明し確認を得ること。

(2) 事業者は、火薬類取締法に則り、爆薬の貯蔵・運搬及び取扱いについて十分に注意すること。

(3) 発破により影響を及ぼす恐れのある箇所については、安全確保のための適切な措置を講じること。

(4) 火工所、取扱所は、火薬類盗難防止の万全を期すため、十分配慮すること。

15. 衛生管理

事業者は、工事現場内において常に整理整頓を励行し、かつ清潔に保つこと。

16. 風紀管理

事業者は作業員の風紀に留意し、作業員相互間ならびに地元住民との関係が良好に維持できるように十分配慮して管理すること。

17. 事故時等の措置

(1) 事業者は、公衆災害防止のための適正な施工の確保については、「建設工事公衆災害防止対策要綱（国土交通省）」を遵守して行うこと。

(2) 事業者は、事故や機器の故障等が発生した場合及びその恐れがある場合は、作業員に作業を中断させる等の指示を出し、人命尊重を最優先するとともに、公衆の安全を確保するための措置を行うこと。

(3) 事業者は、事故等が発生した場合、連絡体制に従い機構ならびに関係機関に連絡すること。また、機構が行う事故対策活動等に協力すること。

18. 環境保全

(1) 一般

①事業者は、本件工事の実施にあたり、その内容を熟知し、必要な環境対策を講じること。

②事業者は、施工計画に基づき、事前に環境保全のための具体的内容を示し、環境保全計画として以下の内容を記載すること。

a. 遵守する法令及び許可条件

b. 環境保全対策

c. 環境監視体制

(2) 自然環境の保全

①工事区域外の山野への立入りは禁止する。

②動植物の採取・捕獲は禁止する。

③夜間照明を行う場合及び保安用の照明については、照明の方向を工事区域内に限定し、照明による動物への影響の軽減を図ること。

④工具・資材・空き缶・ビニールなどは、整理整頓に努め、強風・降雨時などにそれらが飛散・

流出して、水生生物の生息環境を損壊することのないよう配慮すること。

19. 工事排水処理

- (1) 工事箇所周辺の地下水は事前調査の結果、塩化物イオン濃度が高く、ホウ素をはじめとする有害な物質の存在が確認されており、排水に当たっては水質汚濁防止法の排水基準に準じるが、北るもい漁業協同組合との協定書及び確認書における上乘せ基準を遵守し処理するものとし、定期的に排水基準を越えていないことを確認すること。

なお、事業者は、これらの基準値が維持されていることを確認するための監視を適正に行い、測定値を記録・保管すること。また、機構が測定結果の報告を求めた場合はこれに応じること。

- (2) 事業者は、施工計画に基づき、排水の水質管理方法及び試験計画を環境保全計画に記載すること。

- (3) 工事により発生した濁水（排水）は、排水処理設備（濁水処理設備・脱ホウ素処理設備等）で処理したうえで、排水管路に放流すること。

- (4) 事業者は、吐口までの排水管路及び揚水設備の巡視・点検を1回/月程度実施し、その結果を報告すること。排水管路等の設備諸元等の詳細は「第3章4節4. 排水処理」に示す。

なお、巡視・点検により異常が確認された場合は、速やかに機構に報告すること。また、異常時における処理水の対応については、機構と協議すること。なお、異常時並びに放流停止時における機構が行う対応策について、事業者は速やかに助勢すること。

- (5) 排水の水質測定値に異常が認められた場合は速やかに適切な処置を講じるとともに、機構に報告すること。処置を行った排水の取扱については機構と協議すること。

- (6) 事業者は、重機及び屋外の工事機器等から油分が流出しないよう対策を講じる。

- (7) 事業者は、掘削土（ズリ）置場用地からの排水についても排水基準に従い監視・記録を行い、工事用地内に設置する排水処理設備（濁水処理設備・脱ホウ素処理設備等）へ導水し、前項（3）と同様、濁水処理ならびに脱ホウ素処理等を行ったうえで排水管路に放流すること。

20. 掘削土（ズリ）の処理

- (1) 工事箇所周辺の岩盤は事前調査の結果、砒素をはじめとする有害な成分の含有が確認されている。よって、盛土に際しては土壤汚染対策法に従い、あらかじめ既存の溶出試験結果に基づいた溶出量試験を実施すること。また、先に実施した溶出量試験結果に基づき、含有量試験を適宜実施すること。

- (2) 掘削土（ズリ）置場は、遮水構造（二重遮水シート）を有するものとしている。

- (3) 掘削土（ズリ）の盛立高、法面勾配等は設計図に示すとおりとし、施設に支障が生じないよう

処理すること。

- (4) 掘削土（ズリ）の搬出に伴い、運搬路へ掘削土（ズリ）を落とすことのないよう細心の注意を払うこと。万一、運搬路へ掘削土（ズリ）を落とした場合は直ちに清掃し除去すること。

2 1. 騒音・振動及び粉塵等の防止

- (1) 事業者は、工事用機械及び車両の走行等の騒音、振動等による被害を第三者に及ぼさないよう適切な管理を行うこと。周辺から苦情が発生した場合には、速やかに機構と協議を行い、その指示に従うこと。
- (2) 事業者が行う騒音・振動に関する測定頻度及び基準値は、【別表 3.17】のとおりである。なお、【別表 3.17】に示す基準値は、設計図面に示す研究用地境界における値である。
- (3) 工事の実施に当たっては、坑内・坑外・掘削土（ズリ）置場等の工事区域内において、粉塵発生防止のため、必要に応じて散水を実施すること。また、坑内粉じん障害に関わる作業時は、対策型のマスクを使用すること。

2 2. 品質保証計画

- (1) この品質保証計画書は、ISO9001:2008（JIS Q 9001:2008）が要求する要求事項に準拠したものとす。
- (2) 事業者は、「要求水準確認書」に基づき、本書の各条項等で述べる材料試験及び現場管理試験を行う。これらの試験方法及び使用する試験器具について、事前に機構に要求水準計画確認書を提出し、確認を得ること。試験の結果は、機構の指示する様式に従って指定期日までに速やかに報告すること。
- (3) 上記の事業者が行う試験とは別に、機構は必要に応じて品質検査を行う場合がある。これに対し事業者は、現場内の立入り、材料の採取、試験の実施等について機構に協力し、これに必要な労務・資材を無償で提供すること。
- (4) 事業者は、品質保証計画書に立会が必要な施工段階や時期を定め、その内容に従って試験・検査申請書を提出すること。
- (5) 機構は、必要に応じ試験・検査要領書の提出を事業者に指示する場合がある。事業者は指示に基づき試験・検査要領書を作成のうえ、機構の承諾を得ること。
- (6) 品質記録の作成は事業者が実施するものとし、機構に承諾された図書とともに竣工図書として提出すること。また、機構に提出されない品質記録の生データ等に関しては、保証期間内において事業者が保管すること。

- (7) 機構が品質保証監査を受ける際には、事業者はこれに協力すること。さらに、機構は所定の品質を確保するうえで品質保証計画書に基づいた管理ができているか確認を行うため、事業者監査を行う場合がある。

2.3. 検査

(1) 施設整備業務完了時の検査

- ①事業完了時の検査は、事業契約書に基づき行うものとし、これに合格したことをもって検収とする。
- ②施設整備業務完了時の要件は、下記のとおりとする。
 - a. 設計図書（追加，変更指示も含む）に規定されるすべての工事が完成していること。
 - b. 設計図書により義務付けられた出来形管理資料，品質管理資料，工事写真，工事関係図等の資料の整備がすべて完了していること。
 - c. 施設整備目的物を対象とした工事現場における事業者との立会により，本書及び設計図面と対比によって出来形，品質，出来栄等が仕様どおりであること。

(2) その他の検査

- ①機構は，設計図書との整合及び品質を確認するために，必要に応じ検査を下記の要領にて実施する。
 - a. 施設整備業務中，事業者は「2.2. 品質保証計画」にて定めた各施工段階において，あらかじめ試験・検査申請書を提出のうえ，外観・員数・寸法・機能等が仕様を満足していることを，機構の立会により検査を受けること。なお，試験・検査申請書には，後述する試験・検査要領書及び自主検査報告書ⅠまたはⅡを必要に応じて添付するものとする。
 - b. 検査を実施した事項について，機構が押印もしくは署名した試験・検査報告書（立会）を当該検査終了時に提出すること。
 - c. 完成時不可視となる施工箇所については，施工時に機構が検査できるよう十分な機会を提供すること。
 - d. 機構は，検査において臨場を机上とすることができる。その場合，施工管理記録，写真等の確認可能な資料を整備し，機構にこれらを提出すること。
 - e. 事業者は，検査を実施するうえで，検査対象物及び検査実施状況等が識別できるよう状態表示を施すこと。
- ②事業者が自主管理のもとに実施可能であると認められ，機構の立会のもとに実施する検査を必要としない軽微な検査については，自主検査報告書Ⅰを作成し，機構に提出すること。
- ③事業者は，機構の検査の前に事業者が自主的に行うもの，又は機構が立会できない検査等で事業者が自主管理のもとに検査を実施するものについては，自主検査報告書Ⅱを作成し，機構に提出すること。
- ④検査において不適合が発生した場合は，識別・排除を滞りなく実施し，適切な処置を講ずること。
- ⑤事業者は，会計検査法等関係法令に基づく「会計検査」等が実施される場合は，機構の受験に協力すること。

2 4. 渉外事項

(1) 事業者は、機構が行う手続き以外の官公署等に対する本件工事に必要な諸届等の手続きを、すべて事業者の負担と責任において遅滞なく実施すること。

なお、諸書類等のうち、機構が必要と認めたものについては、その写しを提出すること。

(2) 事業者は、工事施工に起因する第三者からの苦情及び損害復旧については、事業者の負担と責任により遅滞なく実施すること。

2 5. 施工態度

事業者は、工事を円滑に推進するとともに、品質、工程及び安全を確保すべく、協力会社に対して下記の内容を管理させること。

(1) 信義に従って、適正に施工計画を立案し、工事を遂行すること。

(2) 設計図書及び機構の指示に従って、誠実に対処すること。

(3) 工事はすべて常に最良・最新の技術慣行に従い施工するものとし、工事細部に関する指示が仕様書又は設計図面に特に挙げられていないものについても、構造物又は設備の機能を完全に果たすために必要なものを省略しないこと。

(4) 常に安全衛生に留意し、事故及び災害を防止すること。

(5) 常に地域との共生を心掛け、かつ環境保全に努めること。

2 6. 施工体制の管理

(1) 施工体制の管理

事業者は、「公共工事の入札及び契約の適正化の促進に関する法律」、「建設業法」に基づくものとし、機構が行う主任技術者又は監理技術者の専任に関する点検、配置予定技術者と契約後の通知に基づく主任技術者又は監理技術者の配置確認、現場常駐状況の点検、施工体制台帳に関する点検等に協力すること。

(2) その他

事業者は、工事契約内容及び施工内容について契約締結後 10 日以内に、登録内容に変更があったときは、登録内容に変更が生じた日から 10 日以内に、完成引渡し後 10 日以内にそれぞれの情報を財団法人日本建設情報センターの工事实績情報サービス (CORINS) への登録を行うこと。

2 7. グリーン購入法の推進

本件工事において使用する資材・製品・建設機械及び本仕様書に定める提出図書については、「国等による環境物品等の調達の推進等に関する法律 (グリーン購入法)」に規定されるものの採用に努めること。

28. 建設副産物等

- (1) 事業者は、「資源の有効な利用の促進に関する法律」・「廃棄物の処理及び清掃に関する法律」・その他関係法令等による他、「建設副産物適正処理推進要綱（国土交通省）」を遵守し、建設副産物の適正な処理及び再生資源の活用を図ること。また、再生資源の利用においては、再生資源利用計画書及び再生資源利用促進計画書を作成し、機構に提出すること。
- (2) 事業者は、産業廃棄物が搬出される場合は、廃棄物管理票（マニフェスト）により、適正に処理されていることを確認するとともに、建設副産物処理報告書によりE票の写しを機構に提出すること。

29. 工事現場のイメージアップ

- (1) 工事現場のイメージアップは、地域との積極的なコミュニケーションを図りつつそこで働く関係者の意識を高め、もって本件工事の円滑な推進に資することを目的とするものである。よって、事業者は施工に際し、その趣旨を理解し、機構と協力しつつ地域との連携を図り、また、構内の美化に努め、適正に工事を実施すること。
- (2) イメージアップの内容については、下記のとおりとする。
 - ①仮設備　：設備建屋のイメージアップ及び工法説明図の掲示板設置等。
 - ②安全施設　：バリケード等のイメージアップ等。
 - ③営繕施設　：事業者の現場事務所外装のイメージアップ及び意見箱の設置等。
- (3) イメージアップについては、具体的な実施内容、実施期間について、施工計画書に含めて提出すること。

30. 図面

(1) 設計図面

契約書に添付された設計図面は、本契約に基づき施工されるべき契約内容を、設計の段階においてできるだけ確実かつ詳細に示したものである。

(2) 施工図

- ①事業者は、契約書に添付された設計図面及び工事の変更又は中止により変更又は追加した図面にに基づき、自己の負担と責任において詳細図、基礎仕上り図等、その他工事に必要な施工図を作成のうえで、機構に説明し、機構の承諾を得ること。ただし、簡易な工事等は機構の確認を得て、これらの一部を省略することができるものとする。
- ②施工図は、機構の所有に帰すものとし、事業者には返却しない。
- ③事業者の作成する施工図の様式は、設計図面に準じるものとする。
- ④作成に当たっては、土木工事施工管理基準及び規格値（国土交通省関東地方整備局）に準ずること。

(3) 工事写真

①一般

- a. 事業者は機構の指定する主要工事（工種）について、機構の出来高算定・工事記録その他の資料の一部とするため、下記の事項に基づいた工事写真を提出すること。
- b. 本件工事写真は、デジタル化された写真を基本とし、汎用性のある写真管理ソフトを用いて、参考事項を記入して整理し、機構に提出するものとする。写真管理ソフトについては、機構の確認を得ること。
- c. 電子媒体による写真の有効画素数は、黒板の文字が確認できる程度（100万画素程度）とし、インク・用紙等は通常の使用条件のもとで3年間程度顕著な劣化を生じないものとする。
- d. 写真の信憑性を考慮し、原則として写真編集は認めない。ただし、機構の承諾を得た場合は、回転、パノラマ、全体の明るさの補正程度は認めることとする。
- e. 作成に当たっては、土木工事写真管理基準（国土交通省関東地方整備局）に準ずること。

②出来形写真

本件工事資料として重要な部分を撮影すること。特に、構造物の完成後、外面から明視することができない箇所や特殊な工法、あるいは特異な状況について、その状況が判断できるよう考慮したうえで撮影すること。

③工事状況写真

本件工事中の建設機械・建設状況・施工方法等の工事全体が把握できる内容の写真を撮影すること。

④工事進捗状況写真

必要に応じて、当該月の進捗状況が判断できる写真を撮影すること。

⑤災害写真

天災その他不可抗力等により損害が生じた場合には、その状況を確認できる災害写真を撮影すること。

3.1. 特許権

本件工事の施工に当たって、特許権などの知的財産権及び第三者の権利の対象となっている施工方法などを使用する場合は、事業者の負担と責任において行うこと。

工事の遂行により発明又は考案があった場合は、機構に報告し、これの保全処置を行うこと。また、発明又は考案の出願及び権利の帰属等については、機構と協議すること。

3.2. 資料公表の手続き

本件工事で得た資料・情報を外部に発表する場合は、あらかじめ機構の確認を得ること。

3.3. 出来高報告

(1) 出来高算出のための測量、数量計算等は、事業者が行うものとする。

(2) 事業者は、出来高実測図、出来高数量計算書等の出来高の算定の根拠及びそれら根拠に基づく出来高調書、出来高調書総括表を作成し、機構に提出すること。

3 4. 工事報告

機構は、本件工事報告として、主要工種の施工データや計測データ、又は出来高状況等を記載した報告書の提出を指示することがあるが、事業者はこれに従うこと。

3 5. 工事数量及び単価内容

- (1) 数量は設計図面に示す仕上り寸法、容量、重量等によることとする。
- (2) 工事数量の計算は、設計図面、承諾した施工図、計測図等によることとする。
- (3) 数量は、その工種に応じて【別表 3.18】に示す単位までとるものとし、これ以下は四捨五入することとする。
- (4) 数量計算に用いる方法は所定の精度が得られるもので、機構の承諾するものであること。
- (5) 埋設、撤去のため、後日測定困難の部分については、尺度を入れて工事写真を撮影すること。
- (6) 設計書に示す一式工種に対する出来高数量は、その工事の進捗状況に応じて機構がこれを査定するものとする。
- (7) 本件工事の各工種に対する工種構成内容については、【別表 3.19】～【別表 3.22】に示す工種構成内容一覧に示すとおりとする。

4節 立坑・水平坑道建設に関する要求水準

1. 掘削土（ズリ）処理

- (1) 掘削土（ズリ）置場は、設計図書に示す機構の指定する場所（運搬距離 L=1.0km 以内）とし、事業者は掘削土（ズリ）置場の受入れ条件に従い、関係法令を遵守し、掘削土（ズリ）を適正に処理すること。
- (2) 仮設備工事にて発生する掘削土（ズリ）については、機構が指定する掘削土（ズリ）置場用地内に作業区画を設けて搬入することとし、これら掘削土の2次運搬は行わないこととする。また、当該用地内から土砂流出（濁水）が発生しないよう、適切な対策を講じること。
- (3) 当工事において夜間（20：00～7：00）に発生する掘削土（ズリ）については、構内に仮置きすることとし、昼間のみの搬出とする。

2. 掘削工事

(1) 安全面に関する要求水準

- ①事業者は、切羽前方の可燃性ガス及び湧水の状況を確認するため、掘削サイクル毎にガスチェックボーリングを実施すること。
- ②事業者は、施工中、異状を発見した場合及び大量湧水、落盤その他工事に支障を与える恐れのある場合には、工事を中止し、必要に応じ災害防止のための措置を講じるとともに、直ちに機構に報告すること。
- ③事業者は、建設に当たっては入坑する見学者の安全性を配慮した人キブルの形状、通路の勾配等とすること。

(2) 技術面に関する要求水準

- ①事業者は、トンネル掘削により、地山を極力緩めないように施工するとともに、余掘りを少なくするよう施工すること。また、余掘りが生じた場合は、これに対する適切な処理を行うものとする。
- ②事業者は、掘削面の緩んだ部分の浮石を除去すること。
- ③事業者は、設計図書に示された設計断面が確保されるまで掘削を行うこと。
- ④事業者は、設計図書における岩級区分等の境界を確認し、機構の確認を受けること。また、事業者は、設計図書に示された岩の分類の境界が現地の状況と一致しない場合は、機構に通知することとし、確認のための資料を整備・保管し、機構の請求があった場合は遅滞なく提示するとともに、検査時に提出すること。

3. コンクリート工事

- (1) 事業者が施工するコンクリートの品質は、構造物の種類に応じて必要な強度、耐久性、水密性を持ち、品質のばらつきの少ないものとする。
- (2) コンクリートの品質は、配合毎に管理を行うものとする。コンクリートの品質管理は、製造時

又は工事現場における荷卸時に事業者が実施するものとする。なお、機構が製造時と工事現場における品質管理を別途行うことがあるが、事業者はこれに協力すること。

(3) コンクリート製造に使用するセメント、混和剤、骨材の各種材料は、JIS 等の規格に準拠した品質を有するものを使用すること。

なお、事業者は、これら材料の品質についてコンクリートの品質管理試験を適切な方法・頻度で管理を行い、その結果を機構に提出すること。

(4) 事業者は、コンクリートの施工に先立ち、コンクリート打設計画書を作成のうえ、機構に説明し、機構の確認を得ること。ただし、立坑・水平坑道施工に伴う、吹付コンクリート・覆工コンクリート・路盤コンクリートに関してはその限りではない。

(5) コンクリート打設計画書には、以下の内容を記載すること。ただし、下記項目のうち不要な項目については、機構の確認を得て、記載内容の一部を省略することができる。

①レディーミクストコンクリート (JIS A 5308) 工場による標準品を使用の際には、コンクリートの製造設備、製造業者、運搬方法

②配合 (示方配合、現場配合について明記)

③混和剤

④型枠

⑤打込み面の表面処理

⑥鉄筋

⑦止水板

⑧施工継目の位置及び構造

⑨打設方法

⑩支保工

⑪養生

⑫その他本書に規定する事項、機構の指示する事項、事業者が必要とする事項

(6) コンクリート工事におけるアルカリ骨材反応抑制対策に関しては、平成 14 年 8 月 1 日付で国土交通省より発表された「アルカリ骨材反応抑制対策」により実施すること。

4. 排水処理

(1) 本件工事における排水処理設備の適用範囲は、1 次沈殿槽から濁水処理設備及び脱ホウ素処理設備、脱窒素処理設備を経由して放流槽 (もしくは雨水調整池) に貯留するまでとし、放流槽以降の場外への排水設備 (排水管路・場外放流のための揚水設備等) は適用範囲外とする。

(2) 事業者は、吐口までの排水管路及び揚水設備の維持管理等を行うものとし、定期的に整備・点検を実施すること。なお、排水管路に関する官公署の許認可はすべて機構が行う。設備諸元を【別表 3.23】に、また排水管路関係について許認可一覧を【別表 3.24】に示す。

5. 西立坑坑口上部工

(1) 一般

- ①事業者は、西立坑坑口上部工の施工に先立ち、施工要領書を作成のうえで、機構に説明し、確認を得ること。
- ②西立坑坑口上部工は、中掘先端根固め工法により基礎杭（鋼管杭）を施工後、オープン掘削工法により掘削し、杭頭処理を行ったあと躯体のコンクリート打設を行うことを標準とする。基礎杭支持地盤の深さが設計図書に示す内容と異なった場合には、機構と協議し確認を得ること。

(2) 鋼管杭工

①材料

事業者は、施工に先立ち鋼管杭工で使用する材料について、「第3章3節2. 施工計画」に基づき材料承諾願を機構に提出し、確認を得ること。

②杭打設

杭打設方法は、振動・騒音による周辺環境への配慮や予定地地盤（地質）への適用性の観点から中掘り工法を標準とする。アースオーガ中掘式杭打ち機により鋼管杭を建て込み、支持層への必要根入れに達したのち、コンクリート打設による杭先端部の根固めを行い、支持力を確保すること。

③杭頭処理

杭頭に充填底蓋を取り付け、中詰コンクリートを打設すること。また、ずれ止めを施すとともに杭頭補強筋を配置し、躯体コンクリートとの一体化を図ること。中詰コンクリートの仕様は、「(4) 上部工コンクリート」に示すものと同様とする。

(3) 掘削・埋戻し工

①掘削

掘削埋戻し用土（良質土）は構内に仮置きし、埋戻しに使用しない土砂は、掘削土（ズリ）置場（運搬距離 L=1.0km 以内）まで搬出すること。

②埋戻し

- a. 埋戻しは現地発生良質土を用い、各層の仕上げ層厚が 30cm となるように、一般部は振動ローラで、端部はタンパ等により均一に締め固めること。
- b. 発生土の状況により、施工性に問題が生じた場合には、機構と協議を行い、確認すること。

(4) 上部工コンクリート

①一般

- a. 事業者は、上部工コンクリートの品質管理試験を実施し、その結果を機構に提出すること。
- b. 冬期施工等により打設箇所の日平均気温が 4℃以下になると予想される場合は、寒中コンクリートとしての配慮を行うこと。

②上部工コンクリートの仕様

- a. レディーミクストコンクリート（JIS A 5308）の標準品を使用する。コンクリートの仕様

は、【別表 3.25】に示すとおりである。なお、事業者は、あらかじめ示方配合表を機構に提出すること。

(5) 鉄筋

鉄筋の種類は、SD345 を標準とする。

(6) 櫓基礎との兼用

- ①西立坑坑口上部工は、櫓設備を受けるための基礎を兼用した構造を標準とする。
- ②事業者は、櫓設備の施工図に基づき、ボルトプラン、施工図、構造計算書を作成のうえ、機構に説明すること。

6. 西立坑坑口下部工

(1) 一般

- ①事業者は、西立坑坑口下部工の施工に先立ち、施工要領書を作成のうえ、機構に説明し、確認すること。
- ②施工法はショートステップ工法を標準とするが、事業者の提案により変更することができる。
- ③立坑切羽には簡易の昇降設備（簡易エレベーター）を設置すること。
- ④中継ポンプ座は GL-30～35m の間に設置することを標準とし、主排水ポンプが設置された段階で撤去することとする。
- ⑤本件工事の施工は、昼夜 2 方施工を標準とする。

(2) 掘削

- ①西立坑の掘削方式は、発破掘削方式を標準とするが、事業者の提案により変更することができる。
- ②可燃性ガスが賦存する環境を考慮し、火薬類・雷管については検定爆薬・検定雷管を使用すること。
- ③立坑の 1 掘削長は 1.0m を標準とする。
- ④掘削土については、掘削土（ズリ）置場（運搬距離 L=1.0km 以内）まで搬出すること。

(3) 下部工覆工コンクリート

①一般

- a. 事業者は、下部工覆工コンクリートの品質管理試験を実施し、その結果を機構に提出すること。
- b. セントル及び型枠は、コンクリートの圧力に十分耐えるような設計とし、据え付け完了後のコンクリート打設前に必要に応じ機構の検査を受けること。
- c. 下部工覆工コンクリートは、分離の生じないように、また、隅々まで行き渡り、吹付コンクリートあるいは地山との間に空隙が残らないよう充填し、かつ、左右対称にほぼ同じ高さに打設すること。
- d. 冬期施工等により打設箇所の日平均気温が 4℃以下になると予想される場合は給熱養生等による寒中コンクリートとしての配慮を行うこと。

②下部工コンクリートの仕様

- a. 下部工覆工コンクリートの仕様は、【別表 3.26】に示すとおりとする。なお、事業者は、あらかじめ示方配合表を機構に提出すること。

(4) 鋼製支保工

- ①設計支保パターンに基づき、鋼製支保工を設置し、必要に応じて矢板で地山と密着させること。矢板の掛け率については30%を標準とする。
- ②鋼製支保工に用いる鋼材の種類・形状・寸法等は設計図書に示すものとする。鋼材の材質は、JIS G 3101（一般構造用圧延鋼材）又はJIS G 3106（溶接構造用圧延鋼材）の規格に適合したものであること。事業者は使用に先立ち使用する鋼材について、「第3章3節2. 施工計画」に基づき材料承諾願を機構に提出し、確認すること。
- ③鋼製支保工は、製作に先立ち加工図を提出し、機構の承諾を得ること。作成した加工図は設計図面との整合を確認したうえで、工場にて正確に加工すること。加工は原則として冷間加工によるものとし、他の方法による場合は機構の確認を得ること。また、切削・穴あけ・溶接等に当たっては、素材の材質を害さないようにすること。
- ④鋼製支保工部材の継手ボルトは、その継手が弱点とならないよう十分締付けること。また、支保工はハンガーボルトにより確実に固定すること。

(5) 吹付コンクリート

①一般

- a. 事業者は、吹付コンクリートの品質管理試験を実施し、その結果を機構に提出すること。
- b. 吹付コンクリートは、掘削後速やかに施工し、材料が地山に良く密着するよう1層厚さ15cm以下で仕上り面を極力平滑となるよう施工すること。
- c. 吹付面の浮石はコソクにより入念に取除き、打継ぎ部に吹付を行う場合は既施工部を水洗いし不純物を除去するとともに、湿潤状態として施工すること。
- d. 吹付面に湧水がある場合は、裏面排水工又は水抜き管の埋設等、適切な排水処理を行うこと。
- e. 吹付後は、施工延長40m以内に1箇所を検測断面を設定し、1断面あたり4箇所以上の検測孔を設け、吹付厚の検査を行うこと。検測孔の位置は機構に確認すること。
- f. 設計吹付厚は最小吹付厚とするが、設計吹付厚をおかす地山の部分的突出部は堅硬な岩盤に限り、設計吹付厚の1/3を限度として、これを認めるものとする。

②吹付けコンクリートの仕様

- a. 吹付コンクリートの仕様は、【別表 3.27】に示すとおりとする。なお、事業者は、あらかじめ示方配合表を機構に提出すること。
- b. 吹付コンクリートは、試験施工の計画書、報告書を提出し、機構に確認すること。
- c. 使用する代替材料は、フライアッシュⅡ種以上の品質を有すること。
- d. 粉塵低減効果のある添加剤等を別途使用する場合には、事前に機構に確認すること。また、施工において、粉塵低減効果が低い場合には配合について検討を行い、機構に確認すること。

(6) 金網

- ①金網に使用する材料は JIS G 3551 (溶接金網) の規格に適合するものであること。事業者は金網の使用に先立ち、「第3章3節2. 施工計画」に基づき材料承諾願を機構に提出し、確認すること。
- ②金網は、吹付コンクリート第1層施工後、吹付コンクリート面にできるだけ密着するよう配置すること。
- ③金網は、吹付作業によって移動、振動等が起らないよう固定すること。金網の継目は1目以上重ね合わせるものとする。

(7) 裏面排水工

- ①事業者は、裏面排水工に使用する材料について、「第3章3節2. 施工計画」に基づき材料承諾願を機構に提出し、確認すること。
- ②裏面排水材の材質・形状・機能は、下記以上の品質のものであること。
ポリエステルチューブ材あるいはポリエステルモノフィラメント材とフィルター材（不織布同等以上）からなり、チューブ材は高い弾性と硬度を有する「エンドレンマット EM-50×300CE」同等品とする。
- ③形状は、厚さ50mm、幅300mmとする。
- ④流量は、勾配1/50無載荷の状態では0.6リットル/sec以上のものとする。
- ⑤排水材は圧縮荷重に対する体積減少が少ないものとする。
- ⑥覆工コンクリートの打継目に用いる止水材は、水膨張性ゴムの使用を標準とする。
- ⑦集排水工（ウォーターリング）間の地山湧水量を測定するため、湧水は裏面排水材により集水し、裏面排水材は測定区間ごとに縁切りを行って水抜きパイプによりウォーターリングに導水する構造とすること。
- ⑧地山湧水は排水材に浸出して圧力が開放された時点で、可燃性ガスの発生が予想されるため、集水区間上端部においては、ガス抜きパイプを設置して覆工背面でのガスの滞留を防止すること。

(8) 集排水工

- ①事業者は、地山からの区間湧水量を計測するため、裏面排水材により集水した覆工背面の湧水及び覆工表面からの湧水を全周に亘り集水するためのウォーターリングを、設計図面に示す位置に設置すること。
- ②ウォーターリングにより集水された湧水は、流量計を介して、地山湧水専用の排水管を経由して、直下の排水ピットに導水する構造とすること。

7. 立坑一般部及び立坑接続部

(1) 一般

- ①事業者は、立坑一般部及び立坑接続部の施工に先立ち、施工要領書を作成し、機構に説明すること。
- ②施工法は、2ステップシンキング方式のショートステップ工法を標準とするが、西立坑については、事業者の提案により変更することができる。

- ③切羽からの揚水は、地山湧水量を考慮して設置し、直上のポンプ座（中継ポンプ座を含む）まで排水すること。なお、中継ポンプ座は主排水ポンプが設置される水平坑道及びポンプ座の間に30～35m間隔で設置することを標準とし、主排水ポンプが設置された段階で撤去することとする。

（2）掘削

①施工

- a. 1掘進長は1.0mを標準とし、2回掘削後施工長2.0mの覆工コンクリート打設を標準とする。
- b. 吹付コンクリートを採用する区間については、吹付コンクリート設置後2m遅れで覆工コンクリートを打設することを標準とする。
- c. 掘削機、積込機、シャフトジャンボ等、スcaffolding下で使用する電気機械類は防爆構造を考慮したものとする。
- d. 掘削時の湧水については、切羽面を水没させないように、湧水量に応じた揚水設備を設置して施工すること。
- e. 立坑と水平坑道の接続部の支保は、拡幅断面に対応するとともに、覆工コンクリートの損傷・変状を防止するため二重支保構造（1次支保後、覆工コンクリートを後打設）とする。接続部での1掘進長は1.0mを標準とする。
- f. 掘削土については、掘削土（ズリ）置場（運搬距離L=1.0km以内）まで搬出すること。
- g. その他は、「第3章4節6.（2）掘削」に準じるものとする。

②覆工コンクリート及び底盤コンクリート

- a. 立坑一般部覆工コンクリート及び接続部に施工する底盤コンクリートの仕様は、【別表3.28】に示すとおりとする。なお、事業者は、あらかじめ示方配合表を機構に提出すること。
- b. 現場コンクリートプラントで製造したコンクリートを使用すること。坑内へはコンクリートキブルにより搬入し、受けホッパから打設箇所までの間はコンクリートの分離を防止するため落下を抑制できるシュートを使用すること。
- c. 設計覆工厚は最小覆工厚とする。ただし、設計覆工厚をおかす地山の部分的突出部は堅硬な岩盤に限り、設計覆工厚の1/3を限度として、これを認めるものとする。また、覆工内の鋼製支保工は覆工コンクリート厚の一部とみなす。
- d. セントル及び型枠は、コンクリートの圧力に十分耐えるような設計とし、据付完了後のコンクリート打設前に必要に応じ機構の検査を受けること。
- e. その他は、「第3章4節6.（3）下部工覆工コンクリート」に準じるものとする。

（3）鋼製支保工

- ①設計支保パターンに基づき、1.0mピッチで鋼製支保工を設置し、矢板で地山と密着させることを標準とする。
- ②その他は、「第3章4節6.（4）鋼製支保工」に準じるものとする。

(4) 吹付コンクリート

- ①吹付コンクリートの仕様は、【別表 3. 29】に示すとおりとする。なお、事業者は、あらかじめ示方配合表を機構に提出する。
- ②その他は、「第3章4節6. (5) 吹付コンクリート」に準じるものとする。

(5) 金網

「第3章4節6. (6) 金網」に準じるものとする。

(6) ロックボルト

- ①ロックボルトの定着長は、モルタル等による全面定着式を標準とする。
- ②使用に先立ち使用する鋼材について、「第3章3節2. 施工計画」に基づき材料承諾願を機構に提出し、確認を得ること。また機構が指示した場合は材料試験を行うものとする。
- ③ロックボルトの定着材については、試験成績書等を機構に提出し、確認を得ること。
- ④ロックボルトは、吹付コンクリート完了後、速やかに削孔し、ボルト挿入前にくり粉が残らないように清掃した後、挿入すること。また、削孔後の定着材の充填は孔底まで十分に行い、ボルトを挿入した時に空隙が残らないようにすること。
- ⑤ロックボルトの定着後、平座金が吹付コンクリートに密着するようにナットで緊結すること。

(7) 路盤コンクリート

- ①接続部水平坑道部の路盤コンクリートの仕様は、【別表 3. 30】に示すとおりとする。
なお、事業者は、あらかじめ示方配合表を機構に提出すること。
- ②その他は、「第3章4節7. (2) ②覆工コンクリート及び底盤コンクリート」に準じるものとする。

(8) 裏面排水工

- ①特に湧水の多い箇所については機構と協議のうえ、排水材の増設等を行うこと。
- ②その他は、「第3章4節6. (7) 裏面排水工」に準じるものとする。

(9) 集排水工

「第3章4節6. (8) 集排水工」に準じるものとする。

8. 湧水抑制対策工

(1) 湧水抑制対策工の実施

プレグラウト工は、立坑壁面からの湧水量を抑制する目的で、掘削前に立坑底面に向けて実施する。改良目標は1ルジオン ($1\text{Lu} \doteq 1.3 \times 10^{-7} \text{m/sec}$) 以下を標準とする。

なお、事業者はグラウト計画に関して、これまでの地質データ、グラウト試験データ等を踏まえて技術提案すること。

実施区間は、地下施設近傍にて実施した調査ボーリング (HDB-3 孔, HDB-6 孔) 結果及び換気立坑近傍にて実施した先行ボーリング調査 (PB-V01 孔) 結果より想定した高透水層を対象とし、設計図に示すと通りの施工範囲を見込んでいる。プレグラウト工に先立ち、注入仕様 (注入圧力、

注入開始配合等)の設定を行うため、試験グラウトを実施し、機構と十分協議したうえで決定することにする。

事業者は、実施に先立ち、使用材料、施工範囲、施工方法、効果の確認方法、品質管理方法等を記した工種別施工計画書を提出し、機構に確認すること。

(2) 使用材料

使用材料は、以下の条件を満たすものを使用する。

- ・硬化後に十分な耐久性を有するもの
- ・環境に与える影響が小さく、所定の環境基準を満足するもの
- ・事前に仕様材料の申請を行い、機構の承諾が得られたもの

(3) 施工条件

削孔には別途ロータリーボーリングマシンを坑内に搬入し、使用することを標準とする。注入は地山状況に応じた工法を採用するものとする。その他の注入設備については、立坑内外の設備や施工場所の制約(立坑断面の大きさ等)を考慮するものとし、事前に機構と協議することとする。

(4) 数量

ボーリング削孔長、及び注入材数量は、それぞれ検尺の記録、及び注入記録から求めた注入量を機構に速やかに報告するものとする。なお、著しく数量の変更がある場合は、実情に応じ別途協議するものとする。

(5) 検査

事業者は、削孔並びにグラウト注入が終了した箇所について、機構の検査を受けるものとする。検査の範囲、時期、方法等については、機構と事前に協議すること。

9. 水平坑道及びポンプ座

(1) 一般

- ①事業者は、水平坑道及びポンプ座の施工に先立ち、施工要領書を作成のうえ、機構に説明し、確認すること。
- ②施工法は、全断面機械掘削による NATM を標準とするが、事業者の提案により変更することができる。
- ③本件工事の施工は、昼夜2方施工とする。

(2) 掘削

施工は NATM による掘削を標準とし、1掘進長は1.0mを標準とする。

(3) 壁面清掃

切羽面及び坑道壁面は、地質観察が可能となる状態となるように清掃を行うこと。

(4) 鋼製支保工

- ①設計図面に示す支保パターンに基づき、1.0mピッチにて鋼製支保工を施工することを標準とする。
- ②その他は、「第3章4節6.(4) 鋼製支保工」に準じるものとする。

(5) 吹付コンクリート

- ①吹付コンクリートは普通ポルトランドセメント (OPC) を標準とする。それぞれの仕様は、【別表 3.31】に示すとおりとする。
- ②吹付コンクリートの施工については、施工計画書及び報告書を機構に提出し、確認を得ること。
- ③水平坑道のうち、交差部と立坑接続部に関しては、繊維補強吹付コンクリートを使用すること。
- ④事業者は、吹付コンクリートの品質管理試験を実施し、その結果を機構に提出すること。
- ⑤吹付コンクリートは、掘削後速やかに施工し、材料が地山に良く密着させ仕上り面を極力平滑となるよう施工すること。
- ⑥吹付面の浮石はコソクにより入念に取除き、打継部に吹付を行う場合は既施工部を水洗いし不純物を除去するとともに、湿潤状態として施工すること。
- ⑦吹付面に湧水がある場合は、裏面排水工又は水抜き管の埋設等、適切な排水処理を行うこと。
- ⑧吹付後は、施工延長 40m以内に1箇所を検測断面を設定し、1断面あたり3箇所以上の検測孔を設け、吹付厚の検査を行うこと。また、検測孔の位置は機構に確認すること。
- ⑨設計吹付厚は最小吹付厚とするが、設計吹付厚をおかす地山の部分的突出部は堅硬な岩盤に限り、設計吹付厚の1/3を限度として、これを認める。

(6) 路盤コンクリート

- ①水平坑道部の路盤コンクリートの仕様は、【別表 3.32】に示すとおりとする。
なお、事業者は、あらかじめ示方配合表を機構に提出すること。
- ②その他は、「第3章4節7.(7) 路盤コンクリート」に準じるものとする。

10. 日常管理計測 (A計測)

(1) 一般

- ①切羽の評価と支保パターンの選定及び既設支保の安定性評価をするための日常管理計測 (A計測)、並びに挙動予測解析モデルの検証及び後続施工箇所的设计・施工に反映するためのステップ管理計測 (B計測) を実施すること。なお、B計測に関する要求水準については、「第5章3節 ステップ管理計測 (B計測) に関する要求水準」に示す通りであり、A計測については、施設整備の一環として行うこととし、本項ではA計測についての要求水準を示す。
- ②計測、観察調査の目的・計測方法・計測頻度・計測期間・提出時期・提出様式等については、開示リスト (研究支援) 【計測工】「JAEA-Research 2007-050 幌延深地層研究計画における立坑掘削時の計測計画及び情報化施工プログラム」及び「JAEA-Research 2008-068 幌延深地層研究計画における水平坑道掘削時の計測計画及び情報化施工プログラム」を標準とし、詳細

については機構と協議すること。

- ③計測の実施に先立ち、計測器配置・計測（調査）方法（安全対策含む）・計測器設置工程・計測手順・計測頻度・計測期間・管理基準値について記載した施工要領書を作成し、機構に提出すること。
- ④A計測については、計測器設置・観察調査後、計測の詳細な工程・実績・計測時に生じたトラブルやイベント（些細なものも含む）・計測データを1断面ごとに詳細に整理し、電子データとともに機構に提出すること。なお、これらの提出様式は、機構と十分に協議しながら進めること。
- ⑤切羽で使用する調査・試験機器は、可能な限り防爆構造のものを使用すること。

（2）計測項目

- ①日常管理計測（A計測）とは、設計図書に基づき実施する【別表 3.33】に示す切羽観察調査や内空変位計測等をいう。なお、計測断面については、地質や湧水の状況、孔内水平載荷試験用ボーリングコア観察調査結果、掘削手順等により見直す場合がある。その場合には、機構と協議のうえ、その決定に従うこと。
- ②A計測結果（地質図及び地山評価含む）は、原則として当該箇所掘削後 24 時間以内に機構に報告すること。また、A計測は計測データが施工要領書に定める計測終了基準を満たすまで継続すること。
- ③A計測データは、常に施工要領書で設定した管理基準値と照合し、異常値が確認された場合は、速やかに機構に連絡するとともに、措置について協議すること。

（3）切羽観察調査

- ①壁面洗浄及びグリット設定（換気立坑、東立坑及び水平坑道）

立坑・水平坑道掘削後、岩盤壁面に付着した粉塵を水洗い等により除去し、方位及びスケール等を設置すること。その際、必要に応じてエア吹き付け等により壁面を乾燥させること。なお、切羽に近付く場合には、肌落ち等に十分注意し、安全を優先したうえで作業を行うこと。
- ②壁面撮影（直接撮影）（換気立坑、東立坑及び水平坑道）

対象区間の壁面を、【別表 3.34】に示す仕様を満たす撮影機材で直接撮影すること。本撮影に必要な機材については、事業者の負担と責任により用意するものとする。また、I期工事及び2次工事で取得されているデータとの連続性を保つよう配慮すること。
- ③壁面マッピング及び地質記載・計測（換気立坑、東立坑及び水平坑道）

対象区間の壁面の岩相、化石、風化・変質部、不連続構造（位置、走向・傾斜、充填物の産状）、湧水の程度等をCADにより作成した展開図上にマッピングし、不連続構造や化石については、以下の規模を有するものについてすべて記載すること。

 - a. 割れ目スキャンライン上：「記載」；長さ 10cm 以上、「スケッチ」；長さ 10cm 以上
 - b. 割れ目スキャンライン外：「記載」；長さ 200cm 以上、「スケッチ」；長さ 50cm 以上

「記載」とは、走向・傾斜、割れ目種類、条線情報を記録することである。

「スケッチ」とは、地質記載シート及び CAD により作成した図面に割れ目を表す線を記録することである。
- ④岩石試料の採取・調査（換気立坑、東立坑及び水平坑道）

- a. 壁面より採取した岩石試料を用い、地上にてエコーチップによる硬度の測定、土色計による色彩の測定を実施すること。なお、土色計については、一式、機構より貸与する。ただし、事業者の不備により故障した場合には、事業者の負担で修理することとする。
- b. 採取した岩石試料には、すべてサンプル番号をつけ、サンプルシートを作成して整理すること。なお、代表的な岩石試料の採取・分析等のために、機構が指定する箇所において、定方位もしくは不定方位の岩石試料を採取することがあり、事業者はこれに協力すること。

⑤観察結果の整理及び報告（換気立坑，東立坑及び水平坑道）

- a. 以下に示すデータを各記載シートに整理して、速報として提出すること。

・壁面マッピングデータ

坑内でのスケッチを清書し、その画像をスキャナー等で読み込み電子データ化したものをいう。図中の注釈についても電子データ化し、矢印などにより記載事項がその画像中のどの部分に対応しているかが分かるように表記すること。また、壁面マッピングデータと壁面撮影による画像データは同一の縮尺とし、対比が容易な配置とすること。

・壁面撮影による画像データ

壁面は分割して撮影するため、画像処理ソフトで撮影画像を合成して壁面展開画像を作成したものをいう。その際、壁面に設置したマーカーにより画像が欠損しないよう注意すること。なお、切羽・壁面観察が終了するまでは、岩盤面への塗料によるマーキングは原則行わないこととする。

壁面展開画像作成に際しては、撮影時のオリジナルデータを別途保存したうえで、撮影画像に歪曲収差補正やスケール補正等の画像処理を施し、連続する正射投影による展開画像として編集すること。また、正確なクラック等の確認・判定を行うため、必要に応じて、明るさ・コントラスト・色相調整等の画質調整に加え、画像変換処理を実施すること。なお、地質記載シートには、上記補正を行いマッピングデータとの対比が良好な画像データを添付するものとする。また、I期工事及び2次工事で取得されているデータとの連続性を保つよう配慮すること。

・割れ目の記載シート

割れ目の記載内容を整理した一覧表をいう。なお、記載シートのフォーマットについては、事前に機構との打合せにより決定することとする。

・サンプルシート

採取した岩石試料のサンプル番号、採取日時、採取位置・部位、サンプルを用いて行った硬度計・土色計計測結果等を一覧表として整理したものをいう。なお、記載シートのフォーマットについては、事前に機構との打合せにより決定することとする。

- b. 壁面マッピングデータ等を編集し、位置情報を有するCAD図面を作成すること。

- c. 詳細な整理方法については、開示リスト（研究支援）【計測工】「JAEA-Research 2007-050 幌延深地層研究計画における立坑掘削時の計測計画及び情報化施工プログラム」及び「JAEA-Research 2008-068 幌延深地層研究計画における水平坑道掘削時の計測計画及び情報化施工プログラム」を標準とし、詳細については機構と協議すること。

⑥西立坑については、連続的な地質展開図が作成できる程度の観察調査を行う。

(4) 内空変位計測

- ①内空変位は、コンバージェンスメジャーで得られる精度（±0.3mm）と同程度の精度を有する計測機器により計測することとし、計測断面は10m間隔以内とする。また、支保パターンを変更した場合、接続部・分岐部の近傍、空洞の安定上重点監視を要する箇所には計測断面を追加して配置することとする。
- ②測定ポイントは、計測断面掘削後、可能な限り切羽に近接した位置に設置して初期値を取得し、次掘削後に初期変位量を計測することとする。
- ③立坑においては、覆工コンクリート打設時に測定ポイントを箱抜きしておき、打設後も継続して計測出来るようにすること。また、内空変位の収束後は、機構と協議のうえ、箱抜き箇所を化粧板で塞ぎ、落下しないようにアンカー等で固定すること。

(5) 壁面クラック調査

覆工コンクリート及び吹付コンクリート表面を定期的に（1回/週程度）観察し、クラックの発生を確認した場合、その位置を壁面クラックマップにトレースし、確認日・開口幅・延長・湧水状況等を記載すること。また、クラックの進展状況を継続して観察し、随時、機構に報告すること。

5節 機械設備に関する要求水準

1. 仮設備工事

(1) 一般

仮設備工事関連は参考図として示しているが、事業者は「第3章3節30.(2)施工図」に基づき、自己の負担と責任において設計図書に示される仕様を満たす仮設備計画を検討し、あらかじめ工事に必要な施工図、構造計算書・数量計算書等を記載した施工要領書を機構に説明のうえ、確認すること。

2. 仮設備

(1) 仮設備の概要

仮設備は、I期工事及び2次工事で構築されたものを本件工事が引き継ぐことを標準とする。事業者は、これらの設備を事業者のもとで異常がないことを確認したうえで運転、保守管理及び増設（配管延長等を含む）するとともに、適切な維持管理に努めるものとする。

また、効率的な施工のために仮設備の改良等が必要となった場合には、あらかじめ機構と協議のうえ、確認すること。

(2) 仮設備に関する費用

仮設備に要する費用は、すべて仮設備工事費に含むものとする。事業者の都合による仮設備及び坑内外設備に要する費用の変更は行わないものとする。

仮設備の各項目には、運転・増設（配管延長等を含む）・維持管理費等に要する一切の費用を含んでいる。

(3) 仮設備の増設

仮設備の増設にあたり、設計図面に記載のない（又は参考図扱いとなっている）仮設備については、事業者は「第3章3節30.(2)施工図」に基づきあらかじめ施工図を機構に提出し、確認すること。施工図作成に当たっては、関係法令及び道・町の条例等を遵守して、事業者の責任において供用期間中の安全性を十分に確保できるものとする。また、必要に応じて機構が提示する仮設備について、構造計算書を作成すること。

(4) 過去の技術提案による内容は継続的に実施することを標準とし、これに要した費用もすべて仮設備工事費に含むものとする。

3. 巻上機・櫓設備

I期工事及び2次工事で設置した設備については、引き続き使用することとし、本件工事の進捗に合わせて設備を増設すること。

(1) 巻上機・櫓設備及び運転システム

①設備の設計・計画は、下記の法令等を適用すること。

a. 労働安全衛生法

エレベータ構造規格，エレベータの定期自主検査指針

クレーン構造規格，クレーン等安全規則
ゴンドラ構造規格安全規則，ゴンドラ安全規則

b. その他

日本工業規格（JIS）
日本電機工業会規格（JEM）
電気規格調査会標準規格（JEC）

②巻上機・櫓設備及び運転システムに要求される性能仕様は以下のとおりとする。

- a. 設備の設計・計画は，労働安全衛生法（特定機械）に準拠するものとする。
- b. 巻上げ用ロープは，耐疲労性の観点から多層巻きに対する適応性を備えなければならない。
- c. 西立坑の人キブル搭乗人員は，入坑人数1班10名（最大）を考慮しなければならない。
- d. 人キブルの運転は，キブル内から運転操作を行う方式としなければならない。
- e. 巻上げ機の運転移動状況については，巻上げ機室及び櫓部運転室の双方で動作確認・コントロールが可能なものとする。基本的には，櫓部運転室からの遠隔運転とする。
- f. スカフォード・ズリキブル・人キブルは運転速度を自動制御する構造のものとしなければならない。
- g. 巻上げ機・立坑櫓は，積雪対策，防寒のための建屋・外装設備にて囲むものでなければならない。

③巻上げ機基礎・仮設巻取機基礎・水平シーブ基礎

- a. 基礎形式が杭基礎となる場合，基礎杭である鋼管杭の施工方法は，振動・騒音による周辺環境への配慮や予定地地盤（地質）への適用性の観点から中掘り工法を採用すること。
- b. 巻上げ機基礎コンクリートの打設に当たっては，温度ひびわれを考慮し，発熱を抑制する対策を講じること。
- c. 巻上げ機基礎の埋戻しに当たっては，現地発生良質土を用い，各層の仕上げ層厚が30cmとなるように，小型ローラで均一に締め固めること。なお，発生土の状況により，施工性に問題が生じた場合には，機構と協議を行い，確認すること。

4. コンクリート製造設備

I期工事及び2次工事で設置した設備について引き続き使用することとし，本件工事の進捗に合わせて設備を増設すること。

(1) コンクリートの必要供給量，配合

コンクリートの最大必要供給量は，各立坑について覆工コンクリート 25m³/h，吹付コンクリート 7m³/h で，立坑競合時の最大必要供給量は約 40m³/h を見込んでいる。

(2) ミキサの仕様

ミキサは，コンクリート必要供給量に適合した混練能力を持つミキサ容量とすること。

(3) セメントサイロ，骨材ビンの仕様

①セメントサイロ，骨材ビン（又は骨材ホッパ）の容量は冬季の天候その他の障害を考慮して2

日（4方）分の施工に対応する貯蔵容量を有すること。

②セメントサイロは、普通セメント用と早強セメント用及びフライアッシュの分離貯蔵が可能な設備であるとともに、防湿構造を有していること。

③骨材ビンは以下の4種類の骨材が分離貯蔵できる設備であるとともに、貯蔵された骨材の大小粒が分離しにくい構造とし、さらに骨材の表面水率が安定する構造とすること。

1) 細骨材

2) 粗骨材（20mm）

3) 粗骨材（40mm）

4) 粗骨材（15～5mm, 吹付用）

（4）ファイバー供給装置

ファイバー材料の荷揚げと供給が可能な装置を有していること。

（5）寒冷地適合

①水や骨材の加熱や保温など温度管理が可能であること。

②すべての設備は基本的に建屋内に収納すること。

（6）設備管理

事業者は、コンクリートプラント設備について適切な方法・頻度で設備の管理を行い、その結果を機構に提出すること。

（7）品質管理

事業者が施工するコンクリートの品質は、構造物の種類に応じて必要な強度、耐久性、水密性を持ち、品質のばらつきの少ないものとする。

①コンクリートの品質は、配合毎に管理を行うものとする。コンクリートの品質管理は、製造時又は工事現場における荷卸時に事業者が実施すること。

②コンクリート製造に使用するセメント、混和剤、水、骨材の各種材料は、JIS等の規格に準拠した品質を有するものを使用すること。なお、事業者は、これら材料の品質についてコンクリートの品質管理試験を適切な方法・頻度で管理を行い、その結果を機構に提出すること。

第4章 維持管理

1節 基本事項

1. 業務の目的

「第3章 施設整備」に示された本件施設の要求水準を維持し、地下空間の環境において良好な状態を維持することにより、地下坑道内の安全性の維持に努め、施設を適切に管理することを目的とする。

2. 基本方針

事業者は、以下に示す事項を基本方針として維持管理業務を実施する。

(1) 研究の効率性の確保

事業者は、機構の研究業務に配慮し、維持管理業務の特性に応じた作業時間帯を設定する等、業務従事者の作業が研究業務の遂行に支障とならないよう業務を実施する。

(2) 安全性の確保

事業者は、維持管理業務を実施するにあたり、適切な危険防止措置等により、本事業の業務従事者、機構職員及び来訪者等の安全性を確保する。

(3) 経済性の確保

事業者は、光熱水費の縮減、修繕費の縮減等、経済性に配慮して業務を実施する。

なお、事業者は、ライフサイクルコストの低減のため、施設整備において施設整備企業と連携し、地下施設の特性を十分考慮したうえで、イニシャル及びランニングのトータルコストの低減に努めるものとする。

(4) 環境負荷の低減

事業者は、省エネルギー・省資源を考慮した適切な維持管理を行い、地球環境の保全及び環境負荷の低減を図る。

(5) 施設・設備の次期工事への対応

事業者は、機構の全体事業のニーズを適切に把握し、次期工事での設備等の活用を十分に理解し、維持管理の業務に反映させる。

3. 業務内容

事業者は、関係法令で定める全ての点検、検査、測定、記録等を含め、維持管理として下記の業務を行う。

(1) 地下施設等点検保守・修繕業務

本件施設（機械設備は除く）の経年劣化を最小限に抑え、施設の性能を維持させることを目的とした構造物及び設備の各部点検保守・修繕及びガス濃度等の環境測定業務及びその対策を行う。

(2) 機械設備運転・監視業務

機械設備の各機器を効率的に稼働させるためその状態の監視及び制御を適切に行うとともに日常的な点検保守・修繕を行う。

(3) 排水処理設備運転・監視業務

排水処理設備を効率的に稼働させるためその状態の監視及び制御を適切に行うとともに日常的な点検保守・修繕を行う。排水処理設備において処理する排水は、地山からの湧水のほか、工事用水（切羽、コンクリートプラント洗浄水等）、構内設備からの排水（構内掘削土仮置場、洗車場等）、掘削土（ズリ）置場からの浸出水とする。

(4) 清掃業務

地下施設等の衛生的かつ快適な環境を保持するための日常・定期清掃、廃棄物処理。

(5) 警備業務

工事エリア内の日常警備等。

(6) 見学者等来訪者対応支援業務

機構を通じて申し込みのあった地下施設並びに地上施設の見学者は、原則機構が案内を実施するが、事業者は人キブルの操作や安全確保に係る案内補助、入坑設備の使用等に協力すること。

(7) 前施工業者からの業務引継ぎ

I期工事及び2次工事で設置された仮設備の引継ぎ及び従前の技術提案内容等について事業の遂行に支障のない業務引継ぎを実施する。

(8) 事業期間終了後の次期事業者への業務の引継ぎ

本事業終了後、次期事業者への円滑な業務引継ぎを実施する。

(9) その他維持管理業務で必要となる業務

4. 業務開始時における業務区分の設定

事業者は、維持管理業務実施に先立ち、施設の要求水準との整合性に留意したうえで、業務実施の区分、範囲、対象等を明確にした資料を作成し、機構に報告を行う。なお、資料作成にあたり、事前に機構と協議を行う。

5. 業務実施に伴い提出する各種様式

業務実施に伴い事業者が使用し、提出する業務計画書及び業務報告書等の各種様式については、事業契約締結後に機構と協議のうえ設定する。

6. 業務提供時間帯

(1) 業務提供時間帯の設定

事業者は、機構職員の研究等に支障がないよう、業務毎に業務提供時間帯を設定する。設定に当たっては、事前に機構と協議するものとする。なお、研究側等から業務遂行上やむを得ない事情等により、要請があった場合は、設定した業務提供時間帯以外での業務遂行にも対応する。

(2) 休日における対応

休日（行政機関の休日に関する法律（昭和 63 年法律第 91 号）第 1 条各号に示す日をいう。以下同じ。）における業務内容は、通常の作業日と基本的に同様とし、詳細については、機構との協議によるものとする。

(3) 停電・機器停止を伴う業務の実施時間

事業者は、停電や機器の停止等、施設利用に影響を与える業務については、事前に機構と実施時期、方法等について協議を行う。

7. 業務実施の体制

(1) 業務実施の体制

①業務管理体制

事業者は、各業務を統括する総括責任者（以下、「総括責任者」という。）を配置し、総括責任者は、業務全般の管理を行う。また、各業務の責任者の配置等については、適切な業務履行管理ができる体制を確保する。

②連絡窓口の設置

事業者は、業務に関して連絡可能な窓口を事業者事務所に設置し、施設利用時の不具合等に対する即応体制を確保する。

③緊急時の体制

事業者は、災害時を含む緊急時等の対応として、24 時間常時連絡可能な体制を確保するとともに、危機管理に努める。

(2) 業務従事者の要件等

事業者は、業務従事者には必要な業務遂行能力を有する者をあて、適正な態度で誠意を持って業務に従事させる。

なお、業務に必要な有資格者については、事業者が用意する。

8. 業務の進め方

(1) 業務計画

①業務計画書の作成・提出

事業者は、業務実施前に、本書、事業提案書等をもとに機構と協議のうえ、業務計画書を作成し、機構に提出する。また、次の場合は、機構に確認のうえ、業務計画書を修正し再度提出する。

- ・業務計画書の提出後、業務計画書の記載内容に変更があった場合
- ・機構により業務計画書の記載内容が不適切と判断された場合

業務計画書の構成、提出時期及び記載項目は以下のとおりとする。記載項目の詳細については、機構と事業者間で協議のうえ決定する。

a. 基本計画

- ・業務実施体制
- ・業務管理体制
- ・各業務の責任者及び必要な有資格者の経歴、資格等
- ・業務実施内容及び実施方法等について
- ・業務実施の周知内容及び方法について
- ・業務報告の内容及び時期について
- ・苦情等への対応について
- ・環境負荷低減への取組み
- ・非常時・災害時の対応及び体制について
- ・想定外の事態が発生した場合の対応について
- ・その他業務計画上必要な事項（要求水準確認計画書等）

b. 年度実施計画：各年度の業務着手までに提出

- ・業務日程及び業務実施時間帯
- ・業務実施内容及び実施方法の詳細等について
- ・その他年度毎の業務実施計画上必要な事項

c. 長期実施計画：業務着手までに提出

- ・事業期間中の構造物等点検保守・修繕業務の実施時期及び内容
- ・その他長期の業務実施計画上必要な事項

②省エネルギーに係る業務計画

事業者は、省エネ法（エネルギーの使用の合理化に関する法律 昭和 54 年法律第 49 号）に基づく第一種エネルギー管理指定工場の指定の有無にかかわらず、省エネルギーに係る業務計画として、業務開始時までに次の資料を作成し、機構に提出する。なお、資料の修正については①に準ずる。

- ・作成、提出する資料：工場又は事業場におけるエネルギーの使用の合理化に関する事業者の判断の基準（平成 18 年 3 月 29 日経済産業省告示第 65 号）に規定のある各管理標準

(2) 業務の実施

事業者は、業務計画書に基づき業務を実施するものとし、次のことに対応する。

①苦情等への対応

事業者は、機構及び見学者等から寄せられた業務に関する苦情等に対し、再発の防止措置を含め迅速かつ適切に対応し、対応の結果を速やかに機構に報告する。なお、緊急を要さない場合は、機構と協議のうえ対応する。

業務従事者が、自らの適用範囲外に関する苦情等を受けた場合、本事業の他の業務従事者

と連絡、調整を図り互いに協力するとともに、機構に速やかに報告し、対応について協議する。

②災害時・非常時の対応

事業者は、火災、地震、テロ等の災害等の発生が予測される場合は、施設の被害が最小となるよう事前に予防措置を行う。災害が発生した場合、事業者は安全を確認したうえで直ちに施設の点検を行い、必要に応じ緊急処置を行うなど二次災害の防止に努め、被害状況を速やかに機構に報告する。なお、自動火災報知機等の発報があった場合は、当該発生場所の特定及び原因等の早期確認・究明に努め、発報内容に応じた適切な処置を行う、

また、被災した場合は、被害の拡大防止及びその復旧に努め、機構の作業に協力する。

③想定外の事態への対応

事業者は、想定外の事態の発生、あるいは発生が予測された場合には、通常の業務実施で対応可能な範囲について、速やかに対応する。なお、緊急を要さない場合は、機構と協議のうえ対応する。

④消耗品、備品等

事業者は、業務遂行に必要な全ての消耗品、備品、工具、資機材等を事業者の負担で用意し、適切に管理する。

なお、事業者は、グリーン購入法を遵守するものとし、その品目については毎年度、同法第7条第1項に定める「環境物品等の調達方針」（以下、「調達方針」という。）策定後に機構が指定する。

⑤廃棄物処理

事業者は、業務に伴い発生する廃棄物を関係法令等により処理する。

⑥施設等の使用

業務の実施にあたり、事前に機構と協議を行ったうえで、機構が必要と認める施設等の使用は無償とする。

⑦危険物・火気の取扱い

事業者は、業務実施等の際し、原則として火気等は使用しない。火気を使用する場合は、事前に機構の承諾を得る。

⑧貸与品の取扱い

事業者は、機構より預託された貸与品は、善良な管理者としての注意義務をもって管理し、事業期間終了時に、通常で使用できる状態で返却する。

⑨掲示物等の取扱い

事業者は、業務実施に伴い施設内の掲示板等に各種案内及び注意喚起等の掲示・表示等を行う場合、掲示内容や場所、方法等について事前に機構と協議を行うものとする。

⑩施設等不具合発生時の対応

事業者は、施設・設備等の稼働に影響を与える復旧作業を最短にするよう努力する。

また、構造物及び設備の点検が容易となるよう計画し、不具合発生時の復旧作業が極力短くなるよう機構と協議する。

(3) 業務報告

①業務報告書の作成・提出

事業者は、以下に示す業務報告書を作成し、電子データ（CD-R）とともに毎月末まで及び毎半期末までに機構に提出する。

- a. 業務日誌
- b. 点検記録・整備記録
- c. 打ち合わせ議事録
- d. 苦情等及びその対応結果
- e. その他業績監視上必要な資料（毎半期末までに事業者が作成、提出する要求水準確認報告書等）

なお、業務従事者の日誌は、提出のたびに事業者が確認すること。

②省エネルギーに係る業務報告

事業者は、省エネ法に基づく第一種エネルギー管理指定工場の指定の有無にかかわらず、省エネルギーに係る業務報告として、年度毎に次の資料を作成し、機構に提出する。

- a. 省エネ法第15条に規定のある、燃料等の使用量その他燃料等の使用の状況（燃料等の使用の効率に係る事項を含む。）及び電気の使用量その他電気の使用の状況（電気の使用の効率に係る事項を含む。）
- b. 年間の光熱水費及びその使用エネルギー等の分析・評価資料（CO₂換算を含む）
- c. 維持管理運営における省エネルギー手法の提案（電力などのエネルギー調達方法についての提案を含む）

③法定点検に係る報告

関係法令に基づく法定点検の実施記録等については、毎年度末に機構に報告を行う。なお、点検結果により是正処置等が必要な場合は、その方法及び時期等について機構と協議のうえ対処する。

④その他の業務報告

業務の遂行に支障をきたすような重大な事態が発生した場合は、遅滞なく機構に報告する。また、中長期保全計画に反映すべき内容が発生した場合、あるいは業務遂行上必要なものとして機構から要請があった場合は、速やかに報告を行う。

(4) 事業終了時の対応

機構及び事業者は、事業終了時の1年前に、要求水準確認報告書等により本件施設が本書に定める水準を満たしていることを確認するための協議を開始するものとする。

また、事業者は、事業終了時まで、機構に対して次に示す対応を行い、作成する施設の保全に係る資料等をもとに、維持管理に関する説明を行う。

① 構造物劣化調査及び修繕

事業者は、事業終了時まで、構造物劣化調査等を実施のうえ、構造物劣化調査報告書を機構に提出し、確認を受ける。構造物劣化調査報告書の内容等は、事前に機構と協議して定める。

構造物劣化調査及び修繕の内容は、以下による。

- a. 構造物劣化調査は、目視・触診・打診等の方法による調査を原則とする。但し、必要な場合は、一部物性調査も行う。
- b. 構造物劣化調査報告書の作成に当たっては、客観性の確保に配慮したものとする。
- c. 構造物劣化調査報告書の内容には劣化診断、修繕費、調査対象部の写真、修繕履歴、平面図・立面図・断面図等を含む。
- d. 事業者は、事業終了時まで、要求水準を満たすよう必要な修繕を実施するものとし、実施に当たっては修繕計画書を機構に提出し、確認を受ける。

② 設備台帳・保全台帳等の提出

事業者は、事業期間中の維持管理業務の実績に基づき作成、更新した施設の設備台帳・保全台帳及び各種図面等について、事業終了時まで、機構に提出し、確認を受ける。

2 節 地下施設本体部及び仮設備の点検保守・修繕業務に関する要求水準

事業者は、地下施設本体部及び仮設備の点検保守・修繕業務として、関係法令に基づく点検・検査・測定・記録等の業務を含め、構造物の要求性能を維持することを目的に、定期的な点検等の実施により、機能、劣化状況、損傷等の異常の有無を確認するとともに、必要な保守を行う。なお、定期点検等においては各種設備等の必要に応じた有資格者あるいは納入メーカー等による実施を基本とする。

また、点検・保守の結果により、構造物全体及び各部位の性能及び機能が要求水準を下回っている又は下回る可能性が明らかな場合は、その回復のために必要な修繕及び更新（軽微なもの及び緊急を要するものは速やかに行い、それ以外の場合は機構との協議により対応する。）を行い、実施した履歴を残すものとする。

1. 要求水準

構造物（機械設備を除く）点検保守・修繕業務は、次に示す各部位について実施するとともに、記載のあるもの以外で事業者の提案により整備された部分を含めて対応する。

(1) 一般

①電気設備は、I期工事及び2次工事で構築した設備を引き続き使用するものとする。事業者は設備の引継ぎにあたり、前施工業者から十分な情報を得るとともに、使用開始前に自らの責任において稼働状況等について確認・点検を行ったうえで設備を供用・増設（配線延長含む）するとともに、適切な維持管理に努めることとする。また、効率的な施工のために設備の改良が必要になった場合には、あらかじめ機構と協議すること。

②工事中電力については、「第3章3節8. 工事中電力」に記載の通りとする。

③工事中電力引込方法は、電力供給者の送電線の関係上、特別高圧受電（30,000V）の場合は現場敷地の西側から供給される。

(2) 点検保守・修繕

①点検保守・修繕の要求水準

点検保守・修繕には法定点検を含むものとし、要求水準は【別表4.1】による。

②その他留意事項

a. 修繕及び更新は、要求水準を下回らない範囲での自然消耗は許容するが、事業期間中において明らかに部材や機器の本来持つべき機能が更新時期を迎えるもの、あるいは不適切な維持管理や初期不良等、事業者の責により予測し難い機器等の更新が必要となった場合は、これに対応する。また、機構の責や不可抗力等により修繕・更新が必要となった場合は、機構と協議のうえ、必要な修繕等に協力する。なお、修繕・更新を行う場合、機構の執務等に影響を与えないよう、事前に機構と協議を行う。

b. 事業者は、法定点検及び被害の発生が予想される点検を除き、次の点検を省略してもよい。

- ・電気の通電又は運転停止が極めて困難な状況にあるもの及びその付近の部位等で、点検の実施が危険であるもの
- ・地中もしくはコンクリートその他の中に埋設されているもの

(3) 水質保全対策

①地下施設排水

1) 現地分析（技術提案分）

I 期工事において採用された技術提案である現地分析を原則継続的に使用することを標準とする。

a. 分析項目

分析項目は、塩分・カドミウム・砒素・セレン・ホウ素及びその化合物・フッ素及びその化合物・アンモニアとする。

なお、I 期工事で使用した現地分析装置を原則継続して使用しすることを標準とする。

b. 現地分析機器

現地分析機器等は、【別表 4.2】に示すものを使用することを標準とする。

c. 分析頻度

分析頻度は、地下施設排水（原水）及び排水処理設備排水（放流水）について、2 回/週とする。

d. 測定値の提出

測定値は、随時排水日報等により記録を提出すること。

e. その他

事業者は、深度毎の各分析項目の濃度変化の傾向を把握し、基準値を超過する可能性があると予測される場合や疑義が生じた場合は、速やかに機構と協議すること。

2) 公定分析

a. 分析項目及び分析頻度

分析項目及び分析頻度は、【別表 4.3】に示すとおりとする。

b. 有効数字

有効数字は、2 桁で統一すること。

②現場事務所浄化槽の分析

現場事務所の浄化槽放流水について、【別表 4.4】に示す頻度、項目で水質調査を実施すること。

(4) 土壌分析

①掘削土（ズリ）置場

1) 現地分析（技術提案分）

I 期工事において採用された技術提案である現地分析を原則継続的に使用することを標準とする。

a. 分析項目

分析項目は、第二種特定有害物質 9 種のうちカドミウム、砒素、セレン、ホウ素、フッ素の 5 物質とする。

なお、I 期工事で使用した現地分析装置を原則継続的に使用することを標準とする。

b. 公定分析との相関

現地分析に当たっては、別途実施している公定分析との相関を把握することで現地分析装置による分析結果の妥当性を確認すること。

c. 現地分析機器

現地分析機器等は、【別表 4.5】に示すものを使用することを標準とする。

d. 分析頻度

分析頻度は、溶出量について 1 回/掘削深度 4m とする。

e. その他

分析結果により第二溶出基準を超過した掘削土（ズリ）については、その対処方法について、速やかに機構と協議を行うこと。なお、第二溶出基準を超過した掘削土（ズリ）に関しては、掘削土（ズリ）置場に搬入せず、地下施設計画地内の指定の箇所に仮置きし、風雨から遮断した状態が確保可能なようにシート等による養生対策を講じること。

2) 公定分析

公定分析は、【別表 4.6】に示す項目を実施すること。

(5) 環境測定

①環境測定の要求水準

環境測定の要求水準は、【別表 4.7】による。

②その他留意事項

機構の責に帰する事由又は不可抗力により測定結果が法的基準を満たさない場合は、機構に速やかに報告し、対応を協議する。

2. 特記事項

点検及び確認の周期は、事業者において要求水準を満たすよう定めるものとする。

3. 機器別点検頻度

【別表 4.8】に機器別点検頻度及び法令点検の有無等を示す。

3節 機械設備運転・監視業務に関する要求水準

機械設備運転・監視業務は、設備の性能を継続的に発揮させることを目的に、日常あるいは定期的に必要な設備の運転及びその稼働状態等の監視並びに記録等を行い、効率的な運転に配慮し、巡視等による稼働状況、異常の有無を点検確認するとともに、性能を維持するために必要な保守を実施する。

1. 要求水準

機械設備運転・監視業務は、次に示す各部位について実施するとともに、記載のあるもの以外で事業者の提案により整備された部分を含めて対応する。

(1) 機械設備運転・監視

機械設備運転・監視の要求水準は、【別表 4.9】による。

2. 記録の作成及び保管

事業者は、設備運転・監視業務の記録として、次に示す業務日誌、点検記録、整備記録を作成し、常に閲覧可能な状態で保管する。

(1) 業務日誌

次に示す記録を添付する。

- ①電力供給記録
- ②熱源機器運転記録
- ③温湿度記録
- ④その他業務実施による必要な記録

(2) 点検記録

次に示す資料で構成する。

- ①電気設備点検表
- ②排水水質検査記録
- ③空気環境測定記録
- ④その他法定点検、業務実施による必要な記録

(3) 整備記録

次に示す資料で構成する。

- ①定期点検整備記録
- ②補修記録
- ③事故・故障記録
- ④その他業務実施による必要な記録

4節 排水処理設備運転・監視業務に関する要求水準

排水処理設備運転・監視業務は、排水処理設備の性能を継続的に発揮させることを目的に、日常あるいは定期的に必要な設備の運転及びその稼働状態等の監視並びに記録等を行い、効率的な運転に配慮し、巡視等による稼働状況、異常の有無を点検確認するとともに、性能を維持するために必要な保守を実施する。

1. 要求水準

排水処理設備（濁水処理設備及び脱ホウ素処理設備、脱窒素処理設備）についてⅠ期工事で設置した設備を引き続き使用すること。

- (1) 排水処理設備において処理する排水は、地山からの湧水のほか、工事用水（切羽、コンクリートプラント洗浄水等）、構内設備からの排水（構内掘削土仮置場、洗車場等）、掘削土（ズリ）置場からの浸出水を含むものとする。これらを考慮し、本件工事期間中の常時湧水量を最大約750m³/日と見込んでいる。
- (2) 工事箇所周辺の地下水は事前調査の結果、塩化物イオン濃度が高く、ホウ素をはじめとする有害な物質の存在が確認されており、排水に当たっては水質汚濁防止法の排水基準に準じるが、北るもい漁業協同組合との協定書及び確認書における上乘せ基準を遵守し処理するものとし、定期的に排水基準を越えていないことを確認すること。分析項目及び頻度等については「第4章維持管理 2節点検保守・修繕業務に関する要求水準 1. 要求水準」に示す。
- (3) 濁水処理に使用する薬剤は、無機系凝集剤（PAC）、高分子凝集剤、炭酸ガスを標準とするが、魚介類や農作物に影響を与えないものを選択し、使用前に機構に確認すること。
- (4) 脱ホウ素処理に使用する薬剤は塩酸、苛性ソーダまた、処理運転時にA重油、脱窒素処理に使用する薬剤は次亜塩素酸ソーダ、チオ硫酸ソーダ、苛性ソーダを標準とするが、周辺環境への影響を考慮したものを使用することとし、使用前に機構に確認すること。
- (5) 排水処理設備には脱水装置を設けるものとし、濁水処理により発生する汚泥に関しては、産業廃棄物として適正な処理を行うこと。
- (6) 坑内で使用する各種の機械設備から生じる油脂燃料の混入排水は、油脂除去装置で回収し、その回収物は産業廃棄物として適正な処理を行うこと。

2. 記録の作成及び保管

事業者は、排水処理設備運転・監視業務の記録として、次に示す業務日誌、点検記録、整備記録を作成し、常に関覧可能な状態で保管する。

- (1) 業務日誌

次に示す記録を添付する。

- ①排水処理記録
- ②機器運転記録
- ③薬剤使用記録
- ④その他業務実施による必要な記録

(2) 点検記録

次に示す資料で構成する。

- ①設備点検表
- ②排水水質検査記録
- ③その他法定点検，業務実施による必要な記録

(3) 整備記録

次に示す資料で構成する。

- ①定期点検整備記録
- ②補修記録
- ③事故・故障記録
- ④その他業務実施による必要な記録

5節 清掃業務に関する要求水準

1. 一般事項

(1) 業務の目的

事業者は、地下施設及び工事敷地を美しく衛生的に保ち、安全かつ快適に利用できるよう、また、人に不快感を与えないよう、適切に清掃等を行うこと。

(2) 業務の対象範囲

清掃業務の対象範囲は、地下施設及び工事敷地内とする。ただし、清掃不可能な箇所及び清掃が極めて危険な箇所は除く。

2. 要求水準

(1) 共通

- ①できる限り業務及び入坑者の妨げとならないように清掃を実施すること。
- ②入坑者からの清掃に関する苦情については、速やかに対応すること。
- ③業務に使用する用具及び資材等は、全て事業者の負担とする。また、常に整理整頓に努めること。
- ④地下施設及び工事敷地内の状況を踏まえ、日常清掃と定期清掃（週1回程度）を組み合わせる行うこと。
- ⑤清掃業務の実施に当たっては毎年度、清掃計画書を提出し、機構の確認を得たうえで実施すること。

(2) 地下施設本体部清掃

①管理対象

完成済みの立坑及び水平坑道

②業務内容

- ・定期清掃については適切な作業計画を立案し、施設の美観と衛生性を保つこと。
- ・清掃の必要が生じた場合は、速やかに対応すること。
- ・作業計画を遂行するために必要な体制を構築すること。

(3) 仮設備清掃

①管理対象

工事用仮設備

②業務内容

- ・特に、施設整備終了後、仮設備を使用しない期間においても見学者に不快感を与えないよう定期的に清掃を行うこと。
- ・施設整備終了後においても掘削工事を速やかに開始できるように仮設備及びその周辺を常に清潔に保つこと。

(4) その他施設等清掃

①管理対象

仮設備を除く敷地全般，掘削土（ズリ）置き場

②業務内容

- ・ 地上施設の清掃及びその周辺について，整理整頓を行い，常にきれいな状態を保つこと。
- ・ 立坑での落下物は，事故につながるため，坑口付近の清掃については，特に注意を払いながら実施すること。
- ・ 掘削土（ズリ）置き場については，掘削土（ズリ）運搬により公道等への泥落とし対策，粉塵発生防止のための散水車運転，工事区域内の除雪（場内の除排雪，土捨場運搬路の除雪及び両箇所での凍結防止剤の散布）等を実施すること。

(5) 廃棄物処理

①管理対象

地下施設及び工事敷地内全域

②業務内容

- ・ 事業者は，敷地内から排出される廃棄物については，関係法令を遵守し適切な処理をおこなうこと。
- ・ 作業中は，入坑者等に支障にならないように，十分に配慮し，廃棄物を施設内に散乱させないように措置すること。
- ・ ごみ置場は，常に衛生的に維持すること。

6節 警備業務に関する要求水準

1. 一般事項

(1) 業務の目的

警備業務は、施設の秩序及び規律を維持し、盗難、破壊等の犯罪及び火災等の災害の発生を警戒・防止することにより、施設の保全を図るとともに入坑者の安全をはかることを目的として実施する。

(2) 管理対象（警備業務の分界点）

工事敷地内全域とする。

2. 要求水準

(1) 業務の実施方針

- ①本件施設の施設全般を保全し、業務の実施に支障を及ぼさないよう、関係法令を遵守し適切な防犯・防災警備を実施すること。
- ②本件施設の用途・規模等を勘案し、犯罪・事故等の未然防止に努めること。
- ③急病、事故、犯罪、火災等が発生したとき又は発生の恐れがあるときは、直ちに現場へ急行し、適切な処置を行ったのち、機構及び関係機関に通報すること。施設内において異常を発見した場合にも、速やかに、機構及び関係機関に連絡するなど、適切な初期対応を行うこと。
- ④不審者・不審物を発見した場合には、警察への通報等、適切な処置を取ること。

(2) 実施方法

- ①警備方法は、門扉の施錠を基本とする。
- ②（業務開始時及び業務終了時の）施錠にあわせて、敷地全体の巡回を実施し、施設の状況把握を行うこと。
- ③敷地内に第三者が自由に立ち入ることがないように、業務時間中において、出入口に警備員を1名以上配置すること。
- ④防災に関する訓練を定期的実施すること。

7節 見学者等来訪者対応支援業務に関する要求水準

1. 一般事項

見学者等来訪者の対応は、本研究計画とその成果を関係者はもとより多くの国民の方々が広く理解し、かつ深地層の環境を体験・理解していただくために極めて重要である。従って、事業者は、機構が行う見学者等来訪者の対応の支援を積極的に行うこと。

2. 要求水準

(1) 共通

- ・見学の申込み受付は機構が行う。
- ・見学者等来訪者対応の実施日時、見学場所、見学条件、見学方法等については、見学申込みのあった際に、事前に機構が事業者と協議を行い決定するものとする。
- ・見学案内は原則機構職員が行うが、見学支援として、人キブルの操作、見学場所の安全上の事前点検及び安全確保、並びに機構との見学行程と建設工事に係る調整を行う。
- ・見学場所の安全上の事前点検及び安全確保を徹底するとともに、見学行程と建設工事に係る調整を行うこと。
- ・事業者は、見学中、業務を一時中断するなど安全確保には細心の注意をはかること。
- ・機構が予め見学者案内要領を作成し、事業者と共有するものとする。また、事業者は機構作成の書類とは別に、自らの見学者対応に係る要領を作成すること。
- ・坑内での案内並びに安全に係る表示等は事業者が積極的に設置すること。
- ・機構がその必要性を認めた場合は、【別表 4.10】に定める頻度及び時間以外に受入れを要請することがあるので、これに協力すること。
- ・その他、不明な点や見学者の安全確保については、積極的に提案し高レベル放射性廃棄物処分への国民理解に資するものとする。
- ・地下施設の整備状況、維持管理状況、個別の研究支援業務の実施状況等の見学者説明用パネル（和文並びに英文）を適宜作成し、必要に応じ更新すること。見学者説明用パネルの内容については機構と協議して決定すること。

(2) 見学場所

東立坑又は西立坑からの入坑を原則とし、当面は140m坑道を見学場所とする。250m坑道、350m坑道についても各種試験装置が設置され、見学者の受け入れが可能となった段階から見学の対象とする。

(3) 見学者等来訪者対応支援業務の想定頻度

期間別の支援業務想定頻度について【別表 4.10】に示す。

(4) その他

平成20年度と平成21年度の見学者等来訪者の実績は【別表 3.3】のとおりである。

8節 前施工業者からの業務引継ぎに関する要求水準

1. 一般事項

(1) 業務の目的

事業者は、事業期間中において安全かつ円滑に業務遂行できるように、事業契約締結とともに、前施工業者から業務及び関連設備等の引継ぎを行うこと。

(2) 引継ぎ対象

- ① I 期工事及び 2 次工事で設置された仮設備
- ② 施設整備・維持管理業務内容（従前の技術提案内容を含む）

(3) 引継ぎ期間

契約締結後から平成 22 年 12 月末日までとする。

2. 要求水準

(1) 共通

- ① 事業者は、前施工業者が作成する業務引継ぎ書を基に、引継ぎ期間内に前施工業者から施設整備及び維持管理業務内容、仮設備の操作方法、業務上の留意事項等、業務遂行に必要となる業務引継ぎを受けること。
- ② 必要に応じて機構が引継ぎに立ち会うことがある。また、引継ぎにあたり不明点が生じた場合は速やかに機構に連絡・確認すること。

(2) 仮設備の引継ぎ

- ① I 期工事及び 2 次工事で設置された仮設備を前施工業者から引き継ぐこと。
- ② 引継ぎ対象となる設備は【別表 3.2】の通りである。
- ③ 前施工業者から引継いだ仮設備について、点検・修繕等は全て事業者の責任と負担により実施する。そのため、引継ぎの際には、仮設備の状態について十分確認すること。ただし、前施工業者が故意に隠蔽していたものについては除く。

(3) 引継ぎ完了

事業者は、前施工業者と業務引継ぎの完了を示す書面を取り交わし、その写しを機構に提出すること。

9節 次期事業者への業務引継ぎに関する要求水準

1. 一般事項

(1) 業務の目的

事業者は、新たな事業者が円滑に事業を開始できるように、事業期間の満了までに新たな事業者に業務を引き継ぐこと。

(2) 引継ぎ対象

施設整備，維持管理及び研究支援の各業務内容

仮設備 一式（引継ぎ分及び事業者設置分含む）

なお，詳細については次期事業者の引継ぎ内容によるため，機構との協議により定めることとする。

(3) 引継ぎ期間

原則，事業契約終了までの【1か月間】とする。なお，引継ぎ方法によって変更になる場合がある。

2. 要求水準

(1) 共通

①事業者は，必要な事項を記載した業務引継ぎ書等を作成し，新たな事業者との間で，速やかに業務引継ぎを行うこと。

②引継ぎに係る具体的な方法については，原則として事業期間終了の【1年前】から機構と協議を開始すること。

(2) 仮設備の引継ぎ

①仮設備の操作マニュアルを作成すること。本事業実施の際に，引き継いだマニュアルについても同様に引き継ぐこととするが，必要に応じて見直した場合には，内容を更新したうえで，引き継ぐこと。

②仮設備の引継ぎにあたり，上記マニュアルを含め下記書類を引き継ぐこと

- ・操作マニュアル
- ・修繕履歴
- ・その他

③引継ぎの際，地下施設（仮設備）の状態について，の確認をあわせて行うこと。

(3) 引継ぎ完了

事業者は，次期事業者と業務引継ぎの完了を示す書面を取り交わし，その写しを機構に提出すること。

第5章 研究支援

1節 基本事項

1. 業務の目的

本事業における研究支援に係る業務（以下、「研究支援業務」という。）は、幌延深地層研究計画の坑道掘削（地下施設建設）時における調査研究（第2段階の調査研究）及び地下施設での調査研究（第3段階の調査研究）を支援するための業務となる。研究支援業務において、事業者は、2節以降に示すように、幌延深地層研究計画における研究対象である堆積岩（声間層及び稚内層）中に本事業で整備する250m坑道、350m坑道、及びこれらの坑道を鉛直方向に連絡する換気立坑、東立坑、西立坑の整備時と維持管理時において、それぞれの坑道の設計の妥当性確認と後続の坑道設計に反映させる計測管理に関わるデータ取得及び坑道周辺の地質環境特性の初期状態とその変化の把握のための地質環境データの取得を行なう。また、完成した坑道（140m坑道、250m坑道、350m坑道）を利用して地質環境の深度依存性を理解するとともに、地層処分技術の信頼性向上や安全評価手法の高度化を図るための原位置試験データの取得・計測作業を行なう。さらに、事業者は、事業者が実施するデータ取得に係る計画の策定、作業手順の検討、作業の実施、取得するデータの取扱等について総合的に管理することにより、取得されるデータの品質を所定の水準に保つとともに当該データを機構に提供する。機構は、処分事業や安全規制に資するために、上記の研究支援業務において取得されるデータを総合的に分析することにより、個別の調査技術や工学技術の適用性を評価するとともに、地質環境調査から、処分場の設計を経て、安全評価に至る一連の安全評価手法について検討し、その確立を図る。

2. 研究支援業務を実施する地下施設の範囲

「第3章 施設整備」に述べられているように、本事業における地下施設の整備範囲は以下の通りとする。

換気立坑	: 深度 250m ~ 深度 380m
東立坑	: 深度 250m ~ 深度 380m
西立坑	: 深度 0m ~ 深度 365m
250m坑道	: 総延長 176.322mのうち 95.822m
350m坑道	: 総延長 854m

研究支援業務は、上記した本事業における地下施設の整備範囲及び既に整備が完了している140m坑道を基本として実施する。

研究支援業務を実施するうえでの基本情報や研究支援業務で使用する地下施設の整備状況の詳細等については、施設整備、維持管理及び研究支援業務に関する要求水準（本書）及び施設整備・維持管理及び研究支援に関する開示リストに示される関連図書類を参照すること。

3. 研究支援業務の範囲

地下施設を利用した研究支援業務は、上記の目的を達成するために【別表 5.1】に示す研究支援用計測システム整備、計測工、及び水平坑道における研究支援業務におけるデータ取得に係る一切の業務とする。研究支援業務は、地下施設の研究環境の整備と維持管理の範囲、すなわち、既に完成している 140m 坑道の維持管理時、本事業で整備する 250m 坑道と 350m 坑道、及びそれらの鉛直方向に連絡する換気立坑、東立坑、西立坑の整備時と維持管理時において行う。具体的には、データの取得状況をリアルタイムで確認するために、地下施設内から幌延深地層研究センター研究管理棟までのデータ転送を目的とした研究支援用計測システムを整備する。坑道整備時・維持管理時の計測管理のために行なう「第 3 章 4 節 10. 日常管理計測（A 計測）」に示す日常管理計測（A 計測）に合わせてステップ管理計測（B 計測）を行う。また、140m 坑道、250m 坑道、350m 坑道において、地質環境特性の深度依存性の理解のための調査研究支援業務、地震の影響評価のための調査研究支援業務、掘削影響領域の評価とそのための技術開発支援業務、処分技術開発支援業務、安全評価手法の高度化に反映する技術開発支援業務を行い、堆積岩を対象とした地層処分事業やその安全規制に反映する研究成果を取りまとめるための基盤データを取得する。

本事業において実施する個別の研究支援業務の開始時期および期間については、地下施設の整備及び維持管理の工程との調整を行い、個別の研究支援項目の要求水準が達成できるように適切な時期に設定すること。本事業の研究支援業務を含む全体工程の策定は、機構の確認を得つつ行うこと。また、地下施設の整備時あるいは維持管理時に直面する様々な事象に起因する全体工程の見直しは、機構の確認を得て、柔軟に対応することとする。

4. 研究支援業務の実施期間

本事業の研究支援業務で対象としている実施期間は、以下の通りである。

研究支援業務の実施期間：平成 22 年度後半 ～ 平成 30 年度

5. 地下施設における各水平坑道の位置づけ

地下施設を利用した研究支援に関する業務は、既に完成している 140m 坑道、本事業において整備する 250m 坑道と 350m 坑道において実施する。以下に、それぞれの坑道の本事業における位置づけを記す。

(1) 140m 坑道の位置づけ

- ・ 処分技術開発

(2) 250m 坑道の位置づけ

- ・ 地質環境特性の深度依存性の理解
- ・ 地震の影響評価
- ・ 掘削影響領域の評価とそのための技術開発（高透水性堆積岩）
- ・ 処分技術開発

(3) 350m 坑道の位置づけ

- ・地質環境特性の深度依存性の理解
- ・地震の影響評価
- ・掘削影響領域の評価とそのための技術開発（坑道群）
- ・法定深度以深での処分技術開発
- ・安全評価手法の高度化へ反映する技術開発

6. 本事業の範囲外で実施される研究業務への協力について

事業者が施設整備及び維持管理を行う本件施設及び既設の坑道部において、「第2章2節2.（9）別途工事等」に記載されているように、本事業の範囲外の調査研究（地層科学研究や地層処分研究開発に関わるボーリング調査や原位置試験・計測等）を機構や機構と共同研究を締結した大学・関係研究機関等が実施することが想定される。事業者は、本事業の意義を十分に理解し、本事業の実施工程が制約されない範囲において出来る限り当該調査研究の実施に協力すること。また、事業者は、当該調査研究の実施者との責任分担を明確にするとともに、実施可能な場所と期間、ユーティリティーの取り合い、仮設備利用、実施に当たっての諸手続き等についての情報提供及び調整を行い、その円滑な遂行に協力すること。

2 節 研究支援用計測システム整備に関する要求水準

1. 一般

立坑、坑道内で実施する研究支援業務によって得られる多種多様なデータを効率良く管理すること目的に、第Ⅰ期工事では、研究支援業務で実施する原位置計測や共同研究等で取得した原位置データを機構研究管理棟への転送のため、研究支援用計測システムとして、調査坑道内のデータロガーとスキャナーの設置および立坑内から機構研究管理棟への光ファイバー網の整備と機構研究管理棟内のハードウェア設置及びソフトの整備を行った。

本事業では、既に整備した研究支援用計測システムの維持管理を行うとともに、本事業で行なう研究支援業務により取得されるデータを転送するための研究支援用計測システムの増設とその維持管理を研究支援業務の進捗にあわせて行う。

2. 研究支援用計測システム整備概要

機構研究管理棟と坑内とを結ぶ研究支援用計測システムの光ファイバー網(地上部 40 芯、立坑部 20 芯×2)は、【別図 5.1】に示すように 250m 坑道(換気立坑側)、140m 坑道(東立坑側)まで既に整備されており、それぞれデータロガーとスキャナーが 1 セットずつ設置されている。

本研究支援用計測システムの整備では、研究支援業務で実施する原位置試験等で得られるデータを機構研究管理棟まで転送するための光ファイバー網の増設と地下部のハードウェアの設置及び機構研究管理棟内のハードウェアの設置(計測ソフトのインストール含む)を行う。

研究支援業務において自動計測が可能なデータは、本計測システムを主として利用すること。

3. 光ファイバー網と計測機器の整備内容

整備内容・数量は、【別図 5.1】【別表 5.2】【別表 5.3】を標準とし整備すること。研究支援用計測システムの整備開始前までに、機構と十分協議のうえ、施工要領書を作成し機構に提出すること。

- ・既存の 250m 坑道(換気立坑側)の成端箱～立坑内 光ファイバー敷設(20 芯：100m×2 本)～350m 坑道(換気立坑側)成端箱+周回坑道内 光ファイバー敷設(20 芯：130m×2 本)～350m 坑道(西立坑側)付近成端箱<成端箱に接続⇒データロガー1 台(マルチ収納ボックス付き)+スキャナー1 台(マルチ収納ボックス付き)>：【別図 5.1】【別表 5.2】参照
- ・既存の 140m 坑道(東立坑側)の成端箱～立坑内 光ファイバー敷設(20 芯：110m×2 本)～250m 坑道(東立坑側)成端箱～立坑内 光ファイバー敷設(20 芯：100m×2 本)～350m 坑道(東立坑側)成端箱<成端箱に接続⇒データロガー1 台(マルチ収納ボックス付き)+スキャナー1 台(マルチ収納ボックス付き)>～坑道内 光ファイバー敷設(20 芯：120m×2 本)～350m 坑道(東立坑側)近傍成端箱<成端箱に接続⇒データロガー1 台(マルチ収納ボックス付き)+スキャナー1 台(マルチ収納ボックス付き)>：【別図 5.1】【別表 5.2】参照
- ・機構管理棟内の計測用パソコン・処理用パソコン・無停電装置・デスク等については【別表 5.3】に示す数量を設置すること。【別表 5.3】以外の機構管理棟内のハードウェアの増設については、事業者が立案した研究支援業務の計画書の内容に応じて行うものとする。
- ・計測ソフトは、機構所有の原位置試験用ソフト(【別表 5.3】参照)を利用すること。計測ソフトは、研究支援業務の内容によって、必要に応じて修正すること。

- ・光成端箱は防滴仕様とする。
- ・光成端箱内接続は、多芯ー単線変換 F0 コードにて接続する。
- ・光ケーブルは、SM-4C テープ型とする。
- ・立坑部の光ケーブル支持は上部吊り込み支持とし、垂鉛めっき鋼に自己融着テープ等により等間隔支持を行う。

4. 研究支援用計測システム及び計測データの維持・管理

研究支援用計測システムについては、維持管理業務も含むものとし、適切に運用・維持・管理すること。上記システムに取り込んだ研究支援業務で行う原位置測定に関するデータに関しては、常にデータ取り込み状況を管理すること。また、計測データは、毎週取りまとめて結果を報告すること。必要に応じてデータの加工、統合などの処理を行い、その結果を電子データ及びグラフや表等の出力として提出すること。

さらに、現在、第Ⅰ期工事で整備した計測システムで得られている、深度 140m 地点で自動計測中の埋設ひずみ計（24 チャンネル）の計測データについても、上記と同様に適切に運用・維持・管理すること。

研究支援用計測システムは、機構が本事業以外で実施する研究業務（共同研究含む）においても、可能な限り利用できることとする。ただし、この場合の維持・管理は、機構が行う。

3節 ステップ管理計測（B計測）に関する要求水準

1. 一般

- (1) 切羽の評価と支保パターンの選定及び既設支保の安定性評価をするための日常管理計測（A計測），並びに挙動予測解析モデルの検証及び後続施工箇所の設計・施工に反映するためのステップ管理計測（B計測）を実施すること。なお，A計測に関する要求水準については，「第3章4節10. 日常管理計測（A計測）」に示す通りであり，B計測については，研究支援業務の一環として行うこととし，本節ではB計測についての要求水準を示す。
- (2) ステップ管理計測（B計測）とは，設計図書に基づき実施する【別表 3.32】に示す計測をいう。なお，計測断面については，地質や湧水の状況，孔内水平載荷試験用ボーリングコア観察調査結果，掘削手順等により見直す場合がある。その場合には，機構と協議のうえ，その決定に従うこと。
- (3) 計測，試験，観察調査の目的・計測方法・計測頻度・計測期間・提出時期・提出様式等については，開示リスト（研究支援）【計測工】「JAEA-Research 2007-050 幌延深地層研究計画における立坑掘削時の計測計画及び情報化施工プログラム」及び「JAEA-Research 2008-068 幌延深地層研究計画における水平坑道掘削時の計測計画及び情報化施工プログラム」を標準とし，詳細については機構と協議すること。
- (4) 計測の実施に先立ち，計測器配置・設置（調査）方法（安全対策含む）・計測器設置工程・計測手順・データ収録方法・計測頻度・計測期間・管理基準値について記載した施工要領書を作成し，機構に提出すること。
- (5) B計測については，計測器設置・試験・観察調査後，計測の詳細な工程・実績・計測時に生じたトラブルやイベント（些細なものも含む）・計測データを1断面ごとに整理し，電子データとともに機構に提出すること。なお，これらの提出様式は，機構と十分に協議しながら進めること。
- (6) 切羽で使用する調査・試験機器は，原則として防爆構造のものを使用すること。

2. 底盤観察調査

- (1) 底盤面洗浄及びグリット設定（換気立坑及び東立坑）
立坑掘削後，対象区間の底盤面について，「第3章4節10.（3）①」と同様に行う。
- (2) 底盤面撮影（直接撮影）（換気立坑及び東立坑）
対象区間の底盤面について，「第3章4節10.（3）②」と同様に行う。
- (3) 底盤面マッピング及び地質記載・計測（換気立坑及び東立坑）
対象区間の底盤面について，「第3章4節10.（3）③」と同様に行う。

(4) 観察結果の整理及び報告（換気立坑及び東立坑）

観察区間の底盤面について、「第3章4節10.（3）⑥」と同様に行う。

3. 水理・地球化学に関する調査（湧水量測定及び採取）

(1) 壁面からの湧水量計測・物理化学パラメータ測定・採水

①事業者は、立坑及び水平坑道壁面において、特定の箇所から湧水が認められ、湧水の採取が可能と判断された場合、湧水箇所を記録するとともに、簡易な器具を用いて速やかに湧水量の測定及び水温、溶存酸素濃度、水素イオン濃度（pH）、酸化還元電位（Eh）、電気伝導度（EC）（以下「物理化学パラメータ」とする）の計測、地下水の採水を行うこと。

②物理化学パラメータ測定用機器及び採取容器は事業者の負担により準備するものとし、分析用試料・保存用試料（各1リットル）を採取すること。

③採取・分析の頻度については、採水可能な連続湧水が確認された場合に限る。

(2) ウォーターリングにおける湧水量計測・物理化学パラメータ測定・採水

①事業者は工事期間中、地上の給水設備からの工事用水の供給量及び排水処理設備における排水量を測定し、各ウォーターリング及び立坑毎の水収支を整理して定期的に（1回/週程度）機構に報告すること。

②比較のため、施工済みのウォーターリングにおいても湧水量を測定し、水収支を整理して報告すること。

③ウォーターリングにおいて集水された湧水は、定期的に（1回/週程度）水理調査を行うため、地下水の物理化学パラメータ測定と、その地下水の採取を行うこと。

④物理化学パラメータ測定用機器及び採取容器は事業者の負担により準備するものとし、分析用試料（3リットル）・保存用試料（1リットル）の計4リットルを採取すること。

⑤詳細な採水地点・頻度については、開示リスト（研究支援）【計測工】「JAEA-Research 2007-050 幌延深地層研究計画における立坑掘削時の計測計画及び情報化施工プログラム」及び「JAEA-Research 2008-068 幌延深地層研究計画における水平坑道掘削時の計測計画及び情報化施工プログラム」を標準とし、詳細については機構と協議すること。

(3) 計測結果の整理・報告

①採取した水試料は、サンプル番号を付して機構へ提出し、機構コア倉庫に保管すること。（保管者：機構）

②測定により得られた計測データは、サンプルシート（サンプル番号、採取日時、採取位置・

部位を併記) において整理し、随時、機構に報告すること。

4. 計測管理

- (1) B計測項目(第I期工事を含む「JAEA-Research 2007-050 幌延深地層研究計画における立坑掘削時の計測計画及び情報化施工プログラム」及び「JAEA-Research 2008-068 幌延深地層研究計画における水平坑道掘削時の計測計画及び情報化施工プログラム」参照)のうち、地中変位測定・ロックボルト軸力測定・吹付コンクリート応力測定・覆工コンクリート応力測定・鋼製支保工応力測定の計測データは、坑内に設置するデータロガーにてデータを収集し、既存の計測用基幹線を介して地上の中央管理室にて収録すること。
- (2) 計測データのうち、250m坑道の計測データは、【別表 5.4】に示す要求性能を満足している既存のデータロガーに収録し、換気立坑・東立坑の250m以深及び350m坑道の計測データは新たにデータロガー、スキャナーを設置して収録すること。なお、ステップ管理用計測システムの構築に当たっては、【別表 5.4】に示す要求性能を満足すること。
- (3) B計測は原位置調査・試験及び地山試料試験を除き、自動計測を標準とし、地上の中央管理室にてリアルタイムでの計測値の把握と出力・記録が可能な仕様とすること。また、計測データの挙動を常時監視し、支保部材の許容応力度と照合して異常値が確認された場合や異常な挙動が確認された場合は、速やかに機構に連絡するとともに、措置について協議すること。
- (4) 計測機器類については、定期的に絶縁抵抗測定等の調査点検を行い、信頼性のある計測データであることを確認し、調査点検結果について機構に報告すること。
- (5) ステップ管理用計測ソフトについては、既存のソフトを用いることとし、計測断面の設置に伴い随時更新すること。また、機構研究管理棟内に設置してある既存の出力端末についても、合わせて計測データの確認が可能となるようにすること。
- (6) 第I期工事で東立坑の深度160m付近に設置済みでセンター内で収録している光ファイバー式地中変位計(1セット、7区間)の計測データについて、適切に運営・維持・管理すること。

5. 計測・試験用ボーリング工

計測・試験用ボーリング工は掘削径 $\phi 86\text{mm}$ を標準とし、所定深度までオールコアボーリングにより掘削すること。また、採取したボーリングコアはコア箱に収納し、コア写真を撮影して詳細な地質記載を行い、ボーリング柱状図を作成するとともに、計器設置位置を機構に確認すること。なお、コア箱については、機構の指定する場所へ運搬・納入すること。

6. 孔内水平載荷試験

- (1) 孔内載荷試験は、地盤工学会基準の『JGS 1421-2003 孔内水平載荷試験方法』および土木学会指針の『原位置岩盤試験法の指針/孔内水平載荷試験(2000)』に準拠して実施する。

- (2) 孔内水平載荷試験の載荷方式については、階段載荷方式とし、載荷パターン・載荷位置については、機構と協議のうえ決定すること。
- (3) 測定管（ゾンデ）の圧力検出は、ブルドン管ゲージとし、検出範囲は0～20MPa、精度（分解能）は0.01MPa相当とする。また、変位検出は、キャリパー方式（2方向）とし、検出範囲は0～90mm、精度（分解能）は0.01mm相当とする。
- (4) 載荷速度は、対象とする岩盤が新第三紀の堆積軟岩であるため、0.2MPa/minを標準とする。また、1荷重段階の保持時間は1分間とし、荷重および変位はその前後で測定する。
- (5) 使用する機器については、当該地域の珪質岩は非常に軟質であることを考慮し、地山を傷めない応力レベル（低圧下で精度良く計測できる機器を使用すること）で載荷できる機器を選定し、機構の確認を得ること。

7. 簡易原位置試験

原位置での簡易弾性波探査試験、シュミットハンマー試験、エコーチップ硬さ試験、針貫入試験、原位置採取供試体による点載荷試験は、切羽での定量的な地山評価インデックスとしての有効性検証に利用出来るようにデータを取得・整理すること。なお、具体的な試験方法については、開示リスト（研究支援）【計測工】「JAEA-Research 2007-050 幌延深地層研究計画における立坑掘削時の計測計画及び情報化施工プログラム」及び「JAEA-Research 2008-068 幌延深地層研究計画における水平坑道掘削時の計測計画及び情報化施工プログラム」を標準とし、詳細については機構と協議すること。

8. 断面形状計測（三次元レーザースキャナー）

- (1) 切羽壁面の三次元形状を三次元レーザースキャナーにより、全周（水平坑道はアーチ部のみ）にわたって測定すること。計測は水平坑道と立坑の掘削毎に実施することとし、壁面観察時に行う。得られたデータは、空洞周辺岩盤の破壊メカニズム（ボーリング孔で確認されたボアホールブレイクアウトと同様の局所的破壊現象）の解明のための基礎データとして利用することとし、機構が独自に詳細測定などの目的で装置を必要とする際には貸与すること。ただし機構の不備により故障した場合には、機構の負担で修理するものとする。
- (2) 測定結果は1測定毎にX, Y, Z座標値をテキスト形式のファイルで整理することとし、この際にZ座標値は、測定機器設置深度（地表面からの深度）に変換すること。測定結果は三次元描写され整理されるため、測量等を行い正確な座標を同定すること。提出する計測データのファイル形式については、機構の確認を得ること。また、オリジナルデータは、別途機構に提出すること。
- (3) 断面形状計測で使用する三次元レーザースキャナーは、【別表 5.5】に示す性能を満足すること。

9. 計測機器の仕様

計測工実施にあたり，使用する計測機器は【別表 5.6】に示す性能を満足するものであること。

4節 水平坑道における研究支援業務に関する要求水準

1. 一般事項

地下施設の整備及び維持管理に関する要求水準を満足する地下施設の水平坑道（140m坑道，深度 250m坑道及び 350m坑道）を利用して，以下に示す研究支援業務を行なう。

(1) 140m坑道での研究支援業務

- ①処分技術開発支援業務
 - a. 低アルカリ性セメント系材料の影響評価試験

(2) 250m坑道での研究支援業務

- ①地質環境特性の深度依存性の理解のための調査研究支援業務
 - a. 物質移行試験
 - b. 初期地圧測定
 - c. 原位置岩盤物性試験
- ②地震の影響評価のための調査研究支援業務
 - a. 地震計の設置
- ③掘削影響領域の評価とそのための技術開発（高透水性岩盤）支援業務
 - a. 水平坑道掘削影響試験
- ④処分技術開発支援業務
 - a. 低アルカリ性セメント系材料の施工・影響評価試験

(3) 350m坑道での研究支援業務

- ①地質環境特性の深度依存性の理解のための調査研究支援業務
 - a. 初期地圧測定
 - b. 原位置岩盤物性試験
- ②地震の影響評価のための調査研究支援業務
 - a. 地震計の設置
- ③掘削影響領域の評価とそのための技術開発（坑道群）支援業務
 - a. 水平坑道掘削影響試験
 - b. 立坑掘削影響試験
 - c. 水理・地球化学観測
- ④法定深度以深での処分技術開発支援業務
 - a. テストピット挙動評価試験
 - b. 低アルカリ性セメント系材料の施工・影響評価試験
 - c. オーバーパック腐食試験
 - d. 人工バリア性能試験
- ⑤安全評価手法の高度化へ反映する技術開発支援業務
 - a. 物質移行試験

2. 研究支援業務の諸条件

(1) 研究支援業務の実施場所

水平坑道における研究支援業務は、140m坑道、250m坑道及び350m坑道で行なう。幌延深地層研究計画の地上からの調査研究（第1段階の調査研究）及び坑道掘削（地下施設建設）時の調査研究（第2段階の調査研究）のこれまでの成果として、地下施設周辺の地層（主に声問層及び稚内層）中には透水性割れ目が広く分布し、これらがネットワークを形成していることが明らかになっている。従って、これらの透水性割れ目のネットワーク構造の分布に関する最新の情報を考慮して、地下施設の整備時の対策工を実施することや研究支援業務を実施するための専用坑道の配置場所及び当該業務の実施場所を選定することが重要である。以下に各水平坑道における個別の研究支援業務の実施予定場所を示すが、これらの実施予定場所は、平成20年度までに得られた地質環境データに基づき設定したものである。今後の施設整備の進展及び研究支援業務の進展により新たに取得される地質環境データにより地下施設周辺に分布する地質環境特性の理解が深まると考えられることから、個別の研究支援業務の具体的な実施場所（試験坑道の場所も含む）は当該業務の目的が達成できるように既存のデータ及び本事業において取得される最新のデータに基づき機構と協議することにより決定することとする。また、個別の研究支援業務により取得される地質環境データは、適宜「第5章4節立坑・水平坑道の要求水準」を満足するように、施設整備の合理化や各種対策工の最適化を図ることとする。

①140m坑道における研究支援業務の実施予定場所

【別図5.2】に140m坑道のレイアウト及び研究支援業務の実施予定場所を示す。図中の番号は研究支援業務の実施予定場所を示している。地下施設周辺の深度140mレベルにおける地層は比較的軟質な声問層であり、透水性は比較的低い。

②250m坑道における研究支援業務の実施予定場所

【別図5.3】に250m坑道のレイアウト、坑道周辺における透水性割れ目の推定分布、及び研究支援業務の実施予定場所を示す。図中の番号が研究支援業務の実施予定場所を示している。地下施設周辺の深度250mレベルにおける地層は大部分が比較的軟質な声問層である。割れ目の連続性が稚内層に比べて悪く、また、割れ目も閉じているものが多いことから透水性は比較的低い。

③350m坑道における研究支援業務の実施予定場所

【別図5.4】に350m坑道の平面図とレイアウト、坑道周辺における透水性割れ目の推定分布、及び研究支援業務の実施予定場所を示す。図中の番号が研究支援業務の実施予定場所を示している。試験坑道1及び5では物質移行試験、試験坑道2～3ではこれらの坑道群を対象とした掘削影響試験を行うと同時に、試験坑道3ではテストピット挙動評価試験とオーバーパック腐食試験、試験坑道4では人工バリア性能試験（処分孔竖置き方式）を行なう計画である。

【別図5.5】に350m坑道の平面図と試験坑道2～4の断面図を示す。【別図5.6】と【別図5.7】は350m坑道の試験坑道2～4の詳細な断面図を示している。上記に加えて、試験坑道2～4では、これらの試験坑道を利用した水平坑道掘削影響試験を計画している。

地下施設周辺の深度350mレベルにおける地層は比較的硬質な稚内層であり、割れ目が多く

分布し、連続性・連結性が良く、透水性は比較的高いことが平成 21 年度までの研究成果として分かっている。

深度 250m レベルの平面図【別図 5.3】と深度 350m レベルの平面図【別図 5.4】に示している推定断層や高透水性断層の分布については、平成 20 年度までの調査研究成果に基づき推定した分布であり、本事業において実施する施設整備業務、維持管理業務、研究支援業務の実施時において取得される断層・割れ目に係るデータ等も合わせて分析・評価することにより信頼性の高い断層・割れ目の分布図が得られることが期待される。従って、個別の研究支援業務の具体的な実施予定場所と実施時期については、上述したように、最新の情報を考慮して推定した断層・割れ目の分布に基づき、事業者と機構が協議することにより最終的に決定することとする。

(2) インフラ整備

地下施設の 140m 坑道、250m 坑道及び 350m 坑道における、各研究支援業務の実施場所でのインフラ整備については個別の研究支援業務の要求水準を満足するように整備すること。

3. 研究支援業務に関わる共通事項

研究支援業務に関わる共通事項として、(1) ボーリング孔掘削・ボーリングコア観察に関わる共通事項、(2) 検層・観察に関わる共通事項、(3) 納入物件に関わる共通事項、(4) 安全衛生管理に関わる共通事項、(5) 計測機器類の耐用年数に関わる共通事項、(6) 特記事項、を以下に示す。個別の研究支援業務を実施するに当たっては、これらの共通事項を遵守すること。

(1) ボーリング孔掘削・ボーリングコア観察に関わる共通事項

① ボーリング孔掘削

a. ボーリング孔孔口測量

- ・ボーリング孔孔口測量項目は、緯度、経度、UTM 座標、X-Y 座標位置及び標高を標準とする。測量の精度は、水平位置、標高とも 1cm 以下を標準とする。測量に使用する座標系、水準点、孔口測点は機構と協議すること。

b. 掘削基本仕様

- ・各試験項目において指定する掘削の方向及び角度、掘削径、掘削長のボーリング孔が掘削可能な試錐機を使用すること。
- ・掘削では、地質調査技士（現場調査部門）の資格を有し、可燃性・有毒ガス賦存下のトンネルや地下坑道内におけるボーリング経験を有する者が従事すること。
- ・ボーリング孔の掘削に使用する機器は防爆仕様とすること。

c. 掘削水

- ・掘削水には、標準として清水を使用すること
- ・試験項目に応じて掘削水には、蛍光染料などをトレーサーとして添加し、一定濃度で維持・管理すること。

- d. 崩壊，湧水，逸水，および噴出対策
- ・掘削中に孔壁の崩壊，湧水，および逸水が発生し掘削に支障をきたす場合，機構と対策方法等について協議し対策を行うこと。機構と協議のうえ，その段階で検層用装置や水理試験装置等の設置を行う場合もある。
 - ・掘削中に噴出が発生し掘削に支障をきたす場合，機構と対策方法等について協議し対策を行うこと。機構と協議の上，掘削を終了する場合もある。
- e. 試錐日報の作成・提出
- ・一作業日ごとの作業内容をまとめた試錐日報を機構が指示する時間までに提出すること。試錐日報には，掘削中の湧水・逸水の状況等も含めることとする。
 - ・毎日の作業・掘削・ボーリングコア採取状況・試験調査の履歴をイベントログ形式で取りまとめ，Microsoft® Excel 形式で記録し機構の指示する時間までに提出すること。
 - ・試錐日報から掘削中に湧水・逸水・ガスなどの発生が認められた掘削深度と日時の確認が可能であること。
 - ・週間工程会議に計画工程と実績工程がわかるよう，当該週の予定と実績を比較したもの及び次週，次々週の予定を含む3週分の工程表を提出すること。
 - ・崩壊，逸水等，又はボーリング孔掘削中に破砕帯等に遭遇する等のトラブルが発生した場合には，原因や対策をまとめた速報を指定日までに提出すること。また，掘削工程等に支障をきたす事態が生じた場合には，別途機構と協議すること。
- f. 特記事項
- ・事業者は，ボーリング調査に付帯し，施工に必要な照明設備，給水配管，受電設備等の配線等，工事の施工を直接・間接に補助する設備，施設及び用具等の仮設物を，すべて事業者の責任と負担において準備すること。
 - ・事業者は，ボーリング調査に必要なセメント，その他資機材（機構からの支給物件を除く）を自己の責任と負担により調達すること。また，掘削排水，スライム，工事完了時の残量資機材の処理・処分は，すべて事業者の責任と負担により行うこと。
 - ・事業者が調達する資機材の品質は，本書及び研究支援業務計画書に適合するものとする。本書及び研究支援業務計画書に，特に品質の規格が指示されていないものは，JIS 規格又は API 規格に従うものとし，これらの規格のないものはボーリング調査目的に適する品質を有するものであること。これらの資機材について機構が不適合又は不十分と認めた場合は，改善を行うよう事業者に命ずることができる。この場合，事業者は機構の指示に対し，速やかに従うこと。

②ボーリングコア観察

- a. ボーリングコア採取
- ・ボーリング孔掘削により採取した全区間のボーリングコアを対象に，以下に示すボーリングコア観察を行うこと。コアチューブからのボーリングコアの取り出し及び取り出した後のボーリングコアの処置や管理は，技術士又は技術士補（応用理学部門〔地質〕）の資格を有する地質技術者が最善の注意を払い，責任を持って行うことを標準とする。

- ・事業者は、ボーリングコアの破損・破壊・深度の取り違い・掘削長をボーリングコア長との相違・記載ミス等人為的に品質を低下させるような行為について、それらを未然に防ぐ策を調査実施前に検討し、その方法を品質管理手順書及び品質管理チェックシートとして作成して研究支援業務計画書に記述すること。また、ボーリングコア採取終了後は、速やかに品質管理チェックシートを機構の指定する日時までに提出し、確認を得ること。
- ・ボーリングコアの採取率は、原則として非破壊・非破損の状態ですべて100%とする（ただし、孔内の岩盤状況が極めて悪い場合を除く）。採取率が90%を下回った場合は、掘削状況等を基に、採取率が低下した原因を調査し、その詳細と対策を記述した速報をボーリングコア採取後速やかに、機構に提出し確認を得ること。
- ・ボーリングコアは、全区間についてコアバレルを使用して、採取を実施すること。また、掘削に当たっては、1回のボーリングコア採取長さがコアバレルの長さを超えないようにすること。
- ・採取したボーリングコア表面が掘削泥等で汚れ、観察に支障をきたす場合は、水洗いせずに布等を用いて汚れを除去すること。
- ・ボーリングコアを採取できなかった部分は、コア箱の相当する部分に深度を記入した発泡スチロール等を挿入すること。
- ・ボーリングコアは原則として、1mごとで切断し、コア箱に収納すること。また、掘削長とボーリングコア長との確認を行い、ずれがないことを確認すること。
- ・コア箱は事業者が準備した一列1mの木箱とする。ボーリングコア観察及び写真撮影が終了するまでは、必要な時以外は蓋を被せ、ビニール、ラップ等によりボーリングコアの劣化を軽減する措置を講ずること。
- ・全てのコア箱の仕切り板には10cmごとに印を付け、両横側面には、ボーリング孔名、収納深度区間、箱番号を明記すること。

b. ボーリングコア記載

- ・事業者は対象区間のボーリングコアについて、掘削の進行と同時に以下の要領に従い、1/5スケールで詳細かつ正確に地質学的記載を行うこと。
- ・記載には、標準として「コア記載シート」（様式は開示リスト（研究支援）「幌延深地層研究計画 換気立坑先行ボーリング(PB-V01孔)調査報告書 ー地質調査ー」を参照のこと）を用いること。記載方法、記載項目等についての詳細は機構と打合せのうえ、その決定に従うこと。
- ・事業者は、ボーリングコア記載実施後速やかに、岩相、地質構造、変質などを取りまとめ、1/20スケールに統合されたコア記載シートを作成し、コア記載シート(1/5スケール)、品質管理チェックシート、記載事項の電子データ（Microsoft® Excelにて作成）とともに機構に提出し、確認を得ること。ただし1/20スケールでは記載できない場合は、1/10スケールで記載を行い、統合版とすること。
- ・事業者は、1/20スケールのコア記載シートのデジタル化及び記載事項の深度分布を記したログ（柱状図等）の作成をMicrosoft® ExcelならびにAdobe® Illustrator®を用いて行い、そのハードコピー1部とデータを含む全電子ファイル（CD-R、DVD等に記録したもの）を1部提出すること。

3) 深度

- ・コア記載を実施する区間深度を 1m 単位で記入する。

2) RQD (Rock Quality Designation)

- ・1m の区間における長さ 10cm 以上のボーリングコアの長さの総和の百分率で表すものであり、以下の式から求める。
- ・ $RQD = 1m$ あたりの 10cm 以上のコアの長さの総和 / $100cm \times 100$ (%)
- ・ボーリングコアが縦に割れ、半割状態の場合は RQD には加算しないものとする。またディスクリングは通常不連続面として評価しないが、岩盤の評価という観点からはその部分は良好な岩盤とは判断できないことから、ディスクリング区間については RQD に加算しないものとする。

3) コア回収率

- ・1m 掘削ごとの回収したコアの長さの総和の百分率で表すものであり、以下の式から求める。
- ・ $コア回収率 = 1m$ 掘削ごとの回収したコアの長さの総和 / $100cm \times 100$ (%)

4) 岩石名

- ・コアで認められる岩石について泥岩、砂岩、礫岩、凝灰岩などを判別する。泥岩については、ルーペ、実体顕微鏡による観察から、珪藻質泥岩、珪質泥岩を判別する。

5) 岩相

- ・層理・葉理の発達又は塊状などの堆積構造について記載する。堆積構造については、発達の間隔、傾斜角、明瞭・不明瞭、層理・葉理の構造などについて記載する。また、顕著な貝化石・生痕化石が認められる場合、その深度、産状などについて記載する。

6) 色調

- ・色差計による測定を行い、 L^*a^*b 値を記載する。

7) 硬さ

- ・硬度計による測定を行い、硬さ値“L”を記載する。

8) 風化

- ・大気中の酸素や表層水によって引き起こされる風化の程度を、下表の基準に従い分類する。

記号	状態
----	----

α	新鮮部。岩石の変色は認められない。
β	弱風化部。割れ目沿い又は一部の割れ目表面に変色が認められる。
γ	中風化部。全ての割れ目表面に変色が認められる。
δ	強風化部。ボーリングコア全体に変色が認められる。全ての割れ目表面は変色し、脆い。
ε	ボーリングコアは風化が進み、土壌化している。

9) 割れ目模式断面図

- ・「コア記載シート」における「コア画像」の項目には、デジタルカメラで撮影したコア画像を貼付する。個々の割れ目については、割れ目上端及び下端深度を記入する（掘削深度の小数点以下のみ）。割れ目のタイプを「非癒着割れ目：f」又は「開口割れ目：o-f」と判断した割れ目は実線で示し、「癒着割れ目：h-f」と判断した割れ目は破線で示す。交差している割れ目がある場合には、その状態がわかるように記載する。なお、コア画像上には、コアリフター位置を赤線で示す。

10) 割れ目番号

- ・割れ目番号を記述する。割れ目番号の記述は、癒着割れ目と非癒着割れ目について分けて行う。記述の例を以下に示す。

<記述例>

- ・230-5：深度 230.00～231.00m区間で、非癒着割れ目のうち上位より5番目の割れ目。
- ・230'-2：深度 230.00～231.00m区間で、癒着割れ目のうち上位より2番目の割れ目。

11) 割れ目の傾斜角度

- ・割れ目の傾斜角度は、ボーリングコアに垂直な方向からの角度とし、上端、下端深度及びコアの直径からその値を算出する。

12) 割れ目のタイプ

- ・以下の基準に従い割れ目を分類する。

記号	状態
h-f	癒着割れ目
f	非癒着割れ目
o-f	開口割れ目（割れ目を合わせたときに明らかに間隙が認められるもの）

13) 割れ目面の特徴

- ・割れ目面の特徴については以下のとおりに記載する。

記号	状態
----	----

SS	鏡肌 (<u>slickenside</u>) が認められる。
SL	条線 (スリックケンライン) (<u>slickenline</u>) が認められる。 条線 (スリックケンライン) のレイク角を記載する。
ST	スリックケンステップ (<u>slickenstep</u>) が認められる。 割れ目の上盤側の相対的な変位方向を記載する。
-	なし

14) 断層岩

- 以下の基準に従い断層岩を分類するとともに、その厚さを記載する。

記号	状態
f-b	断層角礫を伴う割れ目 断層角礫は基質と岩片が未固結で、破碎岩片の含有率が30%以上 断層角礫の上端を構成する面をf-bt, 下端を構成する面をf-bbと記入
f-g	断層ガウジを伴う割れ目 断層ガウジは基質と岩片が未固結で、破碎岩片の含有率が30%以下 断層ガウジの上端を構成する面をf-gt, 下端を構成する面をf-gbと記入
f-gs	固結した黒色細粒な断層破碎物質を伴う割れ目
-	なし

15) 割れ目の成因

- 以下の基準に従い割れ目の成因を分類する。

記号	状態
S	剪断 (shear) 割れ目 (鏡肌, 条線, ステップ, 断層岩を伴う)
T	引っ張り (tension) 割れ目 (羽毛状構造を伴う)
U	不明

16) 割れ目の変質幅/色

- 割れ目に沿った変質幅と色を記載する。変質幅は、割れ目沿いの片側幅 (最小値～最大値) を示す。

17) 割れ目の充填鉱物/幅

- 充填物鉱物の色 (黒, 赤茶, 茶, 黄, 緑, 灰, 白など) と, 推定鉱物 (Qtz:石英, Fe:水酸化鉄, Chl:緑泥石, Py:黄鉄鉱(自形), Py:黄鉄鉱(他形), Cab:炭酸塩鉱物(自形), Cab:炭酸塩鉱物(他形), Cl:粘土鉱物) について記載する。また, 割れ目の充填物の幅を記載する。

18) 岩盤等級区分

- 地下施設の建設工事で採用している以下の岩級区分に従い、コアの分類を実施する。

地層	岩盤等級区分	割れ目	ヘアークラック	岩石コアの特徴
声間層	D		—	カッターの刃が2mm以上刺さる コアは角礫状～岩片状～粘土状を示す
	CL	L	—	カッターの刃が1mm程度刺さる コアは角礫状～岩片状を示す
		M	有・無	カッターの刃が1mm程度刺さる コアは概ね10cm未満の短柱状を主体とする
		H	有・無	カッターの刃が1mm程度刺さる コアは概ね10cm以上の長柱状から棒状を主体とする
稚内層	CM	L	—	カッターの刃で傷が付く程度 コアは角礫状～岩片状を示す
		M	有・無	カッターの刃で傷が付く程度 コアは概ね10cm未満の短柱状を主体とする
		H	有・無	カッターの刃で傷が付く程度 コアは概ね10cm以上の長柱状から棒状を主体とする

*ヘアークラックの有無の判定は、ボーリングコア 10m 区間において、ヘアークラックが存在する区間が 10%以上を占めるものを「有」とする。割れ目頻度に関する区分は、L(角礫状～岩片状)・M(概ね 10cm 未満の短柱状)・H(概ね 10cm 以上の長柱状～棒状)とする。

c. 写真撮影

- 事業者は、ボーリングコア採取後対象区間のボーリングコアについて、写真撮影を行うこと。ボーリングコア写真は 1,000 万画素以上の解像度を有するデジタルカメラにて撮影した後、速やかに印画紙出力を行い、写真および品質チェックシートを機構に提出し、確認を受けること。機構が品質状態の悪い写真と判断した場合は、速やかに再撮影を行うこと。また、掘削終了後、全区間の写真が撮影されたボーリングコア写真集 1 部とともに、画像ファイルを CD-R, DVD 等に記録し提出すること。

d. コア箱の運搬、収納

- 事業者は、ボーリングコア観察及び写真撮影の終了後速やかにコア箱を機構の指定する場所へ運搬・納入すること。

(2) 検層・観察に関わる共通事項

各試験項目において、各種検層作業を行う場合は、標準として、それぞれの検層に対応する【別表 5.7】の項目に従うこと。検層は、機構の指定する孔内区間、回数、方向で実施する。調査標準を以下に示す。

深度表示はボーリングコア採取深度に合わせて深度誤差を極力なくし、測定器のセンタリングや降下速度変動等の斜孔における測定への影響について対策を講じること。また、事業者は、調査全体に関わる品質管理について、品質管理手順書及び品質管理チェックシートを調査実施前に作成し、研究支援業務計画書に記述すること。

①測定

測定結果はデジタルで記録し、測定終了後に Microsoft® Excel を用いたファイル形式で整理して提出すること。デジタルは 10cm 間隔で記録すること。検層結果は CD-R 又は DVD-R 等のメディアに記録して提出することとする。また、検層の測定順序は、各検層の目的に合致したものとする。なお、測定に際しては、調査実施前に測定に関する品質管理手順の詳細を作成し（調査計画書に記述）、機構に逐一確認を得ること。特に深度補正及び測定機器のキャリブレーション・正常動作確認に留意し、深度補正に関しては、掘削情報（孔口、孔底、ケーシング位置など）及び地質情報（特定の地質構造）などを指標として実施することとし、その手順を調査計画に記述する。なお、最終的な深度の確定は、機構が確認のうえ、決定する。

②測定標準仕様

測定に用いる機器は以下の標準仕様を満足すること。なお、測定標準仕様等に疑義が生じた場合には機構と協議し、その決定に従うこと。

a. 孔曲り検層

- ・測定精度：傾斜角度 $\pm 1.0^\circ$ 以下、傾斜方位 $\pm 2.0^\circ$ 以下

b. ボアホールテレビ

- ・測定方式：リアルタイムで孔壁展開画像の記録がフルカラーで可能なこと

c. X-Y 孔径検層

- ・検出器：X-Y 軸モータ開閉式

d. 電気検層

- ・出力波形：矩形波
- ・電極：ステンレス電極
- ・仕様電極：マイクロ比抵抗 1inch インバース, 2inch ノルマル
ノルマル比抵抗 25cm ノルマル, 100cm ノルマル
インダクション比抵抗 Deep, Medium, Shallow
ガード比抵抗 ラテロ 3
ラテロ比抵抗 Deep, Medium

- e. 密度検層
 - ・使用線源： ^{137}Cs (5.55GBq 以上) など
 - ・プローブ本体：孔壁圧着用バックスプリング装備，又は孔壁圧着センサー式

- f. 中性子・ガンマ線検層
 - ・仕様線源： $^{241}\text{Am-Be}$ (111GBq 以上) など

- g. スペクトル検層
 - ・測定種類：K(Potassium), U(Uranium), T(Thorium)
 - ・測定精度：K: $\pm 2\%$, U: $\pm 10\text{ppm}$, T: $\pm 10\text{ppm}$

- h. 音波検層 (S波及びP波)
 - ・振動子固有周波数：P波速度測定 15kHz 以上 (電気歪振動子)
S波速度測定 1.5kHz 前後
 - ・発振器と受信器間隔：3ft 及び 5ft (2 レシーバ型)
80cm, 100cm 及び 120cm (3 レシーバ型)
11ft, 12ft, 13ft 及び 14ft (4 レシーバ型)
 - ・受信器：2 レシーバ型～4 レシーバ型

- i. 温度検層*
 - ・測定範囲：0～200℃，示差温度 $\pm 5^\circ\text{C}$ 以上
 - ・検出器：サーミスタ方式
 - ・測定方法：連続測定

- j. フローメータ検層*
 - ・測定方式：スピナー式，電磁式，ヒートパルス式
 - ・測定限界：スピナー式：流速 2m/min 以下対応
電磁式：0.05L/min～40L/min

- k. 電気伝導度検層*
 - ・測定センサー：使用する孔内水の電気伝導度により選定
 - ・測定範囲：0～6,000ohm-m

*温度検層，フローメータ検層及び電気伝導度検層は，自然状態と揚水状態（又はビルドアップ状態）で行うこと。ただし，水位が低く揚水状態で測定できない場合は，機構と協議し測定方法を決定すること。また，電気伝導度検層は，可能な限り規模の小さな水みち検出が行える揚水流量とし，最低二段階に揚水流量を変えて測定を行うこと。なお各段階で孔内水の入れ換えを実施すること。

*流体検層の際、比較的浅部で透水性割れ目が出現し、そのままでは以深の測定が不可能な場合は、ケーシング（ロッド）とパッカーからなるシステム等を用いて当該割れ目を塞ぎ、この中に検層機を通過させ以深の測定を行なう等、考慮すること。

③放射線源の取り扱い

放射性線源の取り扱いについては、法律等に基づき安全に管理・取り扱いを行うこと。また、放射性線源がボーリング孔内に抑留した場合は、事業者の責任において必ず回収を行うこと。

④速報等の提出及び深度補正・キャリブレーション

a. 速報等

一般検層及び流体検層終了時にそれぞれ 1 日以内に、測定結果を図示したグラフ及び電子データを取りまとめた速報及び品質管理チェックシートを機構に提出し、確認を得ること。機構による確認調査で取得データが一定の品質を満たさないと判断された場合は、再試験などの処置を講じること。

b. 深度補正・キャリブレーション

検層結果の深度補正及び測定機器のキャリブレーション・正常動作確認に留意し、測定器のセンタリングや降下速度変動等、斜孔による影響への対策を行うこと。補正に関しては、掘削情報（孔口位置、孔底深度、孔径変化、ケーシングの位置など）及び特徴的な地質情報を指標として実施することとし、その手順を研究支援業務計画書に明記すること。なお、最終的な深度の確定は、機構と確認のうえ、決定すること。

⑤データ整理

a. フローメータ検層

1) ボーリング孔の透水量係数の算出

- ・ボーリング孔全体の透水量係数と、フローメータ検層によって得られた各区分毎の減衰率を用いて、フローメータの変化点の透水係数を算出すること。
- ・フローメータ検層から得られた流速を深度方向 1 m 毎の流速変化に換算し、別途実施される、水理試験の結果と比較・検討すること。

2) ボーリング孔における地下水の流入出深度、量の算出

- ・フローメータ検層によって認められた透水性割れ目への地下水の流入出深度、量を算出すること。なお、フローメータ検層によって認められた透水性割れ目部分について他の検層結果との比較を行うこと。

b. EMI 検層、ボアホールテレビューアー

- ・検層結果から層理面や割れ目の走向・傾斜及び連続性を評価すること。
- ・検層結果による断層・割れ目情報は、通し番号、X 座標、Y 座標、標高、傾斜角度、傾斜方位、種類（割れ目、断層等の区分）を各項目とした電子ファイル（Microsoft® Excel により作成）として整理すること。種類に関しては、機構の指定する種類に区分すること。

- ・孔壁を円柱とみなした孔井展開図（円柱の壁面を孔長方向のある線で切って展開した縦長の長方形）を作成し、種類（割れ目、断層等）ごとに dxf ファイル、ai ファイル等を作成すること。
- ・最終的にはこれらの電子ファイル、及び孔内壁面観察結果の電子データを CD-R、DVD 等のメディアに記録し、提出すること。

c. ボアホールテレビ観察

1) 割れ目情報の整理

以下に示す項目について、割れ目情報を整理すること。また、ボーリングコア観察結果における 1/5 での記載上の構造が、ボアホールテレビ測定結果と一致するように整理することとし、一覧表に取りまとめること。

<記載項目>

- ・割れ目：深度，走向・傾斜，充填物の有無，充填幅，開口幅，頻度（数），密度（本/m）
- ・割れ目本数：明瞭割れ目，開口割れ目
- ・割れ目区分：明瞭割れ目，開口割れ目，ヘアークラック，破碎帯上盤及び下盤，鉱物脈，流理構造，層理面，境界面

2) 速報等の資料作成

- ・測定終了後速やかに、速報として上記「④ a. 速報等」を満たすとともに、測定実施状況及び深度誤差・補正の記録，CD-R、DVD 等に収録した孔壁画像を提出し、その品質について機構の確認を受けること。
- ・測定プローブ中心部の芯出し不良等によって、測定画像の品質が悪い場合は、機構と協議を行い、必要な措置を講ずるとともに鮮明な画像が得られるまで再測定を実施すること。
- ・各区間の測定終了後、上記【記載項目】について孔内壁面観察結果の整理を行い、その電子データ（Microsoft® Excel にて作成）を記録した CD-R、DVD 等 1 部と、測定した割れ目トレース画像のハードコピー 1 部を提出すること。

3) 観察結果の記録・提出

- ・孔内壁面観察結果による断層・割れ目情報は、上記【記載項目】とは別に、通し番号，X 座標，Y 座標，標高，傾斜角度，傾斜方位，種類（割れ目，断層等の区分）を各項目とした電子ファイル（Microsoft® Excel により作成）として整理すること。
- ・種類に関しては、機構の指定する種類に区分することとする。
- ・孔壁を円柱とみなした平面展開図（円柱の壁面を孔長方向のある直線で切って展開した縦長の長方形）に結果を種類（割れ目，断層等）ごとに記載した dxf ファイル，ai ファイル等を作成すること。
- ・最終的にはこれらの電子ファイル，上記 a) の一覧表，孔壁の出力画像（ハードコピー），及び孔内壁面画像の電子データ（BIPS™イメージファイルにて作成）を CD-R、DVD 等のメディアに記録し，提出すること。

d. 電気伝導度検層

- ・得られた電気伝導度分布から，地下水の流出入が認められた区間とその概略的な程度を導くこと。
- ・得られた温度分布から，温度 20℃時の電気伝導度の値に補正すること。
- ・補正された電気伝導度分布及び時間変化から，地下水の流出入が認められた区間の透水性（透水係数・透水量係数）を算出すること。

（3）納入物件に関わる共通事項

各試験項目において，【別表 5.7】に示す納入物件のうち対応する提出書類を指定日までに指定数量提出すること。納入物件の内容及び様式については機構の指示に従うこと。図書は，原則として A4 版，図面は A 版形式で作成すること。記録媒体を示すものについては指定された媒体で納入すること。

（4）安全衛生管理に関わる共通事項

個別の研究支援業務に係る安全衛生管理については，「第 2 章 3 節 12 安全衛生管理」に示す事項を準用することとする。詳細については，機構と協議し，その決定に従うこと。

（5）計測機器類の耐用年数に関わる共通事項

個別の研究支援業務において原位置に設置する計測機器類については，当該研究支援業務の実施場所において想定される設置環境と同等の設置環境において，これまでに 5 年程度の稼働実績のあるものを原則選定することとする。また，計測機器類の選定に当たっては事前に機構と十分に協議すること。当該要求水準に示す計測機器類と同等かそれを上回る最新の計測機器類を選定する場合は，原則として当該要求水準に示す計測機器類の見積もり範囲内に収めること。埋設される計測機器類に関しては，埋設前に初期値が精度良く計測されていることを確認し，埋設後は連続計測により計測機器類の稼働状況を逐次確認すること。個別の研究支援業務実施中の計測機器類の不具合の発生については，計測機器類が明らかに不具合であることを明確にするため，取得された連続計測のデータを分析し，不具合の発生時期を明確にすること。既設の計測機器類のうち交換が可能な計測機器類に関しては，メーカーの推奨する作動環境条件における保証期間内に不具合が生じた場合は，メーカーの保証により交換すること。

（6）特記事項

- ・【別表 5.8】に示す納入物件の所有権，納入物件の著作権及び，その他技術情報に係わるものの権利は，機構に帰属するものとし，無断で工業所有権等の申請を行わないこと。
- ・事業者は納入物件及びそれに関連して発生した情報（以下「成果情報」と呼ぶ）について第三者に開示，公開もしくは発表してはならない。
- ・事業者は成果情報の機密を保ち，第三者に漏洩しないよう適切な措置を講じること。
- ・事業者は，一連の調査の過程，工程及び調査から得られるデータの品質に対し，責任を負うこと。事業者は，調査データの品質が有効かつ適正となるよう技術者を指導監督し，調査データの品質管理をすること。各研究支援業務の要求水準に示されている調査あるいは試験の期間中は可能な限り担当者を変更しないこと。また，機構の行う調査データの品質管理に協力すること。

- ・事業者は、各調査試験の実施に関し、必要かつ十分な能力を有する主任技術者を配置すること。
- ・事業者は、本件の実施に当たっては、本書の他、事業者が提出する研究支援業務計画書の示すところに原則として従うこと。
- ・坑内作業中は、個別の研究支援業務の実施場所において、メタンガス及び酸素濃度計を2カ所以上設置し、常時監視すること。

4. 140m坑道での研究支援業務

(1) 処分技術開発支援業務

①低アルカリ性セメント系材料の影響評価試験

a. 方針（調査試験の基本的考え方）

機構が開発した低アルカリ性セメント（以下、HFSC とする。）を用いて、140m水平坑道において施工した吹付けコンクリートの周辺岩盤及び地下水への影響について把握するためのデータを取得する。比較のために同じく普通ポルトランドセメント（以下、OPC とする。）を用いて、140m水平坑道において施工した吹付けコンクリートについても、HFSC と同様のデータを取得する。

b. 実施範囲

- ・140m水平坑道壁面からのコア採取
- ・吹付けコンクリート及び周辺岩盤の化学分析
- ・採水装置からの地下水採取及び化学分析
- ・140m水平坑道での内空変位測定

c. 調査試験場所

- ・140m水平坑道（HFSC 及び OPC 吹付け施工部分）：【別図 5.2】140m 坑道平面図①参照

d. 調査試験の実施時期・頻度

- ・140m水平坑道壁面からのコア採取：平成 22, 23, 25, 27, 30 年度に各 1 回の計 5 回。
- ・吹付けコンクリート及び周辺岩盤の化学分析：平成 22, 23, 25, 27, 30 年度に各 1 回の計 5 回。
- ・採水装置からの地下水採取及び化学分析：平成 22, 23, 25, 27, 30 年度に各 1 回の計 5 回。
- ・140m水平坑道での内空変位測定：半年に 1 回。
- ・実施時期については、機構と協議のうえ決定すること。

e. 調査試験の要求水準

1)140m水平坑道壁面からのコア採取

- ・HFSC 及び OPC を用いた吹付けコンクリートを施工した坑道の壁面から岩盤にかけてのコアを採取する。吹付けコンクリートから岩盤にかけて、両者の厚さがほぼ同程度となるような長さのコア（最大約 1.0m）を採取すること。採取するコアは孔径 100mm を標準とし、

HFSC 及び OPC でそれぞれ 6 本程度とする。

- ・コア採取後の孔は、孔埋めあるいは蓋などで塞ぐこと。孔埋めを行う場合には、それぞれのコンクリート材料を用いて孔埋めをすることを標準とする。
- ・採取する場所については、機構と協議のうえ決定する。

2) 吹付けコンクリート及び周辺岩盤の化学分析

- ・140m坑道で HFSC 及び OPC を施工済みの範囲から採取するコアに対して化学分析を実施し、周辺岩盤へのセメント材料の影響及びコンクリートの劣化挙動を評価するためのデータを取得すること。コンクリートの劣化、岩盤の変質などが接触面からの深さ方向の変化が分かるようにデータを取得すること。
- ・採取したコアに対する分析項目を【別表 5.9】に示す。

3) 採水装置からの地下水採取及び化学分析

- ・140m水平坑道に既設の採水装置から地下水を採取し、分析を実施する。分析項目は、コアからの圧搾水に対する分析項目（【別表 5.9】のイオン分析）と同一とする。なお、採水装置は 140m水平坑道の HFSC 及び OPC 施工部分に既に設置されており、それぞれ 3 区間からの採水が可能である。その全区間の試料に対して分析を実施すること。
- ・採水前に採水装置が適切に機能していることを確認すること。

4) 140m水平坑道の内空変位測定

- ・機構から貸与する内空変位測定装置を用いて、140m水平坑道の HFSC 施工部分において、内空変位を測定すること。
- ・測定前に、所定の性能のもとに適切に装置を運用できる状態であることを確認すること。
- ・測定断面は、常に同一とし、事前に機構の確認を得ること。HFSC 施工部分に対して、繊維補強の有る断面及び無い断面の最低 2 断面で実施すること。
- ・測定断面における配管等は内空変位の測定の妨げとならないように配置すること。最低限、SL ラインの変位が測定できるような配置とすること。

f. 報告書の要求水準

各年度の分析を実施後に、以下の内容を含む報告書を提出すること。当該年度の分析結果だけでなく、経時的な変化が分かるように、過去の分析データも併せて記載すること。各分析に対して HFSC と OPC の分析結果が対比できるような整理を行うこと。

- ・コア採取状況（日時、コンクリート及び岩盤部分の長さ、場所等）
- ・コア写真
- ・コンクリートの化学分析結果
- ・岩盤の化学分析結果
- ・採水状況（日時、量、水温、pH、Eh 等の採水時データ）
- ・採水した地下水に対する化学分析結果
- ・内空変位測定結果

5. 250m坑道での研究支援業務

(1) 地質環境特性の深度依存性の理解のための調査研究支援業務

①物質移行試験

a. 方針（調査試験の基本的考え方）

- ・250m坑道を用いて、坑道スケールにおける移流・分散、拡散現象を評価するため孔間水理試験及び物質移行試験を実施する。
- ・機構が貸与する孔間水理試験装置へ、上記試験の実施に必要なトレーサー注入等の物質移行試験機能の付加、試験の実施に関わるボーリング孔掘削、事前調査（コア観察、物理・流体検層）、孔間水理試験及び物質移行試験、調査試験データの整理・透水係数等の算出、データの品質管理を行う。

b. 実施範囲

- ・孔間水理試験装置へのトレーサー注入などの物質移行試験機能の付加
- ・ボーリング孔掘削
- ・コア観察、コア写真撮影、物理・流体検層
- ・孔間水理試験及びデータの整理
- ・物質移行試験
- ・孔間水理試験装置の回収・孔口処理
- ・報告書の作成

c. 調査試験場所

- ・掘削位置：大型試錐座（西）（【別図 5.3】250m坑道平面図参照）

d. 調査試験の実施時期・頻度

- ・孔間水理試験装置へのトレーサー注入などの物質移行試験機能の付加：250m坑道大型試錐座（西）の完成頃までに完了すること（試験開始時に装置が使用可能であること）
- ・ボーリング孔掘削：250m坑道大型試錐座（西）の完成後速やかに
- ・コア観察、コア写真撮影、物理・流体検層：ボーリング孔掘削の工程に併せて速やかに
- ・孔間水理試験及びデータの整理：各種検層終了後、試験区間等を協議のうえ、速やかに
- ・物質移行試験：孔間水理試験データの整理終了後、試験区間等を協議のうえ、速やかに
- ・孔間水理試験装置の回収・孔口処理：物質移行試験終了後、速やかに

e. 調査試験の要求水準

1) 孔間水理試験装置へのトレーサー注入などの物質移行試験機能の付加

- ・機構が貸与する孔間水理試験装置（詳細は開示リスト（研究支援）「地下施設周辺の緩み領域を含む岩盤の調査のための透水試験装置の製作」を参照のこと）は、注水機構及び間隙水圧測定機構をとともにもつ孔内部装置 2 つ（試験区間は各 5 区間）、及び孔外部装置 1 つから構成される。これに対し、長さ 30m・孔径 HQ（98mm）のボーリング孔での試験に対応可能な間隙水圧測定機構をもつ孔内部装置 1 つ（試験区間は 5 区間）を付加する。
- ・注水機構及び間隙水圧測定機構をとともにもつ孔内部装置 2 つ（試験区間は各 5 区間）には、

トレーサーを注入・回収，観測可能な機能（注水区間と観測区間の計2区間のダイポール試験が実施でき，他の区間は間隙水圧の観測と採水が可能な機器構成）を付加し，これらに対応する孔外部装置の付加も行う。

- ・孔内部装置への付加内容は，その構成が5連パッカー（試験区間を閉塞するパッカー（4個）と孔口を閉塞するパッカー（1個）により5区間（孔底部を含む）を形成）を有する孔内部装置2つとなるようにすることを標準とする。
- ・孔内部装置は，標準として孔長30m・孔径HQ（98mm）のボーリング孔での試験に対応可能な装置とし，耐圧性能は標準として5MPa以上（孔口付近では最大2MPa以上の差圧が発生することを考慮）とすること。
- ・使用する予定のトレーサー（蛍光染料，重水素，非放射性的なナトリウム，セシウム，ストロンチウムなどの陽イオン，塩素，ヨウ素などの陰イオン，ユーロピウムなどの希土類元素を混合した溶液）に対して可能な限り低収着性の材質を使用すること。部材の選定では，機構との協議のうえ，確認を受けること。
- ・観測項目（注入孔・観測孔ともプローブ内に設置）として，蛍光染料濃度（検出限界30ppb以下），圧力（試験区間の間隙水圧，定格容量2MPa，精度FS±0.05%以下），温度（分解能0.1℃）を観測可能な装置とすることを標準とする。
- ・ボーリング孔口からの地下水やガスの湧出を防ぐ構造を標準とする。
- ・孔外部装置は，トレーサーを注入・揚水するための注入・揚水ユニットおよびデータを一元的に測定，収録する観測ユニット，試験に使用する地下水を採取，供給するためのユニットを標準の構成とする。
- ・注入ユニットとしては，以下を標準構成とする。貯水タンクを設置すること。トレーサー投入量（電子天秤），物理化学パラメータ（pH，電気伝導度，酸化還元電位，溶存酸素濃度，温度），流量（コリオリ式質量流量計で3段階のレンジに対応可能なもの），圧力（フィルターなど圧力損失が生じる箇所前後等に配置）をデータロガー，PCにより孔外部で測定・観測できること。流量制御ポンプにより，トレーサーの注入量を一定に保つこと。循環ポンプおよび複数個の置換タンクにより，トレーサーの濃度を一定に保つことができること。
- ・揚水ユニットとしては，以下を標準構成とする。排水タンクを設置すること。流量制御ポンプにより，トレーサーの揚水量を一定に保つこと。揚水溶液試料の物理化学パラメータ（pH，電気伝導度，酸化還元電位，溶存酸素濃度，温度），蛍光染料濃度，流量（コリオリ式質量流量計で大流量のレンジに対応可能なもの），圧力（フィルターなど圧力損失が生じる箇所前後等に配置）をデータロガー，PCにより孔外部で測定・観測できること。フラクションコレクターにより，揚水溶液試料を一定間隔で採取できること。脱ガス用のタンクを配置すること。注入や揚水に用いる無脈動ポンプを設置すること。
- ・試験開始前に改良した装置一式の点検，メンテナンス（圧力計の校正，消耗部材の交換など）を実施するとともに，点検・メンテナンス記録を作成すること。
- ・物質移行試験時にトレーサーの注水量・揚水量の制御が高精度に可能なこと。制御の精度は，機構と協議のうえ，設定することとする。また，回収側の試験区間においては，トレーサーが効率的に回収可能なこと。メンテナンスの結果，所定の性能のもと適切に装置を運用できる状態にすること。

2) ボーリング孔掘削

- ・「第5章4節3.(1) ボーリング孔掘削・ボーリングコア観察に関わる共通事項」に従い、長さ30mのボーリング孔を3孔掘削する。孔径はHQ(98mm)を標準とし、コアリング掘削(二重管もしくは三重管掘削)とする。
- ・孔口位置は機構と協議のうえ、設定すること。
- ・掘削方向は鉛直下向きとする。
- ・孔曲がりのないこと、検層、試験装置の設置が可能な孔径仕上げとすること、掘削全区間でコアを取得する(コア取得率100%を標準とする)こと。
- ・掘削中は掘削トレーサー管理を行うこと。
- ・孔口ケーシング(6インチ, 5mを標準とする)を設置すること。

3) コア観察, コア写真撮影, 物理・流体検層

- ・「第5章4節3.(2) 検層・観察に関わる共通事項」に従い、それぞれのボーリング孔において、コア地質記載、写真撮影、孔径、方位・傾斜角、孔壁画像(EMI 検層, BTV, BHTV)、一般物理検層(音波、比抵抗、自然電位、密度、間隙率、自然ガンマ線)、流体検層(温度、流量、比抵抗値などを自然状態と揚水状態に分けて測定)、柱状図作成を計90m分行う。後述の孔間水理試験・物質移行試験の試験区間深度を決定する情報となるため、これらの調査は当該ボーリング孔の掘削と合わせて実施し、結果を速やかに取りまとめて提出すること。
- ・原則としてデータ欠損がないこと。検層の深度方向の測定間隔は10cm以下、孔壁画像の深度分解能は1mm以下を標準とし、孔壁画像やコア写真などは明瞭、鮮明であること。深度補正やデータの不確かさ(精度・確度)を「第5章4節3. 研究支援業務に関わる共通事項」における要求水準、および各試験に使用する機器の分解能から期待される一定水準以上に維持するための品質管理・保証体系を構築・保有していること。

4) 孔間水理試験の実施及び水理特性の算出

- ・単一割れ目を対象とした区間を含む複数の試験区間を各ボーリング孔において選定し、前述の機能付加された孔間水理試験装置を設置する。
- ・試験区間は、ボーリング孔の状態やコア観察・検層の結果ならびに装置の仕様を勘案し、機構と協議のうえ、設定すること。
- ・設置に当たっては、隣接する試験区間での圧力の伝播が生じないように試験区間を適切に区切り、ボーリング孔及び試験装置に損傷を与えないこと。
- ・設置した装置を用いて、孔間岩盤の水理特性の三次元的な分布が把握できる水理試験を実施する。試験点数は貸与する前述の機能付加された孔間水理試験装置を用いた単孔水理試験(5点×2孔)及び孔間水理試験(注水区間:5点×2孔, 観測区間:注水区間以外×3孔)を標準とする。(孔間水理試験装置は、注水機構及び間隙水圧測定機構をともにもつ孔内部装置2つ(試験区間は各5区間)に間隙水圧測定機構のみをもつ孔内部装置1つ(試験区間は5区間)を加えた、計3つの孔内部装置及び孔外部装置からなる構成を標準とする。従って、「注水区間:5点×2孔」とは注水機構をもつ試験区間の総数を表し、「観測

区間：注水区間以外×3 孔」とは試験実施時に注水している区間を除く試験区間（注水区間 5 点×2 孔－注水区間数＋間隙水圧測定機構のみの試験区間 5 点）を表す。）

- ・データの品質を損なう要因を極力排除するなど試験データの品質管理を行い、試験区間の岩盤の水理特性が反映されたデータを取得すること。
- ・孔間水理試験装置の設置から孔間水理試験の実施全般を通じて、主な行為（パッカー拡張や試験開始・終了、注水量・注水圧の変更など）の実施日時や特記すべき事象とその発生あるいは確認日時などを記したイベントログを作成すること。
- ・単孔水理試験及び孔間水理試験のデータを取りまとめて、各試験区間の平衡間隙水圧、水理特性（透水係数など）、流れの次元、孔間の水理特性の三次元分布を算出すること。
- ・現場作業は本試験で得た知見・経験を 350m 坑道で実施する物質移行試験に反映できる時期に実施するものとし、現場作業に先立って孔間水理試験装置の改良を完了すること。
- ・水理特性の算出においては、例えば地盤工学会「地盤調査の方法と解説」に記されている理論式及び解析コード（例えば nSights など）を用いるものとし、不確実性（透水係数などの取りうる範囲）が定量的に示されること。また、水理特性の三次元分布はボーリング孔間の領域をメッシュで分割、表現した数値計算により算出すること。
- ・孔間水理試験装置の設置状況の図面（各観測区間の位置（パッカー深度）や装置の全体配置がわかること）を作成すること。

5) 物質移行試験

- ・孔間水理試験を実施した区間の内、孔間での連続性が確認された地質構造を対象とした物質移行試験を透水性の異なる計 3 区間（標準として $10^{-10} \sim 10^{-9}$, $10^{-8} \sim 10^{-7}$, 10^{-6}m/sec 以上の 3 区間）において実施する。物質移行試験の試験期間は、標準として試験開始から終了までトータルで約 4 ヶ月とする。
- ・トレーサーの注入・回収、およびその間の観測を一連の試験とした物質移行試験を標準とする。
- ・孔外部装置および孔内部装置のトレーサー循環経路、および試験区間を通過するトレーサーを考慮した十分な量のトレーサーを準備すること。
- ・使用するトレーサーはいずれも非放射性物質とし、蛍光染料、重水素、ナトリウム、セシウム、ストロンチウムなどの陽イオン、塩素、ヨウ素などの陰イオン、ユーロピウムなどの希土類元素を混合したカクテルトレーサーを標準とする。
- ・試験においては、トレーサー回収率 100% を目標として、できる限りトレーサーを回収する方策を準備し、それを実施することを標準とする。
- ・使用する化学物質等を関連法令に基づき適切に処理できること。データの不確かさ（精度・確度）を定量的・定性的に示すことを可能とし、試験結果の品質を評価可能な品質管理・保証体系を構築・保有していること。また、そのための試験手法や試験装置の維持・管理手法を構築・保有していること。
- ・仮設プレハブなどを用いて、試料前処理・分析作業用の居室（6 畳程度）を坑道内に設置する。居室には、電灯用配電とともに分析装置用の配電（100V, 20～30W 程度。詳細は調整）を設けること。本試験（（1）地質環境特性の深度依存性の理解のための調査研究支援業務①物質移行試験）終了時には撤去すること。

6) 孔間水理試験装置の回収・孔口処理

- ・孔間水理試験装置一式を 350m 坑道における「(5) 安全評価手法の高度化へ反映する技術開発支援業務調査研究」に用いるため、ボーリング孔から回収し、当初の機能を損なっていないことを確認した後、地上まで搬送する。
- ・口元からの湧水やガスの湧出を防ぐ孔口処理を行うこと。
- ・後述の 350m 坑道における「(5) 安全評価手法の高度化へ反映する技術開発支援業務調査研究」において試験装置の使用が可能な状態で、貸与した試験装置を返却、もしくは保管すること。詳細は機構と協議のうえ、決定することとする。

f. 報告書の要求水準

1) 速報

各作業・測定を終了後、機構が指定した期間内に特別な解釈を伴わない測定データの速報を提出すること。なお、機構が指示する様式があるものは、それに従って作成し提出すること。

2) 最終報告書

本調査で実施したすべての作業・調査・測定結果を取りまとめた報告書を「第 5 章 4 節 3. (3) 納入物件に関わる共通事項」に従って作成し、提出すること。報告書類に記載すべき作業・試験結果や納入物件等は以下のとおり。

< 孔間水理試験装置の改良 >

- ・装置の改良内容、点検・メンテナンス内容（圧力計の校正記録や消耗部材の交換記録などを含む）
- ・改良箇所の図面一式（各部材の寸法や材質なども記すこと）
- ・改良箇所に関わる装置の取扱い説明書
- ・内容全般の電子データ一式および改良作業状況を撮影した静止画・動画ファイル

< ボーリング孔掘削 >

- ・試験に関わる現場の準備から撤去までの内容（ボーリング調査に付帯し、施工に必要な設備および施設などの準備・仮設・撤去などを含む）
- ・装置の設置状況の図面、写真（装置の全体配置などがわかること）
- ・設置作業・ボーリング孔掘削の実施内容（現場写真、作業手順書、品質管理チェックシートを含む）
- ・ボーリング孔孔口測量内容および結果（緯度経度、X-Y 座標位置、UTM 座標位置、標高などを含む）
- ・掘削基本仕様（掘削方向や角度、掘削径、掘削長、掘進能率、孔芯傾斜測定と孔跡計算、主要機材類および消耗品、復旧作業などを含む）
- ・掘削の経過状況の記録（送水量、排水量などを含む）
- ・掘削水管理内容（添加したトレーサーおよびその濃度などを含む）
- ・掘削モニタリング結果（全データの電子データを含む）
- ・事業者が調達する資機材の品質・規格内容

- ・議事録（協議などが行われた場合にその都度提出）
 - ・掘削内容全般の電子データ一式および掘削実施状況を撮影した静止画・動画ファイル
- <コア観察，コア写真撮影>
- ・ボーリングコア観察・ボーリングコア写真撮影の実施内容（現場写真，作業手順書，品質管理チェックシートを含む）
 - ・ボーリングコア観察結果（岩相区分，岩盤等級区分，割れ目頻度および重要な地質構造などの記載を含む）
 - ・記載柱状図
 - ・総合柱状図（標尺，標高，深度，RQD，割れ目本数，その他記載事項，物理検層・水理試験等の結果などを含む）
 - ・ボーリングコア記載シート，記載事項の電子データ
 - ・各項目の全電子データ（ボーリングコア記載シートスキャナによるデジタル化データ，記載事項の深度分布を記したログなどを含む）
 - ・総合柱状図については，ACD Systems CANVAS（もしくは Adobe Illustrator）などで読み書き可能な電子ファイル
 - ・ボーリングコア写真（デジタルカメラにて撮影後，速やかに印画紙出力を行い，提出）
 - ・全区間ボーリングコア写真集（掘削終了後，全区間の写真が撮影されたボーリングコア写真集および画像ファイルの電子データを提出）
 - ・岩級区分
 - ・実施内容全般の電子データ一式および実施状況を撮影した静止画・動画ファイル
- <物理・流体検層>
- ・検層実施内容および使用した機材の仕様
 - ・装置の設置状況の図面，写真（各検層区間や装置の全体配置がわかること）
 - ・設置作業・検層の実施内容（現場写真，作業手順書，品質管理チェックシートを含む）
 - ・試験全般を通じて主な行為（試験開始・終了，装置降下（上昇）速度の変更など）や特記すべき現象及びその発生・確認日時を記したイベントログ
 - ・全計測データシート（記録は孔の深度方向 10cm の間隔で記録したもの）および計測結果を示すグラフ
 - ・総合検層図，各検層ごとの検層図
 - ・孔壁画像検層については，10cm 区切りで画像，不連続面などを横並びにした図面
 - ・全計測データの電子データ一式および各検層実施状況を撮影した静止画・動画ファイル
- <孔間水理試験の実施，水理特性の算出>
- ・装置の設置状況の図面，写真（各試験区間の位置（パッカー深度）や装置の全体配置がわかること）
 - ・設置作業・水理試験の実施内容（現場写真，作業手順書，品質管理チェックシートを含む）
 - ・試験全般を通じて主な行為（パッカー拡張や試験開始・終了，注水量・注水圧の変更など）や特記すべき現象及びその発生・確認日時を記したイベントログ
 - ・各試験区間の水理特性（透水係数，透水量係数，貯留係数，比貯留係数，平衡間隙水圧など），地下水流れの次元（フローディメンジョン），孔間の透水係数の三次元分布
 - ・上記の物性値などの算出方法（適用した理論式や数値計算の設定パラメータなど）

- ・試験全般の電子データ一式（各試験区間の圧力及びパッカー圧力の時系列データや注水量・注水圧などの時系列データなど）および試験状況を撮影した静止画および動画ファイル

- ・点検・メンテナンス記録一式

<物質移行試験>

- ・装置の設置状況の図面，写真（各試験区間の位置（パッカー深度）や装置の全体配置がわかること）
- ・設置作業・物質移行試験の実施内容（現場写真，作業手順書，品質管理チェックシートを含む）
- ・試験全般を通じて主な行為（パッカー拡張や試験開始・終了，注水量・注水圧の変更など）や特記すべき現象及びその発生・確認日時を記したイベントログ
- ・観測項目（トレーサー濃度，間隙水圧，物理化学パラメータなど）のモニタリング結果を示すグラフおよびデータシート
- ・試験全般の電子データ一式および各試験状況を撮影した静止画・動画ファイル

②初期地圧測定

a. 方針（調査試験の基本的考え方）

250m坑道の大型試験錐座（西）で1地点，250m坑道の小型試験錐座（南）で1地点，初期地圧測定を行う。

b. 実施範囲

- ・ボーリング孔掘削
- ・ボーリングコア観察
- ・ボアホールテレビ観察
- ・初期地圧測定
- ・岩石コア試験
- ・初期地圧測定結果の整理

c. 調査試験場所

- ・250m坑道にて2地点（【別図 5.3】の番号②に示す250m坑道平面図参照）

d. 調査試験の実施時期・頻度

- ・ボーリング孔掘削：250m坑道掘削中あるいは掘削後に実施。2地点のボーリング掘削時期は，同時期には実施しないこと。1地点実施し，初期地圧測定の結果を考慮し，他の1地点を実施すること。また，ボーリングマシン等資機材の搬入搬出時期を考慮し実施すること。250m以深の立坑掘削を実施する前に実施することを基本とする。
- ・ボーリングコア観察：ボーリング掘削後速やかに実施
- ・ボアホールテレビ観察：ボーリング掘削後速やかに実施
- ・初期地圧測定：ボーリングコア観察，ボアホールテレビ観察終了後に実施する。2地点の測定は，同時期には実施しないこと。1地点実施しその結果を考慮し，他の1地点を実施

する。

- ・岩石コア試験：初期地圧測定終了後速やかに実施
- ・初期地圧測定結果の整理：初期地圧測定終了後速やかに実施

e. 調査試験の要求水準

1) ボーリング孔掘削

a) ボーリング孔の孔口位置

ボーリング孔の孔口位置は、機構と協議のうえ設定する。

b) 孔口処理

孔口は、ボーリング孔を本格的に掘削する前処理として、片側ねじ切りのケーシング 1.5 m 程度（岩盤内部 1.4m 程度）を挿入後、セメントミルクで固定すること。試験終了後、湧水・ガスの発生を低減させるため、ケーシング先端にキャップを取り付ける。ケーシング先端部・キャップの材質は、錆防止のためステンレス製を標準とする。ケーシングは、鉄製（1.2m 程度）とステンレス製（0.3m 程度）をねじ接合したものも可能とする。

c) 掘削基本仕様

- ・ボーリング掘削は、【別図 5.3】の番号②に示す 250m 坑道平面図の 2 地点でオールコアを基本として実施する。1 地点あたり約 20m×3 本を標準とし、2 地点で実施する。口径は、初期地圧測定が可能な径とする。
- ・ボーリング掘削は、「第 5 章 4 節 3.（1）ボーリング孔掘削・ボーリングコア観察に関わる共通事項」に従うこと。
- ・ボーリング孔の方向及び角度の詳細については、機構と協議し決定する。
- ・ボーリング孔掘削後、完全にスライム除去を実施すること。（ボアホールテレビ観察が可能な程度）

2) ボーリングコア観察

ボーリングコア観察は、「第 5 章 4 節 3.（1）ボーリング孔掘削・ボーリングコア観察に関わる共通事項」に従い、全ボーリング掘削長の観察を基本として行うこと。

3) ボアホールテレビ観察

ボアホールテレビによる孔壁観察は、「第 5 章 4 節 3.（2）検層・観察に関わる共通事項」に従い、全ボーリング掘削長の観察とき裂の解析・評価を行うこと。

4) 初期地圧測定

- ・前記ボーリング掘削後に水圧破砕法を標準とする、初期地圧測定を 2 地点で実施すること。
- ・1 地点において、測定回数 6 深度/孔（合計 18 深度）を標準として実施すること。
- ・初期地圧測定に必要なボーリング孔内の測定箇所は、ボーリングコア観察結果及びボアホールテレビ等による孔壁観察等を参考に機構と協議し選定を行うこと。
- ・初期地圧測定の作業順序・使用機器の仕様は、機構の確認を得ること。

5) 岩石コア試験

岩石コア試験は、1地点あたりの標準数量として、一軸圧縮試験と圧裂引張試験の2種類の試験を各15試料について実施すること。

6) 初期地圧測定結果の整理

測定結果の整理では、250m坑道における三次元初期地圧状態を算出すること。なお、この算出方法については、機構の確認を得ること。

f. 報告書の要求水準

1) 速報

各作業・測定終了後、機構が指定した期間内に生データを中心とした速報を提出すること。

2) 最終報告書

本調査で実施したすべての作業・調査・測定・算出結果を取りまとめた報告書を作成すること。なお、ボーリング孔掘削、ボーリングコア観察、初期地圧測定等で得た各種調査データについては、深度補正等を行い、データの横並びを図ること。報告書に必ず含めるものを以下に示す。

<ボーリング孔掘削>

- ・現場設備、掘削作業状況、主要機材類及び消耗品等の記録。
- ・掘削の経過及び状況の記録（深度、ビット荷重、回転数、トルク、送水量、排水量、ポンプ圧等）。
- ・掘削結果の全電子データ。

<ボーリングコア採取・記載>

- ・コア記載取りまとめ
- ・記載柱状図：縮尺1/5、原紙及び電子データ。
- ・ボーリングコア写真集：写真及び電子データ。

<ボアホールテレビ観察>

- ・孔内壁面画像のデータ整理及び電子データ（BIPS™イメージファイル）。

<初期地圧測定>

- ・測定方法・試験装置・算出方法
- ・シュミットネット又はウルフネット表示による主応力分布。
- ・水平面内主応力分布
- ・岩石コア試験の取りまとめ
- ・その他全測定結果の電子データ。

なお、その他の納入物件は、「第5章4節3.（3）納入物件に関わる共通事項」に従うこと。

③原位置岩盤物性試験

a. 方針（調査試験の基本的考え方）

250m坑道において、原位置岩盤の変形及びせん断強度特性を取得する。岩盤観察結果にもとづいて、250m坑道を代表する少なくとも1つの岩盤等級に対する設計用岩盤物性値とその設定方法の妥当性の評価に資するデータとして整理する。本試験は、(社)土木学会「原位置岩盤試験法の指針」（以下、「土木学会の指針」という）に準拠して実施することとする。

b. 実施範囲

- ・試験位置の岩盤観察
- ・平板載荷試験
- ・原位置岩盤せん断試験
- ・試験用資機材の撤去

c. 調査試験場所

- ・【別図 5.3】250m坑道平面図③参照

d. 調査試験の実施時期・頻度

- ・試験位置の岩盤観察と試験箇所を選定：対象とする坑道の建設工事の工程の内、坑道を分割して掘削する場合には、インバート施工部分の掘削前までに実施。
- ・平板載荷試験：岩盤観察結果に基づく試験箇所を選定後に実施。実施時期の詳細は、原位置岩盤せん断試験の実施と調整して設定する。
- ・原位置岩盤せん断試験：岩盤観察結果に基づく試験箇所を選定後に実施。実施時期の詳細は、平板載荷試験の実施と調整して設定する。
- ・試験用資機材の撤去：平板載荷試験及び原位置岩盤せん断試験終了後に実施。

※平板載荷試験及び原位置岩盤せん断試験終了後は、当該坑道の建設工事を再開する。

e. 調査試験の要求水準

1) 試験位置の岩盤観察と試験箇所を選定

試験位置となる坑道の底盤の岩盤観察を行う。岩盤の観察方法や割れ目等の岩盤性状の記載方法は、「第3章4節10.(3)切羽観察調査」に示す方法に従うこと。また、岩盤観察結果は、観察後すみやかに機構に提出し、機構との協議のうえで試験箇所を選定を行い、試験位置の測量を行うこと。

2) 平板載荷試験

土木学会の指針に準拠して、平板載荷試験を実施すること。平板載荷試験の作業順序・使用機器・載荷パターン（土木学会の指針に示される載荷パターンCを基本とする）の仕様は、機構の確認を得ること。試験実施数は、同一岩盤等級における原位置岩盤の変形特性を把握できる3点以上とし、機構の確認を受けること。

3) 原位置岩盤せん断試験

土木学会の指針に準拠して、原位置岩盤せん断試験を実施すること。試験の方法・作業

順序・使用機器の仕様は、岩盤観察結果の結果を踏まえて機構の確認を得ること。試験実施数は、同一岩盤等級における原位置岩盤のせん断強度特性を把握できる4点以上とし、機構の確認を受けること。

4) 試験用資機材の撤去

平板载荷及び原位置岩盤せん断試験を実施した後は、調査対象坑道の設計仕様に支障が無いようにするため、坑道建設に支障のある試験用資機材を撤去し、適切に処理すること。

f. 報告書の要求水準

1) 速報

各作業・測定の終了後、機構が指定した期間内に特別な解釈を伴わない測定データの速報を提出すること。なお、機構が様式を指示した場合、それに従って作成し提出すること。

2) 最終報告書

本調査で実施したすべての作業・調査・測定結果を取りまとめた報告書を作成すること。報告書に必ず含めるものを以下に示す。

<岩盤観察>

- ・「第3章4節10.(3)切羽観察調査」に示す方法に従った、地山評価シート、地質記載シート、割れ目記載シート、岩盤写真等の原紙及び電子データ。

<平板载荷試験>

- ・载荷位置・試験方法・試験装置。
- ・荷重及び変位の測定結果を整理したデータシート。
- ・単位面積あたり荷重（荷重強度） - 変位曲線
- ・時間 - 変位曲線。
- ・岩盤の変形係数，弾性係数，クリープ係数。
- ・その他全測定結果の電子データ。

<原位置岩盤せん断試験>

- ・载荷位置・試験方法・試験装置。
- ・荷重及び変位の測定結果を整理したデータシート。
- ・せん断荷重（応力） - せん断変位曲線。
- ・せん断荷重（応力） - 垂直変位曲線。
- ・せん断応力と垂直応力の関係図及び破壊時及び残留状態における岩盤の粘着力と内部摩擦角。
- ・試験後におけるせん断面観察図。
- ・土木学会の指針において、必ず整理してまとめる必要があるとされる報告事項。
- ・全測定結果の電子データ。

なお、その他の納入物件は、「第5章4節3.(3)納入物件に関わる共通事項」に従うこと。

(2) 地震の影響評価のための調査研究支援業務

①地震計の設置

a. 方針（調査試験の基本的考え方・機構としての方針）

- ・地震が地下施設に及ぼす影響を把握するため、250m調査坑道に地震計を設置し、地震の震動特性に関するデータを取得する。
- ・上記影響の評価に必要な諸データの取得に関わる工事、観測作業、データの品質管理を行う。

b. 実施範囲

- ・地震計の設置
- ・データ取得

c. 調査試験場所

地震計の設置位置は、350m坑道の地震計の設置位置直上を基本とした250m坑道とする。なお、設置位置の選定においては、断層や透水性割れ目を避けるとともに、ノイズ低減のため、通気用ファンとの位置関係を考慮し、機構と協議のうえ、その決定に従うこと。

d. 調査試験の実施時期・頻度

- ・地震計の設置：250m坑道掘削中から掘削完了直後までの期間に設置し、連続計測を行うこと。
- ・データ取得：地震計設置後速やかにデータ取得を行うこと。

e. 調査試験の要求水準

- ・地震計の設置：X, Y, Z 方向の加速度を計測すること。感度，サンプリング間隔，周波数特性は，防災科学技術研究所（NIED）の K-NET 仕様に準じるものとする。ボーリング孔（ ϕ 120mm 程度）を利用して、坑道床盤より 5m 下（掘削損傷領域の外側の健岩部）に設置すること。なお、設置する岩盤は均質な堅い岩盤（CH 級程度）を基本とする。地震計は、250m および 350m 坑道にそれぞれ設置するため、2 か所の地震計の同期が取れるシステムとすること。
- ・データ取得：データ取得は自動計測により、地震動の連続観測を行うこと。「第 5 章 2 節 調査研究支援用計測システム整備に関する要求水準」を満たすよう整備された光ファイバー網を利用し、2 か所の地震計の同期を計り、さらに観測データについては、地下施設から研究棟までデータ転送を行うこと。

f. 報告書の要求水準

- ・地震計の設置位置および設置方法を含む仕様，地震計の取り扱い説明書
- ・データ取得に関する機器の接続方法，データ取得方法の詳細
- ・データの整理方法，書式の詳細および取得データ

なお、その他の納入物件は、「第5章4節3.(3)納入物件に関わる共通事項」に従うこと。

(3) 掘削影響領域の評価とそのための技術開発（高透水性岩盤）支援業務

①水平坑道掘削影響試験

a. 方針（調査試験の基本的考え方）

深度 250mの水平坑道を掘削する際に坑道周辺に発生する掘削影響を把握するため、坑道周辺を重点的に調査する弾性波トモグラフィ調査を行う。同一の調査領域において繰り返し弾性波トモグラフィ調査を行うことにより、周辺岩盤における掘削影響領域の経時変化に関するデータを取得する。

b. 実施範囲

- ・ボーリング孔の座標・孔曲がり測定
- ・弾性波トモグラフィ調査
- ・ボアホールテレビ観察
- ・弾性波トモグラフィ調査結果の整理

c. 調査試験場所

- ・【別図 5.3】250m坑道平面図⑤参照

d. 調査試験の実施時期・頻度

1) ボーリング孔の座標・孔曲がり測定

- ・250m西側調査坑道の掘削開始前までに実施。

2) 弾性波トモグラフィ調査

- ・初期値の測定：250m西側調査坑道掘削前までに実施。
- ・250m西側調査坑道掘削中：掘削切羽が調査領域を通過する前後6掘削分（合計12掘削分）は、1回の掘削ごと（掘削終了後、一次吹付けの前まで）に実施。
- ・調査領域に相当する部分を上下に分けて掘削する場合は、インバート施工のための掘削前後で合計2回実施。
- ・250m西側調査坑道掘削後：切羽の調査領域通過後から一年間は50日ごとに実施。二年目以降は、本事業終了まで100日ごとに実施。

3) ボアホールテレビ観察

- ・原則、弾性波トモグラフィ調査の都度実施。

4) 弾性波トモグラフィ調査結果の整理

- ・原則、弾性波トモグラフィ調査の都度実施。

e. 調査試験の要求水準

1) ボーリング孔の座標・孔曲がり測定

【別図 5.3】⑤に示すように、予め掘削されている直径 86mm の水平ボーリング孔（24m：1本，16m，2本）の孔口の座標（緯度，経度，X-Y座標位置及び標高），孔曲がりを測定すること。座標の測定の精度は，水平位置，標高とも1cm以下とすること。孔曲がり

の測定の精度は2cm以下とすること。測量に使用する座標系、水準点、孔口測点は、機構と協議のうえ、設定すること。

2) 弾性波トモグラフィ調査

- ・【別図 5.3】⑤に示すように、水平角 30 度の角度で平行に掘削された孔間 3.5m の 2 本のボーリング孔のボーリング孔底にあたる坑道壁面から 4.0m 程度（上記ボーリング孔の 20-24m の区間（24m 長）、12-16m の区間（16m 長））に囲まれたひし形の水平面を弾性波トモグラフィ調査の対象領域とすること。
- ・受振器は 12 点程度を長さ 16m の受振器用ボーリング孔の孔底側 4m 程度の区間に埋設すること。受振器を設置したボーリング孔は、弾性波トモグラフィ調査に影響の無いように適切に充填処理を行うこと。充填処理は、ケーシングパイプ部分までの岩盤露出部とする。受振器の設置間隔は、ボーリング孔底から 7 点は 25cm 間隔、残り 5 点は 50cm 間隔を標準とすること。調査対象とする坑道掘削後は、坑道掘削の進捗に応じて調査対象とする水平面のレベルとあうように坑道壁面に受振器を 3 点随時追加して設置すること。受振器は、点受振とみなせる構造とすること。
- ・発振点は、発振源用のボーリング孔で行うこと。発振源用のボーリング孔は、他の調査と共用するため、占有することなく、また、毎回同一の位置において同一の方向に波を発振できる構造とすること。また、気中、可燃性ガスが発生しているボーリング孔内の条件においても、適切な波を安全に発振できること。発振源用のボーリング孔において、調査領域内で 14 点程度の発振点を設定すること。発振点の設定間隔は、ボーリング孔底から 11 点は 25cm 間隔、残り 3 点は 50cm 間隔を標準とし、点振源とみなせること。
- ・全ての受振器、発振点の座標を求めること。
- ・全ての受振点、発振点の組合せで弾性波トモグラフィ調査を行うこと。
- ・発振源をボーリング孔に挿入する前に、孔崩れなど発振源を挿入する際に支障となる事象がボーリング孔内で発生していないことを確認するための孔内観察用カメラ（CCD カメラ等（ボーリング孔底までの観察が可能なこと））を購入し、弾性波トモグラフィ調査時には、計測前にボーリング孔内の状況を確認すること。

3) ボアホールテレビ観察

調査領域にある 2 本の開口している水平ボーリング孔（24m：1 本、16m、1 本）の孔底部分である 7m 部分程度について「第 5 章 4 節 3.（2）検層・観察に関わる共通事項」に従い、ボアホールテレビ観察を実施すること。計測のタイミングは機構と協議のうえ、設定すること。ボアホールテレビ観察の結果の取りまとめとして、亀裂の抽出・分類・整理を行うこと。

4) 弾性波トモグラフィ調査結果の整理

2) で実施した弾性波トモグラフィ調査について、走自データおよび座標等の測量結果から処理を行う。処理システムは、BPT を初期モデルとし、SIRT によるインバージョン計算を原則とする。処理用のメッシュは、調査領域および波線経路を考慮して 50cm 程度とする。弾性波トモグラフィ調査結果を 2 次元コンター図として出力すること。また、全測線の速

度の数値データを電子データとして提出すること。

f. 報告書の要求水準

1) 速報

- ・ボーリング孔の座標・孔曲がり測定（初回のみ）
- ・受振器，発振源の座標（初回のみ）
- ・弾性波トモグラフィ調査システムの仕様（図面，仕様など）（初回のみ）
- ・弾性波トモグラフィデータ処理システム（処理フローなど）（初回のみ）
- ・全測線の速度の数値データ（電子データおよび表）
- ・走時-オフセット距離分布図（電子データおよびグラフ）
- ・弾性波トモグラフィコンター図（電子データおよびコンター図）
- ・ボアホールテレビ観察結果（「第5章4節3.（1）ボーリング孔掘削・ボーリングコア観察に関わる共通事項」の仕様に則ること）

2) 最終報告書

- ・ボーリング孔の座標・孔曲がり測定
- ・受振器，発振源の座標
- ・弾性波トモグラフィ調査システムの仕様（図面，仕様など）
- ・弾性波トモグラフィデータ処理システム（処理フローなど）
- ・全調査における全測線の速度の数値データ（電子データおよび表）
- ・全調査における走時-オフセット距離分布図（電子データおよびグラフ）
- ・全調査における弾性波トモグラフィコンター図（電子データおよびコンター図）
- ・全調査におけるボアホールテレビ観察結果（「第5章4節3.（1）ボーリング孔掘削・ボーリングコア観察に関わる共通事項」の仕様に則ること）

なお，その他の納入物件は，「第5章4節3.（3）納入物件に関わる共通事項」に従うこと。

（4）処分技術開発支援業務

①低アルカリ性セメント系材料の施工・影響評価試験

a. 方針（調査試験の基本的考え方）

- ・HFSCを用いて，250m水平坑道において吹付けコンクリート施工試験を実施し，140m水平坑道からの深度増加に伴う施工性への影響を確認する。
- ・上記の施工試験を実施するために必要なHFSCの配合選定，吹付け施工などを行う。また，吹付けコンクリート施工後の周辺岩盤及び地下水への影響について把握するためのデータ取得を行う。

b. 実施範囲

- ・配合選定
- ・吹付けコンクリートの初期性状確認試験
- ・250m水平坑道での吹付けコンクリートの施工

- ・ 250m水平坑道壁面からのコア採取
- ・ 250m水平坑道への採水装置の製作・設置
- ・ 吹付けコンクリート及び周辺岩盤の化学分析
- ・ 採水装置からの地下水採取及び化学分析
- ・ 250m水平坑道での内空変位測定

c. 調査試験場所

- ・ 250m水平坑道（【別図 5. 3】 250m 坑道平面図⑥参照）

d. 調査試験の実施時期・頻度

- ・ 配合選定：250m西連絡坑道への吹付け施工の4週間以上前
- ・ 吹付けコンクリートの初期性状確認試験：配合選定と同時期
- ・ 250m水平坑道での吹付けコンクリートの施工：西連絡坑道の施工時
- ・ 250m水平坑道壁面からのコア採取：西連絡坑道施工終了直後を含め計5回
- ・ 250m水平坑道への採水装置の製作・設置：西連絡坑道施工終了後
- ・ 吹付けコンクリート及び周辺岩盤の化学分析：コア採取後速やかに
- ・ 採水装置からの地下水採取及び化学分析：採水装置設置後を含め計5回
- ・ 内空変位測定：半年に1回

e. 調査試験の要求水準

開示リスト（研究支援）「幌延深地層研究計画 地下施設工事（第I期2次） HFSC（低アルカリ性セメント）原位置吹付け施工試験 試験報告書」を参照すること。

1) 配合選定

- ・ 地下施設建設工事で使用するコンクリートプラントを用いて【別表 5.10】 および【別表 5.11】 に示す仕様に基づき、HFSCを用いた吹付けコンクリートの配合選定を実施し、地下施設の設計基準強度を満たす配合を決定すること。
- ・ 配合選定においては、以下の項目を実施すること
 - スランプ試験(JIS A 1101)
 - スランプフロー試験(JIS A 1150)
 - 空気量試験(JIS A1128)
 - コンクリート温度測定
 - 圧縮強度試験:材齢7日, 28日, 91日(JIS A 1108, JIS A 1132)

2) 吹付けコンクリートの初期性状確認試験

- ・ 配合選定にて決定した配合に対して、地上で型枠等への吹付けを実施すること。
- ・ 実際に工事で使用する機材を使用して施工性を確認すること。
- ・ 初期性状確認試験においては以下の試験，測定を実施，吹付けコアが設計基準強度を満たすことを確認すること。
 - 初期強度試験：材齢3時間, 24時間(JSCE-G 561-1999)

- コア採取による強度試験：材齢 28 日 (JSCE-F 561-2005)
- 跳ね返り率測定 (JSCE-F 563-2005)

3) 250m 坑道での吹付けコンクリートの施工

- ・ 250m 坑道の西連絡坑道（延長約 53m）の施工に際して、掘削サイクルの中で支保工として HFSC を用いた吹付けコンクリートを施工すること。
- ・ 施工性について、吹付け時に【別表 5.12】に示す項目を目視にて評価すること。評価を行う断面は、繊維補強の有る断面および無い断面について、それぞれ 1 断面以上とすること。
- ・ HFSC を用いた吹付けコンクリート（繊維補強なし）の施工範囲については、普通セメントの影響を避けるため、ロックボルトを鋼管膨張型ロックボルトとすること
- ・ 吹付けコンクリートの施工に際しては、「第 3 章 4 節立坑・水平坑道建設に関する要求水準」に則ること。

4) 250m 水平坑道壁面からのコア採取

- ・ HFSC を用いた吹付けコンクリートを施工した坑道の壁面から、吹付けコンクリート及び岩盤を含むコアを採取する。吹付けコンクリートから岩盤にかけて、両者の厚さがほぼ同程度となるような長さのコア（最大約 1.0m）を採取すること。
- ・ 採取するコアは 6 本程度とし、孔径は 100mm を標準とすること。
- ・ コア採取後の孔は、下記 5) で採水装置を設置する孔を除いて、孔埋めあるいは蓋などで塞ぐこと。孔埋めを行う場合には、HFSC を用いることを標準とする。
- ・ 採取する場所および時期については、機構と協議のうえ決定すること。

5) 250m 水平坑道への採水装置の製作・設置

- ・ 上記、コア採取後の 1 孔を利用して、最大 3m 程度の孔を掘削し、岩盤部分の 3 区間での水圧計測及び採水が可能な装置を製作・設置すること。
- ・ それぞれの区間長は下記 7) の分析が可能な水量が確保できる長さとする。
- ・ 設置場所については、機構と協議のうえ決定すること。

6) 吹付けコンクリート及び周辺岩盤の化学分析

- ・ 250m 坑道で HFSC を施工済みの範囲から採取するコア及び、採水装置から採取する地下水に対して化学分析を実施し、周辺岩盤へのセメント材料の影響及びコンクリートの劣化挙動を評価するためのデータを取得すること。コンクリートの劣化、岩盤の変質などが接触面からの深さ方向の変化が分かるようにデータを取得すること。
- ・ 採取コアに対する分析項目を【別表 5.9】に示す。

7) 採水装置からの地下水採取および化学分析

- ・ 上記 5) で設置した採水装置から地下水を採取し、化学分析を実施する。分析項目は、【別表 5.9】のコアからの圧搾水に対する分析項目と同一とする。採水は全 3 区間から行い、それぞれの試料に対して分析を実施すること。
- ・ 採水前に採水装置が適切に機能していることを確認すること。

- ・採水の時期については、機構との協議のうえ決定すること。

8) 250m水平坑道の内空変位測定

- ・機構から貸与する内空変位測定装置を用いて、250m水平坑道の HFSC 施工部分における内空変位を半年に1回を標準として測定すること。
- ・測定前に、所定の性能のもとに適切に装置を運用できる状態であることを確認すること。
- ・測定断面は、常に同一とし、事前に機構の確認を得ること。HFSC の施工部分に対して、繊維補強の有る断面及び無い断面の最低2断面で実施すること。
- ・測定断面における配管等は内空変位の測定の妨げとならないように配置すること。最低限、SL ラインの変位が測定できるような配置とすること。

f. 報告書の要求水準

各年度の分析を実施後に、以下の内容を含む報告書を提出すること。2回目以降は当該年度の結果だけではなく、経時的な変化が分かるように過去の結果も併せて記載すること。ただし、下記項目のうち不要な項目については機構の確認を得て記載を省略することができる。

- ・配合選定データ
- ・初期強度データ
- ・初期性状確認試験結果
- ・250m水平坑道における施工状況
- ・施工性の評価結果
- ・コア採取状況（日時、コンクリート及び岩盤部分の長さ、場所等）
- ・コア写真
- ・採水装置設置状況
- ・コンクリートの化学分析結果
- ・岩盤の化学分析結果
- ・採水状況（日時、量、水温、pH、Eh 等の採水時データ）
- ・採水した地下水に対する化学分析結果
- ・内空変位測定結果

6. 350m坑道での研究支援業務

(1) 地質環境特性の深度依存性の理解のための調査研究支援業務

①初期地圧測定

a. 方針（調査試験の基本的考え方）

350m坑道の3地点で初期地圧測定を行う。

b. 実施範囲

- ・ボーリング孔掘削
- ・ボーリングコア観察
- ・ボアホールテレビ観察
- ・初期地圧測定

- ・岩石コア試験
 - ・初期地圧測定結果の整理
- c. 調査試験場所
- ・350m坑道にて3地点（【別図 5.5】の番号①に示す350m坑道平面図参照）
- d. 調査試験の実施時期・頻度
- ・ボーリング孔掘削：350m坑道掘削中あるいは掘削後に実施。3地点のボーリング掘削時期は、同時期には実施しないこと。1地点実施し、初期地圧測定の結果を考慮し、他の地点を実施すること。350m以深の立坑掘削を実施する前に実施することを基本とする。
 - ・ボーリングコア観察：ボーリング掘削後速やかに実施
 - ・ボアホールテレビ観察：ボーリング掘削後速やかに実施
 - ・初期地圧測定：ボーリングコア観察、ボアホールテレビ観察終了後に実施する。3地点の測定は、同時期には実施しないこと。1地点実施しその結果を考慮し、他の地点を実施する。
 - ・岩石コア試験：初期地圧測定終了後速やかに実施
 - ・初期地圧測定結果の整理：初期地圧測定終了後速やかに実施
- e. 調査試験の要求水準
- 1) ボーリング孔掘削
 - a) ボーリング孔の孔口位置

ボーリング孔の孔口位置は、機構と協議のうえ設定する。
 - b) 孔口処理

孔口は、ボーリング孔を本格的に掘削する前処理として、片側ねじ切りのケーシング1.5m程度（岩盤内部1.4m程度）を挿入後、セメントミルクで固定すること。試験終了後、湧水・ガスの発生を低減させるため、ケーシング先端にキャップを取り付ける。ケーシング先端部・キャップの材質は、錆防止のためステンレス製を標準とする。ケーシングは、鉄製（1.2m程度）とステンレス製（0.3m程度）をねじ接合したものも可能とする。
 - c) 掘削基本仕様
 - ・ボーリング掘削は、【別図 5.5】の番号①に示す350m坑道平面図の3地点でオールコアを基本として実施する。2地点においては、1地点あたり約20m×3本を標準とし、残り1地点においては、約20m×1本を標準とし実施する。口径は、初期地圧測定が可能な径とする。
 - ・ボーリング掘削は、「第5章4節3.（1）ボーリング孔掘削・ボーリングコア観察に関わる共通事項」に従うこと。
 - ・ボーリング孔の方向及び角度の詳細については、機構と協議し決定する。
 - ・ボーリング孔掘削後、完全にスライム除去を実施すること。（ボアホールテレビ観察が可能な程度）

2) ボーリングコア観察

ボーリングコア観察は、「第5章4節3.(1) ボーリング孔掘削・ボーリングコア観察に関わる共通事項」に従い、全ボーリング掘削長の観察を基本として行うこと。

3) ボアホールテレビ観察

ボアホールテレビによる孔壁観察は、「第5章4節3.(2) 検層・観察に関わる共通事項」に従い、全ボーリング掘削長の観察とき裂の解析・評価を行うこと。

4) 初期地圧測定

- ・前記ボーリング孔の内、1地点あたり3本掘削したボーリング孔を用いて、水圧破碎法と円錐孔底法を標準とする、初期地圧測定を2地点で実施すること。1地点あたり、水圧破碎法は、測定回数6深度/孔(合計18深度)、円錐孔底法は3回(3孔につき)を標準として実施すること。1地点あたり1本掘削したボーリング孔では、埋設ひずみ法1回と円錐孔底法3回を標準として実施すること。
- ・初期地圧測定に必要なボーリング孔内の測定箇所は、ボーリングコア観察結果及びボアホールテレビ等による孔壁観察等を参考に機構と協議し選定を行うこと。
- ・初期地圧測定の作業順序・使用機器の仕様は、機構の確認を得ること。

5) 岩石コア試験

岩石コア試験は、1地点あたりの標準数量として、一軸圧縮試験と圧裂引張試験の2種類の試験を各15試料について実施すること。

6) 初期地圧測定結果の整理

測定結果の整理では、250m坑道における三次元初期地圧状態を算出すること。なお、この算出方法については、機構の確認を得ること。

f. 報告書の要求水準

1) 速報

各作業・測定の終了後、機構が指定した期間内に生データを中心とした速報を提出すること。

2) 最終報告書

本調査で実施したすべての作業・調査・測定・算出結果を取りまとめた報告書を作成すること。なお、ボーリング孔掘削、ボーリングコア観察、初期地圧測定等で得た各種調査データについては、深度補正等を行い、データの横並びを図ること。報告書に必ず含めるものを以下に示す。

<ボーリング孔掘削>

- ・現場設備、掘削作業状況、主要機材類及び消耗品等の記録。
- ・掘削の経過及び状況の記録(深度、ビット荷重、回転数、トルク、送水量、排水量、ポン

プ圧等)。

・掘削結果の全電子データ。

<ボーリングコア採取・記載>

・コア記載取りまとめ

・記載柱状図：縮尺 1/5，原紙及び電子データ。

・ボーリングコア写真集：写真及び電子データ。

<ボアホールテレビ観察>

・孔内壁面画像のデータ整理及び電子データ (BIPS™イメージファイル)。

<初期地圧測定>

・測定方法・試験装置・算出方法

・シュミットネット又はウルフネット表示による主応力分布。

・水平面内主応力分布

・岩石コア試験の取りまとめ

・その他全測定結果の電子データ。

なお、その他の納入物件は、「第5章4節3. (3) 納入物件に関わる共通事項」に従うこと。

②原位置岩盤物性試験

a. 方針（調査試験の基本的考え方）

350m坑道において、原位置岩盤の変形およびせん断強度特性を取得する。岩盤観察結果にもとづいて、350m坑道を代表する少なくとも1つの岩盤等級に対する設計用岩盤物性値とその設定方法の妥当性の評価に資するデータとして整理する。本試験は、(社)土木学会「原位置岩盤試験法の指針」（以下、「土木学会の指針」という）に準拠して実施することとする。

b. 実施範囲

- ・試験位置の岩盤観察
- ・平板載荷試験
- ・原位置岩盤せん断試験
- ・試験用資機材の撤去

c. 調査試験場所

- ・【別図 5.4】350m坑道平面図②参照。

d. 調査試験の実施時期・頻度

- ・試験位置の岩盤観察と試験箇所を選定：対象とする坑道の建設工事の工程の内、坑道を分割して掘削する場合には、インバート施工部分の掘削前までに実施。
- ・平板載荷試験：岩盤観察結果に基づく試験箇所を選定後に実施。実施時期の詳細は、原位置岩盤せん断試験の実施と調整して設定する。
- ・原位置岩盤せん断試験：岩盤観察結果に基づく試験箇所を選定後に実施。実施時期の詳細

は、平板載荷試験の実施と調整して設定する。

・試験用資機材の撤去：平板載荷試験及び原位置岩盤せん断試験終了後に実施。

※平板載荷試験及び原位置岩盤せん断試験終了後は、当該坑道の建設工事を再開する。

e. 調査試験の要求水準

1) 試験位置の岩盤観察と試験箇所の選定

試験位置となる坑道の底盤の岩盤観察を行う。岩盤の観察方法や割れ目等の岩盤性状の記載方法は、「第3章4節10.(3)切羽観察調査」に示す方法に従うこと。また、岩盤観察結果は、観察後すみやかに機構に提出し、機構との協議のうえで位置の選定を行い、試験位置の測量を行うこと。

2) 平板載荷試験

土木学会の指針に準拠して、平板載荷試験を実施すること。平板載荷試験の作業順序・使用機器・載荷パターン（土木学会の指針に示される載荷パターンCを基本とする）の仕様は、機構の確認を得ること。試験実施数は、同一岩盤等級における原位置岩盤の変形特性を把握できる3点以上とし、機構の確認を受けること。

3) 原位置岩盤せん断試験

土木学会の指針に準拠して、原位置岩盤せん断試験を実施すること。原位置岩盤せん断試験の方法・作業順序・使用機器の仕様は、機構の確認を得ること。試験実施数は、同一岩盤等級における原位置岩盤のせん断強度特性を把握できる4点以上とし、機構の確認を受けること。

4) 試験用資機材の撤去

平板載荷及び原位置岩盤せん断試験を実施した後は、調査対象坑道の設計仕様に支障が無いようにするため、坑道建設に支障のある試験用資機材を撤去し、適切に処理すること。

f. 報告書の要求水準

1) 速報

各作業・測定の終了後、機構が指定した期間内に特別な解釈を伴わない測定データの速報を提出すること。なお、機構が指示する様式があるものは、それに従って作成し提出すること。

2) 最終報告書

本調査で実施したすべての作業・調査・測定結果を取りまとめた報告書を作成すること。報告書に必ず含めるものを以下に示す。

<岩盤観察>

・「第3章4節10.(3)切羽観察調査」に示す方法に従った、地山評価シート、地質記載シート、割れ目記載シート、岩盤写真等の原紙及び電子データ。

<平板載荷試験>

- ・ 載荷位置・試験方法・試験装置。
- ・ 荷重及び変位の測定結果を整理したデータシート。
- ・ 単位面積あたり荷重（荷重強度） - 変位曲線
- ・ 時間 - 変位曲線。
- ・ 岩盤の変形係数，弾性係数，クリープ係数。
- ・ その他全測定結果の電子データ。

<原位置岩盤せん断試験>

- ・ 載荷位置・試験方法・試験装置。
- ・ 荷重及び変位の測定結果を整理したデータシート。
- ・ せん断荷重（応力） - せん断変位曲線。
- ・ せん断荷重（応力） - 垂直変位曲線。
- ・ せん断応力と垂直応力の関係図及び破壊時及び残留状態における岩盤の粘着力と内部摩擦角。
- ・ 試験後におけるせん断面観察図。
- ・ 土木学会の指針において，必ず整理してまとめる必要があるとされる報告事項。
- ・ 全測定結果の電子データ。

なお，その他の納入物件は，「第5章4節3．（3）納入物件に関わる共通事項」に従うこと。

（2）地震の影響評価のための調査支援業務

①地震計の設置

a．方針（調査試験の基本的考え方・機構としての方針）

- ・ 地震が地下施設に及ぼす影響を把握するため，350m調査坑道に地震計を設置し，地震の震動特性に関するデータを取得する。
- ・ 上記影響の評価に必要な諸データの取得に関わる工事，観測作業，データの品質管理を行う。

b．実施範囲

- ・ 地震計の設置
- ・ データ取得

c．調査試験場所

地震計の設置位置は，250m坑道の地震計の設置位置直下を基本とした350m坑道とする。なお，設置位置の選定においては，断層や透水性割れ目を避けるとともに，ノイズ低減のため，通気用ファンとの位置関係を考慮し，機構と協議のうえ，その決定に従うこと。

d．調査試験の実施時期・頻度

- ・ 地震計の設置：350m坑道掘削中から掘削完了直後までの期間に設置し，連続計測を行うこと。

- ・データ取得：地震計設置後速やかにデータ取得を行うこと。

e. 調査試験の要求水準

- ・地震計の設置：地下施設（350m坑道）に地震計を設置する。地震計は、250mに設置する地震計の仕様に準じること。地震計は、250mと350mに設置するため、2か所の地震計の同期が取れるシステムとすること。
- ・データ取得：データ取得は自動計測により、地震動の連続観測を行うこと。「第5章2節 研究支援用計測システム整備に関する要求水準」を満たすよう整備された光ファイバー網を利用し、2か所の地震計の同期を計り、さらに観測データについては、地下施設から研究棟までデータ転送を行うこと。

f. 報告書の要求水準

- ・地震計の設置位置および設置方法を含む仕様、地震計の取り扱い説明書
- ・データ取得に関する機器の接続方法、データ取得方法の詳細
- ・データの整理方法、書式の詳細および取得データ

なお、その他の納入物件は、「第5章4節3.（3）納入物件に関わる共通事項」に従うこと。

（3）掘削影響領域の評価とそのための技術開発（坑道群）支援業務

①水平坑道掘削影響試験

a. 方針（調査試験の基本的考え方）

再冠水や埋め戻しを考慮に入れた掘削影響試験や人工バリア近傍の掘削影響の長期モニタリングを実施する。

b. 実施範囲

1) ボーリング孔掘削

- ・弾性波トモグラフィ調査用
- ・比抵抗トモグラフィ調査用
- ・地中変位計測用
- ・埋設ひずみ計測用
- ・透水試験用
- ・間隙水圧計測用
- ・水分量計測用
- ・水圧・水質モニタリング用

2) ボーリングコア観察：ボーリング掘削した全長

3) ボアホールテレビ観察（水分量計測孔を除く）

4) 検層（弾性波トモグラフィ孔，比抵抗トモグラフィ孔，地中変位計測孔，埋設ひずみ計測

孔，透水試験孔，間隙水圧計測孔，水圧・水質モニタリング孔)

- 5) 弾性波トモグラフィ調査：水平坑道掘削前・後に計測し，解析・評価を行う。
- 6) 比抵抗トモグラフィ調査：水平坑道掘削前・後に計測し，解析・評価を行う。
- 7) 地中変位計測：水平坑道掘削前に計測を開始し，連続計測を行う。さらに，データ整理・評価を行う。
- 8) 埋設ひずみ計測：水平坑道掘削前に計測を開始し，連続計測を行う。さらに，データ整理・評価を行う。
- 9) 透水試験装置の製作・設置，試験の実施，水理特性の算出
- 10) 間隙水圧計測装置の製作・設置，計測
- 11) 水分量計測装置の製作・設置，計測
- 12) 水圧・水質モニタリング装置の製作・設置，計測
- 13) コアを用いた室内試験

c. 調査試験場所

・ 350m坑道 (【別図 5.4】，【別図 5.5】，【別図 5.6】，【別図 5.7】 参照)

- 1) ボーリング孔掘削
 - ・ 弾性波トモグラフィ調査用 (A-A 断面)
 - ・ 比抵抗トモグラフィ調査用 (A'-A' 断面)
 - ・ 地中変位計測，埋設ひずみ計測用 (B-B 断面)
 - ・ 透水試験用 (D-D 断面)
 - ・ 間隙水圧計測用 (a 部詳細図，D-D 断面)
 - ・ 水分量計測用 (B-B，E-E 断面)
 - ・ 水圧・水質モニタリング用 (a 部詳細図，F-F 断面)
- 2) ボーリングコア観察 (全孔)
- 3) ボアホールテレビ観察 (水分量計測孔を除く全てのボーリング孔)
- 4) 検層 (弾性波トモグラフィ孔，比抵抗トモグラフィ孔，地中変位計測孔，埋設ひずみ計測孔，間隙水圧計測孔，透水試験孔 (D-D 断面)，水圧・水質モニタリング孔 (a 部詳細図))

- 5) 弾性波トモグラフィ調査 (A-A 断面)
- 6) 比抵抗トモグラフィ調査 (A'-A' 断面)
- 7) 地中変位計測, 埋設ひずみ計測 (B-B 断面)
- 8) 透水試験装置の製作・設置, 試験の実施, 水理特性の算出 (D-D 断面)
- 9) 間隙水圧計測装置の製作・設置, 計測 (D-D 断面)
- 10) 水分量計測装置の製作・設置, 計測 (B-B 断面, E-E 断面)
- 11) 水圧・水質モニタリング装置の製作・設置, 計測 (a 部詳細図, F-F 断面)

d. 調査試験の実施時期・頻度

1) ボーリング孔掘削

- ・弾性波トモグラフィ調査用：試験坑道 3 を掘削後, 試験坑道 2 及び試験坑道 4 の掘削を開始する前に実施すること (A-A 断面)。
- ・比抵抗トモグラフィ調査用：試験坑道 3 を掘削後, 試験坑道 2 及び試験坑道 4 の掘削を開始する前に実施すること (A'-A' 断面)。
- ・地中変位計測用：試験坑道 3 を掘削後, 試験坑道 2 及び試験坑道 4 の掘削を開始する前に実施すること (B-B 断面)。
- ・埋設ひずみ計測用：試験坑道 3 を掘削後, 試験坑道 2 及び試験坑道 4 の掘削を開始する前に実施すること (B-B 断面)。
- ・透水試験用, 間隙水圧計測用：試験坑道 3 を掘削後, 試験坑道 2 及び試験坑道 4 の掘削を開始する前に実施すること。
- ・水分量計測用：試験坑道 3 を掘削後, 試験坑道 2 の掘削を開始する前に実施すること (B-B 断面)。試験坑道 4 の掘削後, 速やかに実施すること (E-E 断面)。
- ・水圧・水質モニタリング用：試験坑道 3 の掘削開始前に実施すること (a 部詳細図)。試験坑道 4 の掘削後, 速やかに実施すること (F-F 断面)。

2) ボアホールテレビ観察：各孔掘削後に実施する。弾性波・比抵抗トモグラフィ調査については, 各孔掘削後以外に各測定後にも実施する。

3) 検層：対象とするボーリング孔掘削後, 速やかに実施すること。

4) 弾性波トモグラフィ調査：試験坑道 2, 4 の掘削前に計測を実施。掘削直後ならびに経時変化を計測

- 5) 比抵抗トモグラフィ調査：試験坑道 2, 4 の掘削前に計測を実施。掘削直後ならびに経時変化を計測
- 6) 地中変位計測：試験坑道 2, 4 の掘削前に測定器を設置し、その後連続計測（本事業終了まで）。
- 7) 埋設ひずみ計測：試験坑道 2, 4 の掘削前に測定器を設置し、その後連続計測（本事業終了まで）。
- 8) 透水試験：
- ・ 試験坑道 2 の掘削を開始する前に、試験坑道 2 を対象に設置した装置を用いて透水試験を実施すること。同様に試験坑道 4 を対象に設置した装置を用いて、試験坑道 4 の掘削を開始する前に透水試験を実施すること（掘削前の試験）。
 - ・ 試験坑道 2 及び試験坑道 4 の掘削中にそれぞれ対象の装置を用いて透水試験を実施すること（掘削中の試験）。
 - ・ 試験坑道 2 及び試験坑道 4 の掘削後は年に 1 回程度の頻度でそれぞれ対象の装置を用いて透水試験を実施すること（掘削後の試験）
 - ・ 透水試験実施期間以外は間隙水圧計測を実施する。間隙水圧計測は装置を設置後速やかに開始し、本事業終了まで連続計測を行うこと。
- 9) 間隙水圧計測：
- ・ 試験坑道 2 あるいは試験坑道 4 の掘削を開始する前に計測を開始し、本事業終了まで連続計測を行うこと。
- 10) 水分量計測：
- ・ 試験坑道 2 の掘削を開始する前に計測を開始し、本事業終了まで連続計測を行うこと（B-B 断面）。
 - ・ 試験坑道 4 の埋め戻しを開始する前に計測を開始し、本事業終了まで連続計測を行うこと（E-E 断面）。
- 11) 水圧・水質モニタリング：
- ・ 試験坑道 3 の掘削を開始する前にモニタリングを開始し、本事業終了まで連続計測を行うこと（a 部詳細図）。試験坑道 4 を対象として設置した水圧・水質モニタリング装置を用いて透水試験を実施すること。透水試験の実施時期（掘削前・掘削中・掘削後）、頻度は上記の透水試験と同様とする。
 - ・ 試験坑道 4 の埋め戻しを開始する前にモニタリングを開始し、本事業終了まで連続計測を行うこと（F-F 断面）。

e. 調査試験の要求水準

1) ボーリング孔掘削

「第 5 章 4 節 3. (1) ボーリング孔掘削・ボーリングコア観察に関わる共通事項」に

従い、以下に記す各ボーリング孔をオールコアボーリングにより掘削し、ボーリングコア観察を行うこと。

- ・弾性波トモグラフィ調査用：4本（23m×2，20m×2），掘削径86mmを標準とする。
- ・比抵抗トモグラフィ調査用：4本（23m×2，20m×2），掘削径86mmを標準とする。
- ・地中変位計測用：2本（8m×1，9.5m×1），掘削径86mmを標準とする。
- ・埋設ひずみ計測用：8本（16m×4，15m×4），掘削径124mmを標準とする。
- ・透水試験用：6本（8m×1，9.5m×1，14m×2，15m×2），掘削径98mmを標準とする。
- ・間隙水圧計測用：1本（30m），掘削径86mmを標準とする。
- ・水圧・水質モニタリング用：5本（15m×3，60m×2），掘削径86mmを標準とする。
- ・水分量計測用：6本（2m×3，9.5m×1，12m×2），掘削径66mmを標準とする。

2) ボアホールテレビ観察（水分量計測用孔を除く）

- ・「第5章4節3.（2）検層・観察に関わる共通事項」に従い、ボーリング掘削した全長の観察と亀裂の抽出・分類・整理を行う。
- ・試験坑道2，4を施工後は、A-A断面，A'-A'断面に設けられた弾性波・比抵抗トモグラフィ調査のボーリング孔にボアホールテレビを挿入し、掘削前後の測定結果を比較すること。掘削後は弾性波・比抵抗トモグラフィ調査の計測時に実施する。

3) 検層

a) 「第5章4節3.（2）検層・観察に関わる共通事項」に従い、全ての透水試験孔，間隙水圧計測孔及び掘削長60mの水圧・水質モニタリング孔において検層を実施すること。各孔における実施項目は以下のとおり。

- ・弾性波トモグラフィ孔，比抵抗トモグラフィ孔，地中変位計測孔，埋設ひずみ計測孔：孔曲がり検層
- ・透水試験孔：孔曲がり検層，X-Y孔径検層，温度検層（上向き傾斜孔を除く），フローメータ検層（上向き傾斜孔を除く）
- ・間隙水圧孔：孔曲がり検層，X-Y孔径検層
- ・水圧・水質モニタリング孔：音波検層，電気検層，密度検層，中性子・ガンマ線検層，温度検層，フローメータ検層

b) 観測区間深度を決定する情報となるため、ボーリングコア観察結果（ボーリングコア写真を含む）及び各種検層結果を速やかに取りまとめて提出すること。

4) 弾性波トモグラフィ

- ・試験坑道2，4を掘削する前に、試験坑道3から試験坑道2，4に向けて掘削されたボーリングを利用して計測を行う。その後、試験坑道2，4を掘削した後に同一箇所にて計測を実施する。計測頻度は、掘削直後と契約終了まで半年置きに実施すること。
- ・試験実施前に坑道の掘削による掘削影響を把握するために、効果的な受振点・発振点の配置について事前に検討する。また、使用機器・手順も整理する。試験実施前に上記の内容について、機構の確認を受けること。

- ・計測に使用するボーリング孔の口元座標と孔曲がり計測すること。座標の測定の精度は、水平位置、標高とも 1cm 以下とすること。孔曲がりの測定の精度は 2cm 以下とすること。測量に使用する座標系、水準点、孔口測点は、機構と協議のうえ、設定すること。
- ・発振点、受振点の間隔は、原則 1m を基本とするが、最終的な受振点、発振点の間隔等の詳細配置は事前検討の結果を反映し実施すること。発振は、極力点震源に近いものを採用すること。試験坑道 2, 4 掘削後は、坑壁にも受振器・発振器を設置するなどし、坑壁近傍の弾性波速度を精度良く計測すること。掘削後は、半年に 1 回計測を行い、事業終了後まで計測を行う（合計 12 回程度となる）。解析は、孔曲がり測定結果を反映する。
- ・計測の詳細な工程・実績・計測時に生じたトラブルやイベント（些細なものも含む）・計測データを詳細に整理し、電子データとともに提出すること。これらの整理は、機構と十分に協議しながら進めること。

5) 比抵抗トモグラフィ

- ・試験坑道 2, 4 を掘削する前に、試験坑道 3 から試験坑道 2, 4 に向けて掘削されたボーリングを利用して計測を行う。その後、試験坑道 2, 4 を掘削した後に同一箇所にて計測を実施する。計測頻度は、掘削直後と契約終了まで半年置きに実施すること。
- ・試験実施前に坑道の掘削による掘削影響を把握するために、効果的な電極等の配置について事前に検討する。また、使用機器・手順も整理する。試験実施前に上記の内容について、機構の確認を受けること。
- ・計測に使用するボーリング孔の口元座標と孔曲がり計測すること。座標の測定の精度は、水平位置、標高とも 1cm 以下とすること。孔曲がりの測定の精度は 2cm 以下とすること。測量に使用する座標系、水準点、孔口測点は、機構と協議のうえ、設定すること。
- ・電極間隔は、原則 1m を基本とする。孔内水が抜けた場合は、注水等し孔内水を溜めた状態もしくは、別の方法で実施すること。試験坑道 2, 4 を掘削後は、坑壁にも電極等を設置するなどし、坑道近傍の比抵抗を精度良く計測する。掘削後は、半年に 1 回計測を行い、契約終了まで計測を行う（合計 12 回程度となる）。解析は、孔曲がり測定結果を反映する。
- ・計測の詳細な工程・実績・計測時に生じたトラブルやイベント（些細なものも含む）・計測データを詳細に整理し、電子データとともに提出すること。これらの整理は、機構と十分に協議しながら進めること。

6) 変位計測

- ・計測に使用するボーリング孔の口元座標と孔曲がり計測すること。座標の測定の精度は、水平位置、標高とも 1cm 以下とすること。孔曲がりの測定の精度は 2cm 以下とすること。測量に使用する座標系、水準点、孔口測点は、機構と協議のうえ、設定すること。
- ・試験坑道 2, 4 を掘削する前に試験坑道 3 から試験坑道 2, 4 に向けて掘削されたボーリング孔に地中変位計を設置する。アンカー設置位置は試験坑道 2, 4 の坑道壁面から 50cm, 100cm, 150cm, 200cm, 400cm, 600cm を基本とする。設置後は、グラウト充填すること。
- ・自動計測を基本とし、「第 5 章 2 節研究支援用計測システム整備に関する要求水準」に記した研究支援用計測システムにてリアルタイムでの計測値の把握と出力・記録が可能な仕

様とすること。

- ・結果については、1箇所ごとに試験データを整理し、機構に説明のうえ、電子データとともに機構に提出すること。データの提出時期は機構と協議して決定すること。
- ・計測の詳細な工程・実績・計測時に生じたトラブルやイベント（些細なものも含む）・計測データを詳細に整理し、電子データとともに提出すること。これらの整理は、機構と十分に協議しながら進めること。

7)埋設ひずみ計測

- ・計測に使用するボーリング孔の口元座標と孔曲がり計測すること。座標の測定の精度は、水平位置、標高とも1cm以下とすること。孔曲がりの測定の精度は2cm以下とすること。測量に使用する座標系、水準点、孔口測点は、機構と協議のうえ、設定すること。
- ・試験坑道2、4を掘削する前に試験坑道3から試験坑道2、4に向けて掘削されたボーリング孔に多成分のひずみ計(6成分を基本とする)を設置する。設置個所は、図面に示す坑道の上部和下部近傍に設置する。センサー設置後は、グラウト充填する。
- ・グラウト材は、周辺岩盤の強度変形特性と同様の性状を有する様に、配合調整を行い事前に室内もしくは原位置で作成し、作成28日後に一軸圧縮試験に供する(数量は10試料とする)。グラウト材の養生は原位置で行うこと。また、ひずみ計を埋設するために掘削されたコアを用いて一軸圧縮試験を行う(数量は10試料とする)。試験はISRM指針に準拠すること。
- ・自動計測を基本とし、「第5章2節研究支援用計測システム整備に関する要求水準」に記した研究支援用計測システムにてリアルタイムでの計測値の把握と出力・記録が可能な仕様とすること。
- ・結果については、1箇所ごとに試験データを整理し、機構に説明のうえ、電子データとともに機構に提出すること。データの提出時期は機構と協議して決定すること。
- ・計測の詳細な工程・実績・計測時に生じたトラブルやイベント（些細なものも含む）・計測データを詳細に整理し、電子データとともに提出すること。これらの整理は、機構と十分に協議しながら進めること。

8)透水試験装置の製作・設置、試験の実施、水理特性の算出

- ・長さ8~15m程度の水平あるいは傾斜ボーリング孔に設置し、最大5箇所の試験区間を設定し、各試験区間を対象とした透水試験ならびに間隙水圧のモニタリングが可能な装置を6式製作し、それぞれのボーリング孔に設置する。
- ・試験区間長や設置深度は任意に設定できること(最小区間長・調整幅0.2m程度)。なお、試験区間は、ボーリング孔の状態やコア観察・検層の結果ならびに装置の仕様を勘案し、機構と協議のうえ、設定すること。
- ・試験区間の内外で差圧が生じる環境においても計測可能であること。
- ・装置は溶存ガスを含む地下水が存在する難透水性の堆積岩を対象とした透水試験機能を備えること。
- ・試験区間の間隙水圧を連続的に観測できること。試験対象となる坑道(試験坑道2、4)の掘削前、掘削中に各試験区間において透水試験を実施する。
- ・掘削後(埋め戻し期間中を含む)は年に1回程度の頻度で各試験区間において透水試験を

実施する。

- ・透水試験装置の設置から透水試験の実施全般を通じて、主な行為（試験開始・終了や試験条件の変更など）の実施日時、特記すべき事象とその発生あるいは確認日時などを記したイベントログを作成すること。
- ・透水試験実施期間以外は間隙水圧のモニタリングを実施すること。観測データは第5章2節に記す研究支援用計測システムにより機構研究管理棟に転送すること。
- ・データの品質を損なう要因を極力排除するなど試験データの品質管理を行い、試験区間の岩盤の透水性を表すデータを取得すること。また、機器のメンテナンス及び定期的な検定（年2回程度）を行うこと。
- ・透水試験の結果を取りまとめて、各試験区間の水理特性（透水係数、透水量係数、貯留係数、比貯留係数、平衡間隙水圧）を算出すること。
- ・水理特性の算出においては、例えば地盤工学会「地盤調査の方法と解説」に記されている理論式及び解析コード（例えばnSightsなど）を用いるものとし、不確実性（透水係数などの取りうる範囲）が定量的に示されること。
- ・透水試験装置一式の製作図面（各部材の寸法や材質なども記すこと）、装置の設置状況の図面（各試験区間の深度や装置の全体配置がわかること）、取扱説明書ならびにメンテナンス・検定記録を作成すること。

9) 間隙水圧計測装置の製作・設置，計測

- ・長さ30m程度の鉛直上向きボーリング孔に設置し、5箇所の水圧の連続観測が可能な装置を1式製作し、ボーリング孔に設置する。
- ・観測区間長や設置深度は任意に設定できること（最小区間長・調整幅1m程度）。なお、観測区間は、ボーリング孔の状態やコア観察・検層の結果ならびに装置の仕様を勘案し、機構と協議のうえ、設定すること。
- ・観測区間の内外で差圧が生じる環境においても計測可能であること。観測データは第5章2節に記す研究支援用計測システムにより機構研究管理棟に転送すること。
- ・品質保証されたデータを取得できるよう機器のメンテナンス及び定期的な検定（年2回程度）を行うこと。
- ・深度約350mを対象として、試験坑道群の掘削に伴う坑道近傍の間隙水圧の変化を坑道掘削前から掘削中、掘削後長期にわたり詳細に把握できるような計測仕様とすること。（参照仕様：水圧測定レンジ：0～5MPa，精度：0.1%F.S以内，最小感度（あるいは分解能）：1kPa以下，最小測定時間間隔：1秒）
- ・間隙水圧計測装置一式の製作図面（各部材の寸法や材質なども記すこと）、装置の設置状況の図面（各観測区間の深度や装置の全体配置がわかること）、取扱説明書ならびにメンテナンス・検定記録を作成すること。

10) 水分量計測装置の製作・設置

- ・長さ2～12m程度のボーリング孔の孔奥部に設置し、周辺岩盤の水分量の連続観測が可能な装置を6式製作し、それぞれのボーリング孔に設置する。なお、試験坑道3から掘削するボーリングを用いた計測は、計測対象となる試験坑道2の掘削前に開始すること。また、

試験坑道 4 の計測箇所は埋め戻しにより閉塞されることから、埋め戻し後の観測が可能なようにデータ記録部などの装置を設置すること。

- ・水分量計測部が孔奥の岩盤に正しく接触，固定されるとともに計測部以外は止水処置などを行うことにより，計測地点の岩盤の水分量を適切に計測できること。
- ・坑道周辺の塩分濃度の高い地下水を含む堆積岩（間隙率数十％）に適用可能な仕様とすること（例えば FDR 法など）。
- ・観測データは第 5 章 2 節に記す研究支援用計測システムにより機構研究管理棟に転送すること。
- ・品質保証されたデータを取得できるよう機器のメンテナンス及び定期的な検定（年 2 回程度）を行うこと。
- ・水分量計測装置一式の製作図面（各部材の寸法や材質なども記すこと），装置の設置状況の図面（水分量の計測箇所や設置孔の施工，装置の全体配置がわかること），取扱説明書ならびにメンテナンス・検定記録を作成すること。

11) 水圧・水質モニタリング装置の製作・設置，計測

- ・各孔用の水圧・水質モニタリング装置を製作し，水圧水質モニタリング孔（15m 孔 3 本，60m 孔 2 本）に設置する。
- ・水圧・水質モニタリング装置の仕様は，ボーリング孔径に対応し，15m 孔 3 本の孔内パッカーシステム 3 式（パッカーにより区切られたモニタリング区間は各孔ともに 4 区間とする）とし，3 孔の全ての観測区間における連続観測・データ記録部 1 式を標準とする。60m 孔 2 本の孔内パッカーシステム 2 式（パッカーにより区切られたモニタリング区間は各孔ともに 4 区間とする）と 2 孔の観測区間における連続観測・データ記録部 2 式から構成する。
- ・観測区間の地下水を坑道に設置した連続観測部に循環することで，地下水の物理化学パラメータ（温度，電気伝導度，pH，Eh，溶存酸素濃度）と地下水圧の同時観測が可能な仕様とする。
- ・60m 孔に設置する装置のうち 1 式は観測区間の透水試験が可能な仕様とし，試験対象となる坑道（試験坑道 4）の掘削前，掘削中，掘削後（年 1 回程度の頻度）に各観測区間において透水試験を実施すること。
- ・観測区間は，ボーリング孔の状態やコア観察・検層の結果ならびに装置の仕様を勘案し，機構と協議のうえ，設定すること。
- ・水圧・水質モニタリング装置による透水試験の実施全般を通じて，主な行為（パッカー拡張や試験開始・終了，注水量・注水圧の変更など）の実施日時や特記すべき事象とその発生あるいは確認日時などを記したイベントログを作成すること。
- ・透水試験の結果を取りまとめて，各試験区間の水理特性（透水係数，透水量係数，貯留係数，比貯留係数，平衡間隙水圧）を算出すること。
- ・水理特性の算出においては，例えば地盤工学会「地盤調査の方法と解説」に記されている理論式及び解析コード（例えば nSights など）を用いるものとし，不確実性（透水係数などの取りうる範囲）が定量的に示されること。
- ・15m 孔 3 本は，観測装置設置後，埋め戻しにより閉塞されることから坑道付近にデータ表

示部を設置し、60m孔2本に設置した装置を含め、観測データは第5章2節に記す研究支援用計測システムにより機構研究管理棟に転送すること。

- ・品質保証されたデータを取得できるよう機器のメンテナンス及び定期的な検定（年2回以上）を行うこと。
- ・水圧・水質モニタリング装置一式の製作図面（各部材の寸法や材質なども記すこと）、装置の設置状況の図面（各観測区間の深度や装置の全体配置がわかること）、取扱説明書ならびにメンテナンス・検定記録を作成すること。

12) コアを用いた室内試験

- ・試験結果の解釈に当たっては、当該領域は比較的多孔質な岩盤が分布していることと力学試験以外に水理試験も実施されており、両者の相互作用を勘案した評価をする必要がある。そこで、その評価に資するパラメータならびに試験領域の基本的な物理・力学パラメータを室内試験にて把握する。試験に使用する供試体試験の項目、数量は以下の通りとする。なお、試験実施前に事業者は、試験手順等の詳細について機構と協議し、確認を得ること。
- ・ボーリングコア試料を採取した区間には、採取日、採取深度、試験項目、採取者、担当者を明記した円柱形の発泡スチロールもしくは、木片等を詰めておくこと。また、ボーリングコアの輸送時にはボーリングコアの破損や水分変化が生じない処置を講じること。
- ・試料の採取時に写真撮影を行うとともに、採取試料一覧表を作成し提出すること。
- ・供試体整形後に写真撮影を行う（力学試験は終了後も行ふ）こと。
- ・物理試験は、ISRM 指針に準拠し見掛け比重、吸水率、有効空隙率、含水比、弾性波速度（P波・S波）、単位体積重量を10試料ずつ実施する。
- ・力学試験は、ISRM 指針を参考にし一軸圧縮試験、圧裂引張試験、三軸圧縮試験をそれぞれ10試料ずつ実施する。三軸圧縮試験については、間隙弾性パラメータを取得する。試験フローは、開示リスト（研究支援）【掘削影響領域の評価とそのための技術開発支援業務】「第35回岩盤力学に関するシンポジウム講演論文集 間隙弾性論に基づく幌延の珪質岩を用いた室内試験」に記載されている試験手順に準拠すること。

f. 報告書の要求水準

報告書類に記載すべき作業・試験結果や納入物件などは以下のとおりであり、「第5章4節3.（3）納入物件に関わる共通事項」に従うこと。

<ボーリング孔掘削>

- ・試錐日報
- ・ボーリング孔の図面（掘削長、方向・角度、掘削径などがわかること）、孔口のX-Y座標
- ・掘削作業の実施内容
- ・ボーリングコア記載シート及びその電子ファイル一式
- ・ボーリングコア写真集及びそのデジタル画像ファイル一式

<ボアホールテレビ観察・検層>

- ・検層作業の実施内容
- ・ボアホールテレビによる孔壁画像集及びその電子ファイル一式（抽出した割れ目をトレースした画像も含む）

- ・割れ目分析結果一式（割れ目の走向・傾斜，本数（密度），性状分類，ステレオネットなど）
- ・各種検層結果の深度プロフィールやボーリングコア記載，ボーリングコア写真，孔壁画像などを含む総合柱状図（観測区間を決定する資料となる速報と最終版）
- ・各種検層データの補正や処理の方法と実施内容
- ・各種検層の計測生データ及び補正・処理済みデータの電子データ一式
- <弾性波トモグラフィ調査>
 - ・ボーリング孔の座標・孔曲がり測定
 - ・受振器，発振源の座標
 - ・弾性波トモグラフィ調査システムの仕様（図面，仕様など）
 - ・全測線の速度の数値データ
 - ・走時-オフセット距離分布図
 - ・弾性波トモグラフィコンター図
- <比抵抗トモグラフィ調査>
 - ・ボーリング孔の座標・孔曲がり測定
 - ・電極の座標
 - ・比抵抗トモグラフィ調査システムの仕様（図面，仕様など）
 - ・比抵抗トモグラフィコンター図
- <地中変位計>
 - ・ボーリング孔の座標・孔曲がり測定
 - ・計測システムの仕様
 - ・設置状況報告
 - ・電子データ一式
- <埋設ひずみ計>
 - ・計測システムの仕様
 - ・設置状況報告
 - ・電子データ一式
- <透水試験装置の製作・設置，試験の実施，水理特性の算出>
 - ・装置の製作図面一式
 - ・装置の取扱説明書
 - ・装置の設置状況の図面
 - ・設置作業・透水試験の実施内容（主に現場作業）及びイベントログ
 - ・各試験区間の水理特性とこれらの算出方法（適用した理論式や数値計算の設定パラメータなど）
 - ・試験全般の電子データ一式（各試験区間の圧力や注水量・注水圧などの時系列データなど）
 - ・メンテナンス・検定記録一式
- <間隙水圧計測装置の製作・設置，計測>
 - ・装置の製作図面一式
 - ・装置の取扱説明書
 - ・設置作業の実施内容

- ・装置の設置状況の図面
- ・設置作業時に取得した間隙水圧計測データ一式
- ・メンテナンス・検定記録一式

<水分量計測装置の製作・設置>

- ・装置の製作図面一式
- ・装置の取扱説明書
- ・設置作業の実施内容
- ・装置の設置状況の図面
- ・設置作業時に取得した水分量計測データ一式
- ・メンテナンス・検定記録一式

<水圧・水質モニタリング装置の製作・設置，計測>

- ・装置の製作図面一式
- ・装置の取扱説明書
- ・設置作業の実施内容及び透水試験のイベントログ
- ・装置の設置状況の図面
- ・透水試験区間の水理特性とこれらの算出方法（適用した理論式や数値計算の設定パラメータなど）
- ・透水試験全般の電子データ一式（各試験区間の圧力や注水量・注水圧などの時系列データなど）
- ・設置作業時に取得した水圧・水質計測データ一式
- ・メンテナンス・検定記録一式

<コアを用いた室内試験>

- ・コア写真
- ・試験状況写真
- ・採取深度一覧表
- ・物理試験結果（見掛け比重，吸水率，有効空隙率，含水比，弾性波速度（P波・S波），単位体積重量）
- ・力学試験結果（一軸圧縮試験：一軸圧縮強さ，ヤング率，ポアソン比 圧裂引張試験：圧裂引張強度 三軸圧縮試験：非排水ヤング率，非排水ポアソン比，スケンプトンの B 値，排水ヤング率，排水ポアソン比，非排水体積弾性率，排水体積弾性率，Biot-Willis 定数 α ）
- ・力学試験の電子データ一式（圧力，ひずみ，間隙水圧等）

②立坑掘削影響試験

a. 方針（調査試験の基本的考え方・機構としての方針）

掘削影響を評価するための手法を確立することを目的として，350mの立坑の掘削影響を把握するための試験を実施する。

b. 実施範囲

1) ボーリング孔掘削

- ・ボアホールテレビ観察，弾性波トモグラフィ調査，透水試験用
 - ・埋設ひずみ計測用
- 2) ボーリングコア観察：ボーリング掘削した全長
 - 3) ボアホールテレビ観察
 - 4) 弾性波トモグラフィ調査：立坑掘削前・後に計測し，解析・評価を行う。
 - 5) 透水試験：立坑掘削前・後に計測する。
 - 6) 埋設ひずみ計測：立坑掘削前に計測を開始し，連続計測を行う。さらに，データ整理・評価を行う。
 - 7) 水位計測：立坑の掘削毎に孔内水の水位を計測する。

c. 調査試験場所

- ・350m坑道(【別図 5.8】，【別図 5.9】参照)

d. 調査試験の実施時期・頻度

- 1) ボーリング孔掘削
 - ・ボアホールテレビ観察，弾性波トモグラフィ調査，透水試験用：立坑の掘削前に実施すること。
 - ・埋設ひずみ計測用：立坑の掘削前に実施すること。
- 2) ボーリングコア観察：各孔掘削後に実施する。
- 3) ボアホールテレビ観察：立坑の掘削前後に実施する（ただし埋設ひずみ計測用のボーリング孔については，掘削前のみ実施する）。掘削後の計測は立坑の掘削深度が380mに到達してから行う。
- 4) 弾性波トモグラフィ調査：立坑の掘削前後に実施する。掘削後の計測は立坑の掘削深度が380mに到達してから行う。
- 5) 透水試験：立坑の掘削前後に実施する。掘削後の計測は立坑の掘削深度が380mに到達してから行う。
- 6) 埋設ひずみ計測：立坑の掘削前に測定器を設置し，その後連続計測（本事業終了まで）。
- 7) 水位計測：立坑の掘削毎に実施する（1切羽毎）。計測は立坑の掘削深度が380mに到達するまで行い，掘削後に行うボアホールテレビ観察・弾性波トモグラフィ調査・透水試験前にも実施する。

e. 調査試験の要求水準

1) ボーリング孔掘削

「第5章4節3.（1）ボーリング孔掘削・ボーリングコア観察に関わる共通事項」に従い，以下に記す各ボーリング孔をオールコアボーリングにより掘削し，ボーリングコア観察を行うこと。

- ・ボアホールテレビ観察，弾性波トモグラフィ調査，透水試験用：4本（17m×1（斜孔），22m×1（斜孔），23m×2本（鉛直孔）），掘削径86mmを標準とする。
- ・埋設ひずみ計測用：4本（25m×4本（鉛直孔）），掘削径124mmを標準とする。

2) ボアホールテレビ観察

- ・「第5章4節3. (2) 検層・観察に関わる共通事項」に従い、ボーリング掘削した全長の観察と亀裂の抽出・分類・整理を行う。

3) 弾性波トモグラフィ調査

- ・立坑の掘削前後に【別図 5.8】、【別図 5.9】に記したボーリング孔を利用し、同一箇所にて計測を行う。
- ・試験実施前に坑道の掘削による掘削影響を把握するために、効果的な受振点・発振点の配置について事前に検討する。また、使用機器・手順も整理する。試験実施前に上記の内容について、機構の確認を受けること。
- ・立坑の掘削前の計測において使用するボーリング孔の口元座標と孔曲がり計測すること。座標の測定の精度は、水平位置、標高とも1cm以下とすること。孔曲がりの測定の精度は2cm以下とすること。測量に使用する座標系、水準点、孔口測点は、機構と協議のうえ、設定すること。
- ・発振点、受振点の間隔は、原則1mを基本とするが、最終的な受振点、発振点の間隔等の詳細配置は事前検討の結果を反映し実施すること。発振は、極力点震源に近いものを採用すること。
- ・計測の詳細な工程・実績・計測時に生じたトラブルやイベント（些細なものも含む）・計測データを詳細に整理し、電子データとともに提出すること。これらの整理は、機構と十分に協議しながら進めること。

4) 透水試験

- ・立坑の掘削前後に【別図 5.8】、【別図 5.9】に記したボーリング孔を利用し、同一箇所にて計測を行う。
- ・試験は低圧ルジオン試験とする。試験方法は、地盤工学会基準 JGS1322-2003「注水による岩盤の透水試験方法」に準拠する。
- ・試験後は、試験方法・解析方法と透水係数・間隙水圧のデータを詳細に整理し、電子データとともに提出すること。掘削前・後の透水係数の変化についても整理すること。
- ・計測の詳細な工程・実績・計測時に生じたトラブルやイベント（些細なものも含む）・計測データを詳細に整理し、電子データとともに提出すること。これらの整理は、機構と十分に協議しながら進めること。

5) 埋設ひずみ計測：

- ・ボーリング孔掘削後、孔曲がり測定を行う。
- ・立坑の掘削前に【別図 5.8】、【別図 5.9】に記したボーリング孔を利用し埋設ひずみ計を設置する。計測仕様・方法は、「第5章4節6. (3) ①水平坑道掘削影響試験」と同様とする。

6) 水位計測：

- ・ボアホールテレビ観察、弾性波トモグラフィ調査および透水試験用に掘削されたボーリング孔の水位を、水位計を用いて計測する。

f. 報告書の要求水準

報告書類に記載すべき作業・試験結果や納入物件などは以下のとおり。

<ボーリング孔掘削>

- ・ 試錐日報
- ・ 孔曲がり測定結果：ボーリング孔の図面（掘削長，方向・角度，掘削径などがわかること），孔口の座標
- ・ 掘削作業の実施内容
- ・ ボーリングコア記載シート及びその電子ファイル一式
- ・ ボーリングコア写真集及びそのデジタル画像ファイル一式

<ボアホールテレビ観察>

- ・ ボアホールテレビによる孔壁画像集及びその電子ファイル一式（抽出した割れ目をトレースした画像も含む）
- ・ 割れ目分析結果一式（割れ目の走向・傾斜，本数（密度），性状分類，ステレオネットなど）

<弾性波トモグラフィ調査>

- ・ 受振器，発振源の座標
- ・ 弾性波トモグラフィ調査システムの仕様（図面，仕様など）
- ・ 全測線の速度の数値データ
- ・ 走時-オフセット距離分布図
- ・ 弾性波トモグラフィコンター図

<透水試験>

- ・ 計測システムの仕様
- ・ 試験状況報告
- ・ 電子データ一式（試験区間の圧力や注水量などの時系列データ，試験区間の間隙水圧，透水係数）

<埋設ひずみ計>

- ・ 計測システムの仕様
- ・ 設置状況報告
- ・ 電子データ一式

<水位計測>

- ・ 地下水位データ

③水理・地球化学観測

a. 方針（調査試験の基本的考え方）

350m坑道周辺における地下水圧・水質の長期変化を観測し，地下施設の建設が周辺地下水環境に与える影響を評価ために必要なデータの取得と品質管理を行う。

b. 実施範囲

- ・ ボーリング孔掘削

- ・ 検層
 - ・ 間隙水圧観測装置の製作
 - ・ 間隙水圧観測装置の設置
 - ・ 水圧・水質連続モニタリング装置のメンテナンス及び改良
 - ・ 水圧・水質連続モニタリング装置の設置
 - ・ 各観測装置の維持管理
- c. 調査試験場所
- ・ 350m坑道（【別図 5.4】，【別図 5.5】 参照）
- d. 調査試験の実施時期・頻度
- ・ ボーリング孔掘削：試験坑道 1，試験坑道 5 を掘削後，速やかにボーリング孔を掘削すること。
 - ・ 検層：ボーリング孔を掘削後，速やかに実施すること。
 - ・ 間隙水圧観測：西立坑の深度 350m以深の掘削開始前に間隙水圧の連続観測を開始し，本事業終了まで連続観測を行うこと。
 - ・ 水圧・水質モニタリング：検層終了後，速やかにモニタリングを開始し，本事業終了まで連続観測を行うこと。
- e. 調査試験の要求水準
- 1) ボーリング孔掘削
 - ・ 「第 5 章 4 節 3.（1）ボーリング孔掘削・ボーリングコア観察に関わる共通事項」に従い，約 100m 孔（鉛直下向きもしくは水平孔）1 本，約 50m 下向き傾斜孔 1 本（傾斜角 20 度程度），約 30m 水平孔 1 本をオールコアリングにより掘削し，ボーリングコア観察を行うこと。孔径は後述の観測装置が設置可能な孔径として，86mm を標準とする。
 - ・ 水質の連続観測を行う 100m 孔の掘削に使用する掘削水にはトレーサーを添加し，濃度管理を行うこと。
 - 2) 検層
 - ・ 「第 5 章 4 節 3.（2）検層・観察に関わる共通事項」に従い，各孔においてボアホールテレビ観察，孔曲がり検層，X-Y 孔径検層，温度検層，フローメータ検層を行うこと。
 - ・ 観測区間深度を決定する情報となるため，ボーリングコア観察結果（ボーリングコア写真を含む）及び各種検層結果を速やかに取りまとめて提出すること。
 - 3) 間隙水圧観測装置の製作
 - ・ 約 50m 下向き傾斜孔において 6 か所，約 30m 水平孔において 3 か所の間隙水圧と水温の連続観測がそれぞれ可能な観測装置を製作する。
 - ・ 観測装置を設置するボーリング孔の掘削長を超えない範囲で，観測区間の深度及び区間長は任意に設定できること。
 - ・ 最小観測区間長は 2m 程度，区間長や設置深度の調整幅は最小 1m 程度とする。

- ・掘削影響などの圧力低下により観測区間内外で生じる可能性がある差圧環境や脱ガスなどを考慮したうえで、観測区間の間隙水圧を長期にわたり適切に測定できる構造であること。
- ・観測データは第5章2節に記す研究支援用計測システムにより機構研究管理棟に転送すること。
- ・深度約350mを対象として、地下施設の建設に伴う周辺の間隙水圧の変化を坑道掘削前から掘削中、掘削後長期にわたり詳細に把握できるような計測仕様とすること。(参照仕様：水圧測定レンジ：0～5MPa，精度：0.1%F.S 以内，最小感度（あるいは分解能）：1kPa 以下（水圧），0.1℃以下（水温），最小測定時間間隔：1秒，測定・記録時間間隔の設定は変更可能であること)
- ・間隙水圧計測装置一式の製作図面（各部材の寸法や材質なども記すこと），取扱説明書を作成すること。

4) 間隙水圧観測装置の設置

- ・約50m下向き傾斜孔，約30m水平孔に間隙水圧観測装置を設置する。
- ・観測区間は，ボーリング孔の状態やコア観察・検層の結果ならびに装置の仕様を勘案し，機構と協議のうえ，設定すること。
- ・設置に当たっては，隣接する観測区間での圧力の伝播が生じないよう観測区間を適切に区切り，ボーリング孔及び観測装置に損傷を与えないこと。
- ・装置設置後ただちに観測（データ取得）を開始し，各観測区間の水圧及び水温が適切に計測され，研究支援用計測システムにより機構研究管理棟に転送されていることを確認すること。なお，観測は西立坑の350m以深の掘削前に開始すること。
- ・間隙水圧計測装置の設置状況の図面（各観測区間の深度や装置の全体配置がわかること）を作成すること。

5) 水圧・水質連続モニタリング装置のメンテナンス及び改良

- ・既存の水圧・水質連続モニタリング装置（詳細は，開示リスト（研究支援）「坑道内多区間水質・水圧モニタリング装置の製作」に示す）をメンテナンスしたうえで，以下に記す要求水準を満足するために必要な改良を行うこと。
- ・本装置の設置深度は，GL-350～450mを予定しており，差圧が大きくなることが予測されることから，各部の耐圧性能などを十分に考慮すること。
- ・観測区間における採水部と注入部は区間内の対極に位置すること。
- ・装置の設置環境は，低透水性岩盤のため地下水流量が極度に小さく，メタンガス，炭酸ガスが遍在するため，チューブ内に気泡が生じ，採水に支障をきたす恐れがある。これらの影響を軽減する仕様とすること。
- ・第5章2節に記す研究支援用計測システムを通して機構研究管理棟にデータ送信が可能な仕様に改良すること。

6) 水圧・水質連続モニタリング装置の設置

- ・モニタリング装置が正常に作動することを確認した後，100m孔へ挿入・設置すること。
- ・パッカー設置位置については，コア観察，ボアホールテレビ，及び流体検層の結果をもと

に機構の指示する区間に設置すること。

- ・モニタリング装置設置後ただちに、各区間の水圧測定，地下水の循環，物理化学パラメータの測定，採水作業に関わる作動確認試験を行うこと。
- ・研究支援用計測システムを通して機構研究管理棟にデータ送信を行うこと。

7) 各観測装置の維持管理

- ・機器のメンテナンスや検定（年2回以上）により，契約期間終了まで観測データの品質（精度）を定量的に提示すること。
- ・メンテナンス・検定記録を作成すること。

f. 報告書の要求水準

報告書類に記載すべき作業・試験結果や納入物件などは以下のとおりとし，「第5章4節3.（3）納入物件に関わる共通事項」に従うこと。

<ボーリング孔掘削>

- ・試錐日報
- ・ボーリング孔の図面（掘削長，方向・角度，掘削径などがわかること），孔口のX-Y座標
- ・掘削作業の実施内容
- ・ボーリングコア記載シート及びその電子ファイル一式
- ・ボーリングコア写真集及びそのデジタル画像ファイル一式

<検層>

- ・検層作業の実施内容
- ・ボアホールテレビによる孔壁画像集及びその電子ファイル一式（抽出した割れ目をトレースした画像も含む）
- ・割れ目分析結果一式（割れ目の走向・傾斜，本数（密度），性状分類，ステレオネットなど）
- ・各種検層結果の深度プロフィールやボーリングコア記載，ボーリングコア写真，孔壁画像などを含む総合柱状図（観測区間を決定する資料となる速報と最終版）
- ・各種検層データの補正や処理の方法と実施内容
- ・各種検層の計測生データ及び補正・処理済みデータの電子データ一式

<間隙水圧計測装置の製作>

- ・装置の製作図面一式
- ・装置の取扱説明書

<間隙水圧計測装置の設置>

- ・設置作業の実施内容
- ・装置の設置状況の図面
- ・設置作業時に取得した間隙水圧計測データ一式

<水圧・水質モニタリング装置のメンテナンス及び改良>

- ・装置の製作図面一式
- ・装置の取扱説明書

<水圧・水質モニタリング装置の設置>

- ・設置作業の実施内容
 - ・装置の設置状況の図面
 - ・設置作業時に取得した計測データ一式
- <各観測装置の維持管理>
- ・メンテナンス・検定記録一式

(4) 法定深度以深での処分技術開発支援業務

①テストピット挙動評価試験

a. 方針（調査試験の基本的考え方）

- ・350m坑道の試験坑道 3 のテストピット（無支保）において、テストピットの挙動を評価する。
- ・下記に示す要求水準のうち、テストピットの掘削を含む試験坑道 3 の建設に係るものについては、「第3章 施設整備」の中で実施すること。ただし、第3章に記述のないものについては、以下の要求水準に従うこと。
- ・テストピットの最終形状（直径や深さ）は、本試験での検討を考慮して設定すること。

b. 実施範囲

- ・ボーリング孔の掘削
- ・ボーリングコア観察
- ・ボアホールテレビ観察
- ・岩盤内変位計の製作・設置
- ・テストピットの形状設定
- ・テストピット内壁面の観察
- ・内空変位計の製作・設置

c. 調査試験場所

- ・【別図 5.4】 350m坑道平面図⑦参照
- ・【別図 5.5】 350m坑道 試験坑道詳細図参照
- ・【別図 5.7】 350m坑道（試験坑道）調査研究実施詳細図（2）D-D断面参照
- ・設計図 第129号図参照

d. 調査試験の実施時期・頻度

- ・ボーリング孔の掘削：試験坑道 3 におけるテストピットの掘削前。
- ・ボーリングコア観察：試験坑道 3 におけるテストピットの掘削前，ボーリング孔掘削後。
- ・ボアホールテレビ観察：試験坑道 3 におけるテストピットの掘削前，ボーリング孔掘削後。
- ・岩盤内変位計の製作・設置：試験坑道 3 におけるテストピットの掘削前。ボーリング孔の掘削からボアホールテレビ観察まで終了後，変位計を所定の位置に設置。計測は，岩盤内変位計設置後から開始し，初期の10日間（この間に試験孔の掘削を終了することとする）は，毎日データ回収を実施。計測は本事業終了まで継続。
- ・テストピットの形状設定：試験坑道 3 におけるテストピットの掘削準備前までに実施。

- ・テストピット内壁面の観察：掘削工事によるテストピット掘削後，ただちに実施。
- ・内空変位計の製作・設置：試験坑道3におけるテストピット掘削前までに製作し，テストピット掘削後に実施するテストピット内の観察後，直ちに設置。計測は本事業終了まで継続。

e. 調査試験の要求水準

1) ボーリング孔の掘削

- ・【別図 5.7】350m坑道断面図 D-D 断面に示すように，試験坑道4から試験坑道3のテストピットの中心に向かって岩盤内変位計を設置するボーリング孔（10m）を1本掘削すること。孔の口径は，岩盤内変位計が設置可能なものとする。
- ・ボーリング孔の孔口の座標および孔曲がり測定すること。座標の測定の精度は，水平位置，標高とも1cm以下とすること。孔曲がりの測定の精度は2cm以下とすること。測定に使用する座標系，水準点，孔口測点は，機構と協議のうえ，設定すること。

2) ボーリングコア観察

ボーリング掘削した全長のコアについて，「第5章4節3.（1）ボーリング孔掘削・ボーリングコア観察に関わる共通事項」に従い，ボーリングコア観察を行うこと。観察の結果を速やかに取りまとめて提出すること。

3) ボアホールテレビ観察

「第5章4節3.（2）検層・観察に関わる共通事項」に従い，ボーリング掘削した全長の観察と亀裂の抽出・分類・整理を行うこと。

4) 岩盤内変位計の製作・設置

- ・岩盤内変位を計測する10段（アンカー設置位置，試験孔の孔壁より，5cm，10cm，20cm，30cm，40cm，50cm，70cm，100cm，500cmを基本とする）の岩盤内変位計（延長10.5m，0.1mmの変位を精度良く計測できること。）を1式製作し，当該ボーリングに設置すること。最終的な計測間隔は，機構との協議のうえ，設定すること。岩盤内変位計を設置した孔は，岩盤の変位を拘束しない適切な材料により充填すること。
- ・岩盤内変位計は連続計測できる仕様とすること。研究支援用計測システムに接続できる場合は本システムに接続し，研究支援用計測システムに接続できない場合は独自の計測機器を整備すること。
- ・連続計測したデータは，岩盤内変位計計測開始後10日間は毎日，それ以降は月2回程度の頻度で回収し，電子データ及びグラフを提出すること。

5) テストピットの形状設定

・設計図第129号図に示すように，テストピットは，直径55cm，深さ150cmを標準とするが，別途取得される当該深度における岩盤の強度，初期地圧分布等を考慮して，無支保で掘削が可能な最大の直径，深さとなるように形状を設定すること。最終的な形状は，機構との協議のうえ，設定すること。

- ・テストピット周囲の岩盤の変形を妨げないようにするため、設定したテストピット周囲の岩盤が露出するように、テストピット掘削予定個所の床盤は箱抜きすること。箱抜きの外側には、テストピット内からの湧水を適切に側溝に放流するための堰および側溝までの放水路を設けること。

6) テストピット内壁面の観察

- ・設計図第 129 号図に示す掘削工事で掘削するテストピットの詳細な掘削位置は、4) で設置する岩盤内変位計の設置位置および 5) で設定するテストピットの形状を考慮して最終的に設定すること。
- ・テストピットの掘削後、テストピット壁面の岩盤の性状が判断できる精度で観察を行うこと。

7) 内空変位計の製作・設置

- ・5) での形状設定を受けて掘削工事により掘削されるテストピット（標準：φ55cm、深さ150cm）内部の内空変位を計測する内空変位計（0.1mm の変位を精度良く計測できること。）を製作すること。4 深度（断面）において同一方向となる 4 方向に対して内空変位を計測すること。内空変位計は、掘削工事でのテストピット掘削直後に設置すること。テストピット内は湧水が考えられることから、水没することを考慮した計測システムとすること。テストピット内の温度（測定深度は 3 点程度、測定精度は 0.1 度を標準とする）を計測すること。
- ・内空変位および温度は連続計測できる仕様とすること。研究支援用計測システムに接続できる場合は本システムに接続し、研究支援用計測システムに接続できない場合は独自の計測機器を整備すること。
- ・連続計測したデータは、岩盤内変位計計測開始後 10 日間に相当するまでは毎日、それ以降は月 2 回程度の頻度で回収し、電子データ及びグラフを提出すること。

f. 報告書の要求水準

1) 速報

- ・試錐日報（初回のみ）
- ・岩盤内変位計の設置座標（初回のみ）
- ・内空変位計の設置座標（初回のみ）
- ・温度計の設置箇所
- ・設置状況の写真（電子データおよび印刷ファイル）（初回のみ）
- ・テストピット内壁面の観察結果（岩種、亀裂の分布・性状、湧水箇所、その他特記的性状）（初回のみ）
- ・岩盤内変位、内空変位および温度の計測データの電子データ、グラフ

2) 最終報告書

- ・試錐日報
- ・岩盤内変位計の設置座標

- ・内空変位計の設置座標
- ・設置状況の写真（電子データおよび印刷ファイル）
- ・テストピット内壁面の観察結果(岩種，亀裂の分布・性状，湧水箇所，その他特記的性状)
- ・岩盤内変位，内空変位および温度の計測データの電子データ，グラフ

なお，その他の納入物件は，「第5章4節3.（3）納入物件に関わる共通事項」に従うこと。

②低アルカリ性セメント系材料の施工・影響評価試験

a. 方針（調査試験の基本的考え方）

- ・法定深度以深である，350m坑道において，HFSC を用いた吹付けコンクリート，覆工コンクリート，及びグラウトを使用し，低アルカリ性セメント系材料の実用性を実証するための試験を行う。
- ・上記の施工試験を実施するために必要な HFSC の配合選定，吹付けコンクリート，覆工コンクリートおよびグラウトの施工などを行う。また，吹付け・覆工コンクリートおよびグラウトの施工後の周辺岩盤及び地下水への影響について把握するためのデータ取得を行う。

b. 実施範囲

1)坑道掘削への施工性実証

- ・配合選定
- ・吹付けコンクリートの初期性状確認試験
- ・350m水平坑道での吹付けコンクリートの施工
- ・換気立坑での覆工コンクリートの施工
- ・坑道壁面からのコア採取
- ・採水装置の製作・設置
- ・吹付け及び覆工コンクリート及び周辺岩盤の化学分析
- ・採水装置からの地下水採取及び化学分析
- ・350m水平坑道および換気立坑の内空変位測定

2)グラウト施工性実証

- ・グラウト施工
- ・確認孔の掘削
- ・確認孔での固着性（透水性）の確認
- ・採水装置の製作・設置
- ・採水装置からの地下水採取及び化学分析

c. 調査試験場所

- ・350m水平坑道（【別図 5. 5】350m 坑道平面図⑧参照）及び換気立坑

d. 調査試験の実施時期・頻度

1) 坑道掘削への施工性実証

- ・配合選定：調査試験場所に吹付けコンクリートおよび覆工コンクリートを施工するそれぞれ4週間以上前
- ・吹付けコンクリートの初期性状確認試験：配合選定と同時期
- ・350m坑道での吹付けコンクリートの施工：調査試験場所の掘削時期
- ・換気立坑での覆工コンクリートの施工：換気立坑の深度370m～380m掘削時期
- ・坑道壁面からのコア採取及び分析：調査試験場所の水平坑道（又は換気立坑）の施工後を含め計5回
- ・採水装置の製作・設置：調査試験場所の水平坑道（又は換気立坑）の施工後
- ・吹付けおよび覆工コンクリート及び周辺岩盤の化学分析：コア採取後速やかに
- ・採水装置からの地下水の化学分析：採水装置設置後を含め計5回
- ・内空変位の測定：半年に1回

2) グラウト施工性実証

- ・グラウト施工：調査試験場所の掘削時期
- ・確認孔の掘削：調査試験場所の施工が終了した後
- ・確認孔での固着性（透水性）の確認：調査試験場所の掘削終了後
- ・採水装置の製作・設置：試験調査場所の掘削終了後
- ・採水装置からの地下水の化学分析：採水装置後を含め計4回

e. 調査試験の要求水準

開示リスト（研究支援）「幌延深地層研究計画 地下施設工事（第I期2次） HFSC（低アルカリ性セメント）原位置吹付け施工試験 試験報告書」を参照すること。

1) 坑道掘削への施工性実証

a) 配合選定

<吹付けコンクリート>

- ・地下施設建設工事で使用使用するコンクリートプラントを用いて【別表 5.10】および【別表 5.11】に基づき、HFSCを用いた吹付けコンクリートの配合選定を実施し、地下施設の設計基準強度を満たす配合を決定すること。
- ・配合選定においては、以下の項目を実施すること
 - スランプ試験(JIS A 1101)
 - スランプフロー試験(JIS A 1150)
 - 空気量試験(JIS A1128)
 - コンクリート温度測定
 - 圧縮強度試験:材齢7日, 28日, 91日(JIS A 1108, JIS A 1132)

<覆工コンクリート>

- ・地下施設建設工事で使用使用するコンクリートプラントを用いて【別表 5.13】および【別表 5.14】に基づき、HFSCを用いた覆工コンクリートの配合選定を実施し、地下施設の設計基準強度を満たす配合を決定すること。

・配合選定においては、以下の項目を実施すること

- スランプ試験(JIS A 1101)
- スランプフロー試験(JIS A 1150)
- 空気量試験(JIS A1128)
- コンクリート温度測定
- 圧縮強度試験:材齢 7 日, 28 日, 91 日(JIS A 1108, JIS A 1132)

b)吹付けコンクリートの初期性状確認試験

- ・配合選定にて決定した配合に対して、地上で型枠等への吹付けを実施すること。
- ・実際に工事で使用する機材を使用して施工性を確認すること。
- ・初期性状確認試験においては以下の試験、測定を実施、吹付けコアが設計基準強度を満たすことを確認すること。
 - 初期強度試験：材齢 3 時間, 24 時間(JSCE-G 561-1999)
 - コア採取による強度試験：材齢 28 日(JSCE-F 561-2005)
 - 跳ね返り率測定(JSCE-F 563-2005)

c)350m水平坑道での吹付けコンクリートの施工

- ・350m坑道の調査試験場所の坑道の施工に際して、掘削サイクルの中で支保工として HFSC を用いた吹付けコンクリートを施工すること。
- ・施工性について、吹付け時に【別表 5.12】に示す項目を目視にて評価すること。評価を行う断面は、繊維補強の有る断面および無い断面について、それぞれ 1 断面以上とすること。
- ・HFSC を用いた吹付けコンクリート（繊維補強なし）の施工範囲については、普通セメントの影響を避けるため、ロックボルトを鋼管膨張型ロックボルトとすること
- ・吹付けコンクリートの施工に際しては、「第 3 章 4 節 立坑・水平坑道建設に関する要求水準」に則ること。

d)換気立坑での覆工コンクリートの施工

- ・換気立坑の下部 10m（深度 370m～380m）の支保工として掘削サイクルの中で HFSC を用いた覆工コンクリートを施工すること。
- ・覆工コンクリートの施工に際しては、「第 3 章 4 節 立坑・水平坑道建設に関する要求水準」に則ること。

e)坑道壁面からのコア採取

- ・HFSC を用いた吹付けコンクリート及び覆工コンクリートを施工した坑道の壁面から、支保工から岩盤にかけてのコアを採取する。吹付けコンクリート（又は覆工コンクリート）から岩盤にかけて、両者の厚さがほぼ同程度となるような長さのコア（最大約 1.0m）を採取すること。採取するコアは孔径 100mm を標準とし、吹付けおよび覆工コンクリートの施工場所からそれぞれ 6 本程度とする。
- ・コア採取後の孔は、下記 f)で採水装置を設置する孔を除いて、孔埋めあるいは蓋などで塞ぐこと。孔埋めを行う場合には、HFSC を用いることを標準とする。

- ・コア採取場所および実施時期についてはについては、機構と協議のうえ決定すること。

f) 採水装置の製作・設置

- ・上記，コア採取後の1孔を利用して，最大3m程度の孔を掘削し，岩盤部分の3区間での水圧計測及び採水が可能な装置を製作・設置すること。それぞれの区間長は下記g)の分析が可能な水量が確保できる長さとする。
- ・採水装置は，吹付けコンクリートおよび覆工コンクリートの施工場所それぞれに設置すること。設置場所については，機構と協議のうえ決定すること。

g) 吹付けおよび覆工コンクリート及び周辺岩盤の化学分析

- ・350m坑道でHFSCを施工した範囲から採取するコアに対して化学分析を実施し，周辺岩盤へのセメント材料の影響及びコンクリートの劣化挙動を評価するためのデータを取得すること。コンクリートの劣化，岩盤の変質などが接触面からの深さ方向の変化が分かるようにデータを取得すること。
- ・採水前に採水装置が適切に機能していることを確認すること。
- ・採取コアに対する分析項目を【別表5.9】に示す。

h) 採水装置からの地下水の化学分析

- ・上記f)で設置した採水装置から採取した地下水に対する分析を実施する。分析項目は，【別表5.9】のコアからの圧搾水に対する分析項目と同一とする。採水は全3区間から行い，それぞれの試料に対して分析を実施すること。

i) 350m水平坑道の内空変位測定

- ・機構から貸与する内空変位測定装置（レーザー変位計）を用いて，350m水平坑道のHFSC施工部分において，内空変位を測定すること。
- ・測定前に，所定の性能のもとに適切に装置を運用できる状態であることを確認すること。
- ・測定断面は，常に同一とし，事前に機構の確認を得ること。HFSCの施工部分に対して，繊維補強の有る断面及び無い断面の最低2断面で実施すること。
- ・測定断面における配管等は内空変位の測定の妨げとならないように配置すること。最低限，SLラインの変位が測定できるような配置とすること。

2) グラウト施工性実証

開示リスト（研究支援）「平成21年度 地層処分技術調査等委託費高レベル放射性廃棄物処分関連 地下坑道施工技術高度化開発 報告書」および「幌延深地層研究計画 地下施設工事（第I期2次工事） グラウト施工確認試験 報告書（250m大型試験座（北）」を参照すること。

a) グラウト施工

- ・低アルカリ性セメント系材料（OPC：SF=1:1を標準とする）を用いること。
- ・350m坑道の調査試験場所の掘削時に，上記の低アルカリ性グラウト材料を用いたグラウト施工を実施し，止水性・施工性などを確認すること。

- ・実際の施工に際しては、「第3章4節 立坑・水平坑道建設に関する要求水準」に則ること。

b) 確認孔の掘削

- ・施工完了後に、グラウトの改良範囲を確認するためにボーリング（3m×10本程度）を実施すること。坑道周辺の改良範囲が推定できるような断面、孔配置にて実施すること。
- ・実施場所は機構の確認を得ること。

c) 確認孔での固着性（透水性）の確認

- ・グラウト改良後の透水性を把握するため、透水試験を実施すること。3mのボーリング孔を5区間に区切るためのパッカーを10式程度製作し、当該ボーリング孔に設置すること。透水性を確認できるデータを取得すること。
- ・透水性データの取得は、確認孔掘削後及び半年に1回を標準として実施すること。
- ・実施時期については、機構と協議のうえ決定すること。

d) 採水装置の製作・設置

- ・試験実施場所に10m程度のボーリング孔（φ100mmを標準とする）1本を掘削し、採水装置を設置すること。
- ・採水装置は、岩盤部分の3区間からの採水が可能なものを製作すること。
- ・各区間の長さは下記e)の分析が可能な水量が確保できる長さとする。
- ・設置場所および区間の設定については機構の確認を得ること。

e) 採水装置からの地下水の化学分析

- ・上記で設置した採水装置から採取する地下水に対して、化学分析を実施し、周辺岩盤へのグラウト材料の影響及びグラウト材の劣化挙動を評価するためのデータを取得すること。
- ・分析項目は、【別表5.9】のコアからの圧搾水に対する分析項目と同一とする。
- ・採水前に採水装置が適切に機能していることを確認すること。
- ・採水の時期については機構の確認を得ること。

f. 報告書の要求水準

各年度の分析を実施後に、以下の内容を含む報告書を提出すること。2回目以降は当該年度の結果だけではなく、経時的な変化が分かるように過去の結果も併せて記載すること。ただし、下記項目のうち不要な項目については機構の確認を得て記載を省略することができる。

1) 坑道掘削への施工性実証

- ・配合選定データ
- ・初期強度データ
- ・初期性状確認試験結果
- ・吹付け試験結果
- ・350m水平坑道におけるHFSCを用いた吹付けコンクリート施工状況

- ・吹付け施工性の評価結果
- ・換気立坑における HFSC 覆工コンクリートの施工状況
- ・コア採取状況
- ・コア写真
- ・採水装置設置状況
- ・コンクリートおよび岩盤の化学分析結果
- ・採水状況（日時，量，温度，pH 等の採水時データ）
- ・採水した地下水に対する化学分析結果
- ・内空変位測定結果

2) グラウト施工性実証

- ・グラウト施工状況
- ・確認孔掘削状況
- ・確認孔のコア写真
- ・固着性（透水性）の試験結果
- ・採水装置設置状況（ボーリング孔掘削状況を含む）
- ・採水した地下水に対する化学分析結果

③ オーバーパック腐食試験

a. 方針（調査試験の基本的考え方）

- ・人工バリア構成材料であるオーバーパックの腐食特性に関する原位置でのデータを取得する。

b. 実施範囲

- ・緩衝材の製作・設置仕様
- ・注水装置の製作・設置
- ・オーバーパックの製作・設置
- ・蓋の設置
- ・緩衝材の飽和
- ・腐食試験（モニタリング）
- ・解体調査

c. 調査試験場所

- ・【別図 5.4】 350m 坑道平面図⑨参照
- ・【別図 5.5】 350m 坑道 試験坑道詳細図参照
- ・設計図 第 129 号図参照

d. 調査試験の実施時期・頻度

- ・緩衝材の製作・設置：試験孔に緩衝材を設置する前までに実施。
- ・注水装置の製作・設置：試験孔の掘削前までに設計を終了し，支保工内に設置する配管類

は掘削工事に提供する。

- ・オーバーパックの製作・設置：試験孔に緩衝材を設置する前までに実施。
- ・蓋の設置：試験孔内への緩衝材，オーバーパックの設置が完了した後。
- ・緩衝材の飽和：蓋の設置後，注水装置により注水を実施。
- ・腐食試験（モニタリング）：緩衝材の飽和を確認後，ヒーターの加熱を開始する。
- ・解体調査：腐食試験（モニタリング期間）終了後に実施。全ての分析・最終報告までを含め，本事業期間内に終了するように，かつ最も腐食試験（モニタリング）期間が長くとれるように解体調査を開始すること。

e. 調査試験の要求水準

1) 緩衝材の製作・設置仕様

試験孔（掘削工事により事前に掘削されているもの。内径 30cm，深さ 150cm）に設置する緩衝材を製作する。外径 30cm，内径 11cm のドーナツ型のブロックを標準とする。クニゲル V1 と珪砂の混合土（ケイ砂混合率（30wt. %））とし，乾燥密度 1.64Mg/m^3 ，1 つのブロックの厚さは 10cm とすること（120cm の厚さとするためには 12 個必要）。緩衝材ブロックには，水分（サイクロメーター（Wescor 社製 PST-55-30-SF 相当品）および湿度（VAISALA 社製 HMP233 相当品）），温度（熱電対：0～120℃，測定精度 1℃），pH（pH 測定用電極）を計測する計測機器（各 6 個），白金または金電極（線タイプあるいは板タイプで，測定部分以外は被覆すること）（6 個），炭素鋼電極（腐食電位および交流インピーダンス計測用）（12 個）をオーバーパックの側面部の 3 深度に設置すること。最終的な計測機器の種類，仕様，個数，レイアウトについては，機構と協議のうえ，設定すること。

2) 注水装置の製作・設置

- ・試験孔に設置されている注水用配管類に接続が可能な注水装置を製作する。注水装置は注水ポンプ，地下での湧水を貯留するタンク（1 m³程度），配管系統で構成し，試験孔に対して貯留した湧水の注水が可能なこと。注水ポンプは最大注水圧 3.5MPa とし，緩衝材の飽和開始から解体サンプリングまでの連続運転が可能な耐久性を具備していること。なお，支保工内の注水用配管類は予め支保工内に設置する必要があるため，配管類を事前に準備し，掘削工事において試験孔に支保工を打設する際に，掘削工事に提供すること。
- ・あるいは，注水用配管までを具備した支保工分までを含めた試験の全システムを事前に組み上げ，これを地下施設の試験孔に設置しても良い。この場合は，事前に組み上げたシステムと試験孔の隙間は適切に処置すること。
- ・なお，いずれの場合も，支保工は緩衝材の膨潤圧（最大 0.5MPa）及び最大作用水圧（3.5MPa）による割れが発生しないこと。また，注水した湧水が，緩衝材の表面全体から均一に浸透するように工夫すること。

3) オーバーパックの製作・設置

- ・オーバーパックの寸法は，直径 10cm，長さ 120cm，材質は SFVC1，表面処理#600 相当とすること。オーバーパック本体は緩衝材の膨潤圧（最大 0.5MPa）及び最大作用水圧（3.5MPa）に十分耐えられる力学的構造であること。オーバーパックの表面には，腐食深さの基準面

となるように腐食防止となる絶縁塗料等を塗布する。その位置は、別途協議する。オーバーパックは加熱装置（最高設定温度：100 度，制御温度：±1 度）を具備し、「4) 蓋の設置」で示す蓋の設置後も加熱装置の点検・修理が可能なこと。

- ・オーバーパックからの発熱は、線源として作用させるため、オーバーパック内にオイルを充填する等、表面全体の温度が均質になる構造とすること。オイルを使用する場合は、腐食試験中にオイル残量の確認，補充が可能な構造とすること。

4) 蓋の設置

緩衝材（各種計測機器を設置したもの），オーバーパックの設置が完了した後，上部緩衝材の上に，蓋を設置すること。蓋は，緩衝材の膨潤圧（最大 0.5MPa）及び最大作用水圧（3.5MPa）に十分耐える力学的構造とすること。また，計測機器のケーブルからの試験水の漏水が無いように処置すること。さらに，3) で製作・設置したオーバーパックのメンテナンスが可能な構造とすること。

5) 緩衝材の飽和

試験孔に緩衝材，オーバーパック，蓋の設置が完了した後，緩衝材の飽和を行うこと。飽和の過程は緩衝材内の水分計のデータにより確認し，データに基づく機構と協議のうえ，飽和の完了を確認すること。

6) 腐食試験（モニタリング）

- ・緩衝材の飽和確認後，オーバーパックの加熱を開始すること。腐食試験中は，緩衝材に設置した計測機器のモニタリングを行う。
- ・研究支援用計測システムに接続できる計測機器は，全て本システムに接続し，データ計測を行うこと。研究支援用計測システムに接続できない，独自の計測機器に関しては，モニタリング開始から 1 ヶ月間は毎日，1 年目までは週 1 回の頻度で計測を行い，その都度回収する。それ以降は月 1 回の頻度で計測を行い，計測したデータは月 2 回程度の頻度で回収する。これらの計測データは，研究用計測システムに接続したデータと合わせてデータベースとして整理したうえで，電子データ及びグラフを提出すること。

7) 解体調査

試験終了後，蓋を解体して緩衝材を撤去，オーバーパックを回収すること。オーバーパックは 10cm 角のブロックに分割すること。分割したブロック毎に，回収したオーバーパックの腐食深さ（平均腐食深さ，最大腐食深さ）を測定し，腐食生成物を分析すること。腐食生成物の分析は，X 線回折，ラマン分光分析により実施すること。腐食生成物の分析個数は，ブロックあたり 3 箇所以上を基本とする。腐食深さ測定におけるサンプリング方法等の詳細は別途協議する。

f. 報告書の要求水準

1) 速報

- ・計測機器の設置座標（電子データおよび表）（初回のみ）

- ・計測機器の計測データ（電子データおよびグラフ）
- ・ブロック毎の平均腐食深さ，最大腐食深さ，腐食生成物（解体調査時のみ）
- ・設置状況の写真（初回のみ）

2) 最終報告書

- ・計測機器の設置座標（電子データおよび表）
- ・計測機器の計測データ（電子データおよびグラフ）
- ・ブロック毎の平均腐食深さ，最大腐食深さ，腐食生成物
- ・設置状況の写真

なお，その他の納入物件は，「第5章4節3.（3）納入物件に関わる共通事項」に従うこと。

④人工バリア性能試験

a. 方針（調査試験の基本的考え方）

350m坑道に掘削される縦置き方式の処分孔を模擬した試験孔（試験坑道4に掘削）に実規模の人工バリアを設置し，実環境下において人工バリアを含むおよびニアフィールドにおける，人工バリア定置後の過渡期の現象に着目した熱-水-応力-化学連成現象を評価するための検証データ（温度，間隙水圧，水分量，比抵抗，膨潤応力，土圧，変位，電位，pH，炭素鋼電位，インピーダンスなどの経時変化）を取得する。検証データは，緩衝材や埋め戻し材内に試験期間内の計測に耐えうる計測機器類を設置することにより取得する。

b. 実施範囲

- ・ボーリング孔の掘削
- ・傾斜計の計測
- ・緩衝材ブロックの製作
- ・模擬オーバーパックの製作
- ・試験孔の掘削
- ・注水装置の製作・設置
- ・緩衝材ブロックおよび模擬オーバーパックの設置
- ・坑道の埋め戻し
- ・プラグの設置
- ・データ計測
- ・人工バリア性能試験説明資料の整備

c. 調査試験場所

- ・【別図 5.4】 350m坑道平面図⑩参照
- ・【別図 5.5】 350m坑道 試験坑道詳細図参照
- ・【別図 5.10】 350m坑道 人工バリア性能試験詳細図(1)参照
- ・【別図 5.11】 350m坑道 人工バリア性能試験詳細図(2)参照

- ・設計図 第 129 号図参照

d. 調査試験の実施時期・頻度

- ・ボーリング孔の掘削：試験坑道 4 の掘削後，試験孔の掘削前までに実施する。
- ・傾斜計の計測：ボーリング孔の掘削後，試験孔掘削前に初期値を測定する。試験孔を掘削後，直ちに測定する。また，坑道を埋め戻す際の孔口養生までの期間，月一回の頻度で繰り返し測定する。
- ・緩衝材ブロックの製作：試験孔の掘削後，直ちに設置作業に取り掛かれるように必要個数の緩衝材ブロックの製作を終了させ，保管しておく。
- ・模擬オーバーパックの製作：緩衝材ブロックの製作と並行して製作し，緩衝材ブロックの設置作業に合わせて設置作業が出来るように製作を終了させ，保管しておく。
- ・試験孔の掘削：傾斜計の初期値計測後に実施する。
- ・注水装置の製作・設置：坑道の埋め戻し前までに製作を完了させ，配管類は坑道の埋め戻し会誌前までに坑道内に設置する。
- ・緩衝材ブロックおよび模擬オーバーパックの設置：試験孔の掘削後に実施する。
- ・坑道の埋め戻し：緩衝材ブロックおよび模擬オーバーパックの設置後に実施する。
- ・プラグの設置：坑道の埋め戻し終了後に実施する。
- ・データ計測：プラグの設置終了後の値を初期値として全ての計測機器の計測を開始する。また，注水装置による注水および模擬オーバーパックによる加熱を開始する。マニュアル計測機器・比抵抗トモグラフィは，月 2 回程度の頻度で計測・データ回収を行う，ただし，注水装置による注水およびオーバーパックによる加熱開始直後，あるいは加熱温度の設定を変更した際には，それぞれ 10 日間については毎日計測・データ回収を行う。
- ・人工バリア性能試験説明資料の整備：プラグ設置後，データ計測開始後早期に整備する。

e. 調査試験の要求水準

1) ボーリング孔の掘削

- ・【別図 5.10】【別図 5.11】に示すように，試験孔の周囲の 4 箇所に傾斜計用のケーシングを設置するため，4 本のボーリング孔を試験孔の掘削前に掘削すること。傾斜計の計測有効長さが 6.35m（試験孔底部（深度 4.13m）からさらに試験孔の直径 1D（2.22m）離れた部分を固定点とみなす）とすること。使用する傾斜計のサイズに合わせ，適切なボーリング孔長とすること。孔の口径は，使用する傾斜計に合わせて設定すること。試験孔壁面と各ボーリング孔中心間との距離は，50cm を標準とする。最終的なボーリング孔の長さ・配置は，機構との協議のうえ，設定する。
- ・ボーリング掘削した全長のコアについて，「第 5 章 4 節 3.（1）ボーリング孔掘削・ボーリングコア観察に関わる共通事項」に従い，ボーリングコア観察を行うこと。観察の結果を速やかに取りまとめて提出すること。
- ・4 本いずれかのボーリング孔の 5m 以浅において湧水が観測された場合には，試験孔を掘削した際に，試験孔内への湧水が考えられ，この湧水は緩衝材を設置する際の妨げとなる。このため，試験孔内への湧水を制御する目的で，4 本のボーリング孔を用いてグラウト注入を行うこと。グラウト注入は，「第 5 章 4 節 6.（4）②（ロ）グラウト施工性実証」に

従い行うこと。グラウト注入実施の可否は、機構との協議のうえ、設定する。

- ・グラウト注入を実施した際は、グラウト注入孔を一旦水洗いした後、また、グラウト注入を実施しなかった際はボーリング孔掘削後に、傾斜計計測用のケーシングを設置すること。
- ・なお、傾斜計計測用ケーシングの頭部は変位が拘束されないように、【別図 5.10】に示すように傾斜計計測用ボーリング孔の外周部で底盤コンクリートを箱抜きし、路盤コンクリートを打設しないこと。また、「8)坑道の埋め戻し」において坑道を埋め戻す際に、本事業の後に計画されている解体サンプリング時に再度計測が可能なようにケーシングの孔口を養生すること。

2) 傾斜計の計測

- ・傾斜計は、試験孔を掘削することによる試験孔周囲の岩盤に発生する力学的挙動を的確に計測できる小口径型のものとする。傾斜計は、測定間隔は 50cm を標準とし、測定精度は水平変位で 0.1mm 以下とする。試験孔の掘削前に初期値を計測する。試験孔の掘削後に再度計測を行うこと。
- ・試験孔掘削後は、坑道を埋め戻す際の孔口養生までの期間、月一回の頻度で繰り返し計測すること。

3) 緩衝材ブロックの製作

- ・緩衝材はブロック方式で製作することとする。外径 226cm、内径 86cm のドーナツの 8 等分となる扇形の緩衝材ブロック（人工バリアを構築するためには 96 個必要）と、直径 82cm の円柱形の緩衝材ブロック（人工バリアを構築するためには 7 個必要）を標準とする。クニゲル V1 と珪砂の混合土（ケイ砂混合率 (30wt. %)）とし、乾燥密度 1.62Mg/m³、厚さ 35cm とすること。
- ・ブロックの成型は、厚さ方向へのプレスで行うこと。各ブロックの厚さを計測し、記録すること。製作した緩衝材ブロックは、乾燥などの影響を排除するため、試験孔（ピット）に設置するまで、ラップなどにより養生して保管すること。

4) 模擬オーバーパックの製作

- ・【別図 5.11】に示すように、模擬オーバーパックを 1 式製作すること。模擬オーバーパックの寸法は、外径 82cm、高さ 173cm、材質は SFVC1、表面処理#600 相当とすること。模擬オーバーパック本体の重量は、2ton 以内とし、コップ型形状の胴体部分および蓋部分の組み合わせとすること。模擬オーバーパック本体には、錘、加熱用ヒーター、熱伝導媒体（オイル）で構成するものとし、地下において組み立てられる構造とすること。内蔵する錘は、模擬オーバーパックが傾いた場合でもずれないように胴体内部に固定すること。模擬オーバーパックの組み立ては、地下にて実施すること。
- ・加熱用ヒーターは、ガラス固化体と同様の 135cm の長さで線熱源として作用すること。容量は 400W を標準とする。模擬オーバーパックの表面 3 箇所（胴体部の上、中、下）に温度モニター用の温度計を 1 本ずつ、胴体中央部の内壁表面に温度制御用の温度計を 2 本（1 本は予備）設置すること。線熱源の加熱用ヒーターは、模擬オーバーパックの中央に中心軸に沿って固定し、内部にオイルを充填すること。胴体部分と蓋部分は、溶接により密封

することを標準とする。模擬オーバーパックとして5度未満での表面温度の制御が可能なこと。加熱用ヒーターのコード、温度計のケーブルは蓋部分から取り出し、取り出し部からのオイル漏れや緩衝材の流入が無いように処置をすること。

- ・組み上げられた模擬オーバーパックは、緩衝材の膨潤圧（最大 0.5MPa 程度）でも変形しない力学的構造とすること。模擬オーバーパック本体部および内部に設置する機器類や錘を含めた総重量は5.8ton とすること。
- ・模擬オーバーパック胴体部分の表面には、腐食深さの基準面となるように腐食防止となる絶縁塗料等を塗布する。その位置は、別途協議する。

5) 試験孔の掘削

- ・【別図 5.11】、設計図第 129 号図に示すように、内径 2.4m、深さ 4.2mの試験孔を掘削すること。試験孔は無支保で掘削することとし、ショートステップ工法に準拠して、作業安全性確保の観点から試験孔の掘削と仮設支保工としてライナープレートの設置を繰り返しながら、施工を行うことを標準とする。
- ・試験孔は無支保で掘削する方法については、上記方法を標準とするが、作業安全性確保の観点を踏まえた代替案を検討し、技術提案すること。
- ・【別図 5.11】に示すように、直径 20cm のノンコアボーリングによるラインドリリングを試験孔外周の縁切りボーリングとして実施し、試験孔内部の岩盤を削岩機等により破碎し、発生したズリは掘削ズリと同様に搬出すること。試験孔上部に渡した H 鋼をベースとしてライナープレートを掘削の進捗に合わせて設置すること。深さ 4.2mに達した時点で孔底を円滑に仕上げること。
- ・【別図 5.10】【別図 5.11】に示すように、試験孔掘削後、試験孔底の中央部に直径 86mm、長さ 10mのノンコアボーリングのボーリング孔（湧水供給用ボーリング孔）を掘削すること。湧水が認められなかった場合は、総延長 20mを上限に湧水が認められるまで掘削を延長すること。ボーリング後、孔口にパッカーを設置すること。パッカー圧は坑道部で制御できること。ボーリング孔内の圧力をモニターする間隙水圧計（5MPa）を設置すること。緩衝材ブロック施工後に、パッカー圧力を解放できるようにすること。このとき、パッカーがボーリング孔底に落下しないようにボーリング孔内にロッド等を挿入しておくこと。

6) 注水装置の製作・設置

- ・【別図 5.10】【別図 5.11】に示すように、埋め戻し材を施工する坑道部分に 350mの湧水を注水するための注水装置を製作すること。坑道の上部、側方部、下部にそれぞれ 2 箇所ずつ注水用の配管（長さ 7.33m）を設置する。坑道延長 7.33mに対して 4 箇所から注水が出来るように配管に放水個所を設けること。
- ・「9) プラグの設置」で設置するプラグの外側から注水が出来るように配管を設置すること。注水装置は、350mの湧水を貯留するタンク（容量は 1m³程度）を備え、注水量、注水圧力（最大 3.5MPa）を制御、モニターできること。

7) 緩衝材ブロックおよび模擬オーバーパックの設置

- ・【別図 5.10】に示すように、緩衝材ブロックおよび模擬オーバーパックを試験孔に設置す

- る。緩衝材ブロックの設置においては、1つの緩衝材ブロックを定置できる真空把持装置（地層処分実規模設備整備事業における工学技術に関する研究；平成20年度成果報告（共同研究）参照）を使用することを標準とする。
- ・真空把持装置については、事前に動作確認を実施し、必要に応じてメンテナンス（把持部のパッキン、ポンプのオイルなど）を行い、作動することを確認すること。
 - ・試験孔の孔底はケイ砂により平滑にし、かつレベルを出しておくこと。ライナープレートを撤去しながら緩衝材の設置を行うこと。下記に示す計測機器の計測用ケーブルは岩盤と緩衝材ブロックとの隙間へとりまわすこと。緩衝材と岩盤の隙間にはケイ砂を充填すること。模擬オーバーパックの設置は、模擬オーバーパックの側方に位置する緩衝材ブロックの設置が終了した後、実施する。模擬オーバーパックの設置が終了した時点で、模擬オーバーパック上部に位置する緩衝材ブロックを設置する。
 - ・緩衝材ブロックを設置するためにライナープレートを撤去した断面においては、「第5章3節8.断面形状計測（三次元レーザースキャナー）」で使用する三次元レーザースキャナーにより露出した岩盤の断面形状を計測すること。既設の計測機器のケーブル類などは位置をずらすなどして繰り返し測定を行い、全周の岩盤表面の形状を計測すること。得られた断面形状のデータを統合することにより、試験孔全体の岩盤表面の三次元構造を出力できること。
 - ・【別図5.10】に示すように、緩衝材内の6断面に計測機器を設置する。設置する計測機器は、緩衝材内や岩盤内において、5年以上の稼働実績のある機器を選定することを標準とする。
 - ・A断面、E断面およびF断面には、土圧計（2MPa）（合計13点）、間隙水圧計（500kPa）（合計12点）を設置する。
 - ・B断面およびD断面には、土圧計（2MPa）（合計8点）、温度計（熱電対：0～120℃、測定精度1℃）（合計6点）、間隙水圧計（500kPa）（合計8点）、白金または金電極（線タイプあるいは板タイプで測定部分以外は被覆すること）（合計6点）、pH計（pH測定用電極）（合計6点）、炭素鋼電極（オーバーパック腐食電位および交流インピーダンス計測用）（合計8点）、サイクロメーター（Wescor社製PST-55-30-SF相当品）（合計6点）、湿度計（VAISALA社製HMP233相当品）（合計6点）を設置する。
 - ・C断面には、B断面と同じ計測機器のほかに、土圧計（2MPa）（合計4点）を追加し、緩衝材中の含水比を測定する比抵抗トモグラフィ用の電極とするピン（合計72本）を支保工表面に中心角5度間隔で設置する。
 - ・①-①断面では、A断面からF断面までを貫通する緩衝材中の変位を計測する緩衝材内変位計（測定範囲±50mm、測定精度0.05mm）を2式設置する。区間計測のためのアンカーは、A断面からE断面の5段とする。さらに、オーバーパックの下部となる3点においてもオーバーパックの沈下および緩衝材中の変位を測定するための緩衝材内変位計（測定範囲±50mm、測定精度0.05mm）を設置する。各変位計のF断面にもアンカーを設置する。
 - ・②-②断面および③-③断面では、緩衝材中の含水比を測定する比抵抗トモグラフィ用の電極とするピン（合計209本）を支保工表面に11cm間隔で設置する。
 - ・模擬オーバーパックを設置する際に生じる緩衝材ブロックと模擬オーバーパックとの隙間（2cmを想定）は、クニゲルV1と珪砂の混合土（ケイ砂混合率（30wt. %））の材料により、

乾燥密度 $1.0\text{Mg}/\text{m}^3$ となるように充填すること。隙間への投入時にクニゲル V1 と珪砂が分離しないように十分混合しておくこと。隙間容積と充填材料の投入量から、充填材料の密度を管理すること。

- ・最終的な計測機器の種類，仕様，個数，レイアウトについては，機構と協議のうえ，設定する。

8) 坑道の埋め戻し

- ・人工バリア定置後，坑道部分（坑道延長 7.33m 部分）を埋め戻すこと。埋め戻し材は，350 m 坑道を掘削した際に発生した掘削ズリとベントナイトの混合材とする。ベントナイト混合率は 40% とし，使用する掘削ズリは，粉碎して粒度調整（碎石 2005 相当（JIS A 5005））すること。また，事前に締め固め用およびブロック成型用に適合する蒸留水の場合の最適含水比を求め，巻き出し締め固め用材料とブロック成型用にそれぞれ最適含水比で水分調整した材料を準備すること。
- ・埋め戻し材の施工は，坑道の下部分は巻き出し，転圧締め固め，坑道の上部はレンガ大のブロックによる施工を標準とする。施工密度は，乾燥密度 $1.8\text{Mg}/\text{m}^3$ とし，坑道の下半分については投入量と出来高による確認とあわせて，砂置換法による施工密度の確認を行うこと。1 回の巻き出し厚さは，仕上がり厚さで 10cm を標準とする。砂置換法による確認は 3 個/ m^2 以上とし，確認した位置，密度を記録すること。
- ・本事業後に計画されている解体時のサンプリングを考慮して，緩衝材と埋め戻し材を明瞭に見分けられるような着色処理などを緩衝材上部に位置する埋め戻し材部分にあらかじめ施しておくこと。
- ・【別図 5.10】に示すように，3 断面（C-C 断面，E-E 断面および G-G 断面）に土圧計（5MPa）（合計 31 点）を設置すること。また，3 断面（D-D 断面，E-E 断面および F-F 断面）に水分計（FDR-V）（合計 15 点）を設置すること。土圧計および水分計は連続計測とすること。

9) プラグの設置

- ・【別図 5.11】に示すように，人工バリアの定置および坑道の埋め戻し後，当該埋め戻し部分を閉塞するため，プラグを設置する。プラグの設置に当たっては，プラグ設置場所に施工してある支保工からラインドリリングを行い，坑道周囲に発生する掘削損傷領域を分断するように支保工表面から 1m 切欠くことを標準とする。
- ・プラグの材料は，低アルカリ性セメントとすること。プラグの施工は，「第 5 章 4 節 6.（4）②（イ）坑道掘削への施工性実証の覆工コンクリートの施工」に従い行うこと。プラグ設置予定個所に型枠を組み，低アルカリ性セメントを打設する。施工において，埋め戻し材との境界部に残置される捨て枠は最小限とすること。プラグ打設時は，プラグの頂点にセメントリターン用のパイプをあらかじめセットしておき，プラグ頂点まで確実にセメントが打設されたことを確認すること。プラグは，最大 3.5MPa の圧力によって破壊しない力学的構造とすること。
- ・切欠きの表面の二面にはベントナイトストリップスを設置し，ベントナイトストリップスの効果によりプラグと岩盤境界部からの漏水を抑制すること。
- ・【別図 5.10】に示すように，プラグ表面の A-A 断面に，プラグ躯体のひずみを計測するひ

ずみ計（最大変位 2mm 程度を標準とする）（合計 8 個）を設置すること。また、切欠き部に位置する B-B 断面の岩盤との境界部に土圧計（5MPa）（10 個）を設置すること。ひずみ計および土圧計は連続計測とすること。

- ・プラグを通過する人工バリアおよび埋め戻し材内に設置した計測機器等のケーブル・配管類，および坑道内のボーリング孔に設置した機器類からのケーブル・配管類を適切に処置すること。

10) データ計測

- ・研究支援用計測システムに接続できる計測機器は，全て本システムに接続し，データの連続計測を行う。研究支援用計測システムに接続できない場合は，独自の計測機器を整備し，可能なものは連続計測を行うこと。マニュアル計測機器は，月 2 回程度の頻度で計測・データ回収を行い，連続計測したデータと合わせて電子データ及びグラフを提出すること。比抵抗トモグラフィに関しては，【別図 5.10】に示すように C 断面，②-②断面および③-③断面の 3 断面において，上記計測・データ回収と合わせて毎回計測を行うこと。
- ・ただし，注水装置による注水およびオーバーパックによる加熱開始直後，あるいは加熱温度の設定を変更した際には，それぞれ 10 日間については毎日計測・データ回収を行うこと。

11) 人工バリア性能試験説明資料の整備

- ・ボーリング孔の掘削からプラグを設置し，試験に着手するまでの一連の作業を説明するための記録（映像および写真）を撮ること。記録は，DVD プレーヤーおよびパソコンで再生できるファイル形式とし，全ての記録を 1 枚の DVD に収めること。また，作業ごとに 2 分程度に編集し，メニューにより再生する作業を選択できる編集 DVD を作成すること。プラグの手前の坑道において編集 DVD を再生する説明用システム（DVD 再生装置，モニター（19inch ワイド相当），スピーカー，除湿機能を備えた収納ラックなど）を設置すること。
- ・試験に使用している実規模の人工バリアの説明資料として，緩衝材および模擬オーバーパックの一部分を，上記説明用システムに併設すること。緩衝材ブロックは，3) で製作する緩衝材ブロックと同様の仕様とすること。【別図 5.11】に示すように，試験孔の上部から緩衝材ブロックの段数として 6 段分を構築することを標準とする。緩衝材ブロックは千鳥に積み，一段積むごとに 1 個ずつブロックを減じていくことにより，人工バリア内部の状態を観察できるようにすること。最下段から，緩衝材ブロックの個数は 8, 7, 6, 5, 4, 3 となり，全部で 33 個必要となる。緩衝材ブロックのひび割れ等を防止するため，表面はラップなどにより保護すること。最下段（1 段目）の中心部分（オーバーパック部分）にはオーバーパックの上部を模擬した炭素鋼材料を試験孔内のオーバーパックの設置状況と同じになるように設置すること。このオーバーパックは，表面から直接視認できる部分のみ表現し，視認できない部分は台座による底上げで良い。オーバーパック部分が腐食しないように表面を処理すること。

f. 報告書の要求水準

1) 速報（各データ回収時）

- ・ 試錐日報（初回のみ）
- ・ ボーリング孔の図面，孔口の X, Y 座標（初回のみ）
- ・ ボーリングコア観察結果（初回のみ）
- ・ ボアホールテレビ観察結果（初回のみ）
- ・ 計測機器の設置座標（X, Y, Z）（初回のみ）
- ・ 計測機器の出力値（電子データ（校正値を含む），グラフ）
- ・ 緩衝材ブロック管理シート（ブロック No.，高さほか）（初回のみ）
- ・ 埋め戻し材締め固め特性（電子データ，グラフ）（初回のみ）
- ・ 埋め戻し材施工結果（締め固め結果，砂置換法結果）（初回のみ）
- ・ 比抵抗トモグラフィ出力図（各断面における比抵抗分布図）
- ・ 設置状況の写真（初回のみ）

2) 最終報告書

- ・ 試錐日報
- ・ ボーリング孔の図面，孔口の X, Y 座標
- ・ ボーリングコア観察結果
- ・ ボアホールテレビ観察結果
- ・ 試験孔の岩盤表面断面形状（電子データ，出力図）
- ・ 計測機器の設置座標（X, Y, Z）
- ・ 計測機器の出力値（電子データ（校正値を含む），グラフ）
- ・ 緩衝材ブロック管理シート（ブロック No.，高さほか）
- ・ 埋め戻し材締め固め特性（電子データ，グラフ）
- ・ 埋め戻し材施工結果（締め固め結果，砂置換法結果）
- ・ 比抵抗トモグラフィ出力図（各断面における比抵抗分布図の経時変化）
- ・ 設置状況の写真
- ・ 記録 DVD（全記録および編集版）（各コピー2 枚）

なお，その他の納入物件は，「第 5 章 4 節 3.（3）納入物件に関わる共通事項」に従うこと。

（5）安全評価手法の高度化へ反映する技術開発支援業務

①物質移行試験

①-1 350m坑道からの調査ボーリング

a. 方針（調査試験の基本的考え方）

- ・ 350m坑道を用いて水平ボーリング調査を実施し，350m水平坑道周辺の物質移行特性の評価に必要なコア観察，物理・流体検層，孔間トモグラフィ探査，単孔水理試験を行い，調査試験データの整理，データの品質管理を行う。

b. 実施範囲

- ・ ボーリング孔掘削

- ・コア観察，コア写真撮影，物理・流体検層
 - ・孔間トモグラフィ探査
 - ・単孔水理試験
 - ・単孔水理試験データの整理
 - ・水理試験装置の回収・孔口処理
- c. 調査試験場所
- ・水平坑道 1 箇所（換気立坑北側）で 3 孔（【別図 5.4】350m坑道平面図参照）
- d. 調査試験の実施時期・頻度
- ・350m周回坑道掘削開始前までに全試験が終了していること
 - ・ボーリング孔掘削：350m坑道の換気立坑北側（周回坑道手前まで）の完成後，速やかに
 - ・コア観察，コア写真撮影，物理・流体検層：ボーリング孔掘削ごの工程に併せて，速やかに
 - ・孔間トモグラフィ探査：各種検層終了後，速やかに
 - ・単孔水理試験：孔間トモグラフィ探査終了後，試験区間等を協議のうえ，速やかに
 - ・単孔水理試験データの整理：単孔水理試験終了後，速やかに
 - ・装置の回収・孔口処理：単孔水理試験終了後，速やかに
- e. 調査試験の要求水準
- 1) ボーリング孔掘削
- ・「第 5 章 4 節 3.（1）ボーリング孔掘削・ボーリングコア観察に関わる共通事項」に従い，水平坑道 1 箇所（換気立坑北側）で長さ 100mのボーリング孔を 3 孔掘削する。掘削方向はおおよそ水平を標準とする。なお，ボーリング孔 3 孔のレイアウトは掘削孔口地点を中心とした「T」型（東及び西方向が「T」の横棒方向，南方向が「T」の縦棒方向。ただし，地質環境の状況によっては方向の変更がある。）を標準とする。掘削方向については，事前に協議のうえ，その指示に従うこと。コアリング掘削（二重管もしくは三重管掘削），および孔径 HQ（98mm）を標準とする。
 - ・孔口位置は機構と協議のうえ，設定すること。
 - ・孔曲がりのないこと，検層，試験装置の設置が可能な孔径仕上げとすること，掘削全区間でコアを取得する（コア取得率 100%を標準とする）こと。
 - ・掘削中は掘削トレーサー管理を行うこと。
 - ・孔口ケーシング（6 インチ，5mを標準とする）を設置すること。
- 2) コア観察，コア写真撮影，物理・流体検層
- ・「第 5 章 4 節 3.（2）検層・観察に関わる共通事項」に従い，それぞれのボーリング孔において，コア地質記載，写真撮影，孔径，方位・傾斜角，孔壁画像（EMI 検層，BTV，BHTV），一般物理検層（音波，比抵抗，自然電位，密度，間隙率，自然ガンマ線），流体検層（温度，流量，比抵抗値などを自然状態と揚水状態に分けて測定），柱状図作成を 100m×3 孔分で計 300m分行う。後述の単孔水理試験の試験区間深度を決定する情報となるため，こ

これらの調査は当該ボーリング孔の掘削と合わせて実施し、結果を速やかに取りまとめて提出すること。

- ・原則としてデータ欠損がないこと。検層の深度方向の測定間隔は 10cm 以下、孔壁画像の深度分解能は 1mm 以下を標準とし、孔壁画像やコア写真などは明瞭、鮮明であること。深度補正やデータの不確かさ（精度・確度）を「第 5 章 4 節 3. 研究支援業務に関わる共通事項」における要求水準、および各試験に使用する機器の分解能から期待される一定水準以上に維持するための品質管理・保証体系を構築・保有していること。

3) 孔間トモグラフィ探査

- ・水平坑道側壁面からの長さ 100m の水平ボーリング孔 3 孔（「T」型に配置を標準とする。掘削孔口地点から東及び西方向が「T」の横棒方向、南方向が「T」の縦棒方向）において、孔間トモグラフィ探査（弾性波、比抵抗、音響透水）を実施する。なお、孔間岩盤の物性の二次元的な分布が把握できる探査を実施することを標準とする。
- ・深度補正やデータの不確かさ（精度・確度）を「第 5 章 4 節 3. 研究支援業務に関わる共通事項」における要求水準、および各試験に使用する機器の分解能から期待される一定水準以上に維持するための品質管理・保証体系を構築・保有していること。
- ・200m 四方の岩盤領域を対象とした孔間探査が可能な発振、受信装置を使用可能なこと。

4) 単孔水理試験

- ・水平坑道側壁面からの長さ 100m の水平ボーリング孔 3 孔（「T」型に配置を標準とする。掘削孔口地点から東及び西方向が「T」の横棒方向、南方向が「T」の縦棒方向）において、単孔水理試験を実施する。
- ・割れ目帯を対象とした区間を含む複数の試験区間を各ボーリング孔において選定し、貸与する水理試験装置（後述の「(5) ① ①-3 割れ目帯を対象とした物質移行試験」の範囲内で整備された水理・物質移行試験装置を貸与）を設置する。
- ・試験区間は、ボーリング孔の状態やコア観察・検層の結果ならびに装置の仕様を勘案し、機構と協議のうえ、設定すること。
- ・設置に当たっては、隣接する試験区間での圧力の伝播が生じないよう試験区間を適切に区切り、ボーリング孔及び試験装置に損傷を与えないこと。
- ・設置した装置を用いて、岩盤の水理特性の三次元的な分布が把握できる水理試験を実施する。試験点数は単孔水理試験 5 点×3 孔とする。
- ・各試験区間の平衡間隙水圧を取得すること。
- ・データの品質を損なう要因を極力排除するなど取得データの品質管理を行い、試験区間の岩盤の水理特性が反映され、後述の要求水準「5) 単孔水理試験データの整理」を満たす分析・整理が可能なデータを取得すること。

5) 単孔水理試験データの整理

- ・単孔水理試験で取得したデータを解析用のデータセットとして整理し、理論式及び解析コードを利用した水理特性の整理を行う。
- ・整理内容には、水理特性の不確実性（物性値の取りうる範囲）が定量的に示されること。

6) 水理試験装置の回収・孔口処理

- ・水理試験装置一式をボーリング孔から回収し、地上まで搬送する。
- ・貸与する水理試験装置においては、試験後に試験前の当初の性能を保持していることを確認のうえ、返却、もしくは保管すること。詳細は機構と協議のうえ、決定することとする。
- ・口元からの湧水やガスの湧出を防ぐ孔口処理を行うこと。

f. 報告書の要求水準

1) 速報

各作業・測定の終了後、機構が指定した期間内に特別な解釈を伴わない測定データの速報を提出すること。なお、機構が指示する様式があるものは、それに従って作成し提出すること。

2) 最終報告書

本調査で実施したすべての作業・調査・測定結果を取りまとめた報告書を「第5章4節3.(3) 納入物件に関わる共通事項」に従って作成し、報告書類を提出すること。報告書類に記載すべき作業・試験結果や納入物件等は以下のとおり。

<ボーリング孔掘削>

- ・試験に関わる現場の準備から撤去までの内容（ボーリング調査に付帯し、施工に必要な設備および施設などの準備・仮設・撤去などを含む）
- ・装置の設置状況の図面、写真（装置の全体配置などがわかること）
- ・設置作業・ボーリング孔掘削の実施内容（現場写真、作業手順書、品質管理チェックシートを含む）
- ・ボーリング孔孔口測量内容および結果（緯度経度、X-Y 座標位置、UTM 座標位置、標高などを含む）
- ・掘削基本仕様（掘削方向や角度、掘削径、掘削長、掘進能率、孔芯傾斜測定と孔跡計算、主要機材類および消耗品、復旧作業などを含む）
- ・掘削の経過状況の記録（送水量、排水量などを含む）
- ・掘削水管理内容（添加したトレーサーおよびその濃度などを含む）
- ・掘削モニタリング結果（全データの電子データを含む）
- ・事業者が調達する資機材の品質・規格内容
- ・議事録（協議などが行われた場合にその都度提出）
- ・掘削内容全般の電子データ一式および掘削実施状況を撮影した静止画・動画ファイル

<コア観察、コア写真撮影>

- ・ボーリングコア観察・ボーリングコア写真撮影の実施内容（現場写真、作業手順書、品質管理チェックシートを含む）
- ・ボーリングコア観察結果（岩相区分、岩盤等級区分、割れ目頻度および重要な地質構造などの記載を含む）
- ・記載柱状図
- ・総合柱状図（標尺、標高、深度、RQD、割れ目本数、その他記載事項、物理検層・水理試

験等の結果などを含む)

- ・ボーリングコア記載シート，記載事項の電子データ
- ・各項目の全電子データ（ボーリングコア記載シートスキャナによるデジタル化データ，記載事項の深度分布を記したログなどを含む）
- ・総合柱状図については，ACD Systems CANVAS（もしくは Adobe Illustrator）などで読み書き可能な電子ファイル
- ・ボーリングコア写真（デジタルカメラにて撮影後，速やかに印画紙出力を行い，提出）
- ・全区間ボーリングコア写真集（掘削終了後，全区間の写真が撮影されたボーリングコア写真集および画像ファイルの電子データを提出）
- ・岩級区分
- ・実施内容全般の電子データ一式および実施状況を撮影した静止画・動画ファイル

<物理・流体検層>

- ・検層実施内容および使用した機材の仕様
- ・装置の設置状況の図面，写真（各検層区間や装置の全体配置がわかること）
- ・設置作業・検層の実施内容（現場写真，作業手順書，品質管理チェックシートを含む）
- ・試験全般を通じて主な行為（試験開始・終了，装置降下（上昇）速度の変更など）や特記すべき現象及びその発生・確認日時を記したイベントログ
- ・全計測データシート（記録は孔の深度方向 10cm の間隔で記録したもの）および計測結果を示すグラフ
- ・総合検層図，各検層ごとの検層図
- ・孔壁画像検層については，10cm 区切りで画像，不連続面などを横並びにした図面
- ・全計測データの電子データ一式および各検層実施状況を撮影した静止画・動画ファイル

<孔間トモグラフィ探査>

- ・トモグラフィ探査実施内容および使用した機材の仕様
- ・装置の設置状況の図面，写真（各トモグラフィ探査における装置の全体配置がわかること）
- ・設置作業・トモグラフィ探査の実施内容（現場写真，作業手順書，品質管理チェックシートを含む）
- ・試験全般を通じて主な行為（試験開始・終了，装置挿入速度の変更など）や特記すべき現象及びその発生・確認日時を記したイベントログ
- ・全計測データシートおよび計測結果を示すグラフ
- ・計測データに対する補正などの数値処理方法の記載，および処理前後両方の電子データ一式
- ・各トモグラフィ探査における孔間岩盤の物性の二次元分布図，およびその解釈
- ・全計測データおよび試験全般の電子データ一式（各トモグラフィ探査における時系列データなど），および各検層実施状況を撮影した静止画・動画ファイル

<単孔水理試験の実施，単孔水理試験データの整理>

- ・装置の設置状況の図面，写真（各試験区間の位置（パッカー深度）や装置の全体配置がわかること）
- ・設置作業・水理試験の実施内容（現場写真，作業手順書，品質管理チェックシートを含む）
- ・試験全般を通じて主な行為（パッカー拡張や試験開始・終了，注水量・注水圧の変更など）

- や特記すべき現象及びその発生・確認日時を記したイベントログ
- ・各試験区間の水理特性（透水係数，透水量係数，貯留係数，比貯留係数，平衡間隙水圧など），地下水流れの次元（フローディメンジョン）
- ・上記の物性値の算出方法（適用した理論式や数値計算の設定パラメータなど）
- ・試験全般の電子データ一式（各試験区間の圧力及びパッカー圧力の時系列データや注水量・注水圧などの時系列データなど）および試験状況を撮影した静止画および動画ファイル
- ・点検・メンテナンス記録一式

①-2 単一割れ目を対象とした物質移行試験

a. 方針（調査試験の基本的考え方）

- ・350m坑道の試験坑道5において，単一割れ目を対象とした物質移行試験を実施する。
- ・試験に関わるボーリング孔掘削，原位置試験（水理・物質移行試験），調査試験データの整理，岩盤ブロックの開削，データの品質管理を行う。

b. 実施範囲

- ・ボーリング孔掘削
- ・単孔・孔間水理試験の実施
- ・単孔・孔間水理試験データの整理
- ・物質移行試験の実施
- ・岩盤ブロックの開削
- ・試験装置の回収・孔口処理

c. 調査試験場所

- ・試験坑道5（【別図5.4】350m坑道平面図参照）

d. 調査試験の実施時期・頻度

- ・ボーリング孔掘削：試験坑道5の完成後速やかに
- ・単孔・孔間水理試験の実施：ボーリング孔掘削後，試験区間等を協議のうえ，速やかに
- ・単孔・孔間水理試験データの整理：単孔・孔間水理試験後，速やかに
- ・物質移行試験の実施：単孔・孔間水理試験データの整理後，試験区間等を協議のうえ，速やかに
- ・岩盤ブロックの開削：物質移行試験終了後，開削地点等を協議のうえ，速やかに

e. 調査試験の要求水準

1) ボーリング孔掘削

- ・「第5章4節3.（1）ボーリング孔掘削・ボーリングコア観察に関わる共通事項」に従い，標準として，単一割れ目に向かって平行，垂直な長さ2mのボーリング孔を計20本掘削する。コアリング掘削（二重管）で，孔径はHQ（98mm）を標準とする。なお，ボーリング孔は，不透水層を形成するために樹脂充填する場合もある（10本程度）。

- ・孔曲がりのないこと，検層，試験装置の設置が可能な孔径仕上げとすること，掘削全区間でコアを取得する（コア取得率 100%を標準とする）こと。
- ・孔口位置は機構と協議のうえ，設定すること。
- ・樹脂の注入では，不透水層を形成するに十分な強度を有する樹脂を用いること。
- ・樹脂の注入に先だって，イソプロピルアルコールを注入し，樹脂を注入しやすくする等の措置を施すこと。
- ・調査坑道 5 の範囲内で不透水層を形成するのに十分な量のイソプロピルアルコール等および樹脂を準備すること。
- ・樹脂の注入に際しては，機構との協議のうえ，注入孔を設定することとする。

2) 単孔・孔間水理試験の実施

- ・単一割れ目を対象とした区間を含む複数の試験区間を各ボーリング孔において設定し，機構が貸与する水理試験装置（後述の「(5) ① ①-3 割れ目帯を対象とした物質移行試験」の範囲内で整備された水理・物質移行試験装置を貸与）を用いて，単孔・孔間水理試験（パルス，スラグ，揚水・回復試験もしくはそれらの組み合わせ）を実施する。なお，試験は，孔間岩盤の水理特性の三次元的な分布が把握できるものとする。
- ・試験区間は機構との協議のうえ，設定することとする。
- ・隣接する試験区間での圧力の伝播が生じないように試験区間を区切ること。
- ・貸与する水理試験装置を用いた単孔水理試験（5 点×10 孔）を行うこと。
- ・貸与する水理試験装置を用いた孔間水理試験（注水区間：5 点×10 孔）を行うこと。
- ・貸与する水理試験装置一式は孔長 2m，孔径 HQ（98mm），試験点数 5 点の条件での試験を実施可能な装置である。
- ・各試験区間の平衡間隙水圧を取得すること。
- ・データの品質を損なう要因を極力排除するなど取得データの品質管理を行い，試験区間の岩盤の水理特性が反映され，後述の要求水準「3) 単孔・孔間水理試験データの整理」を満たす分析・整理が可能なデータを取得すること。

3) 単孔・孔間水理試験データの整理

- ・取得したデータを解析用のデータセットとして整理する。単孔水理試験及び孔間水理試験データを用い，理論式及び解析コードを用いた算出により，試験区間の水理特性や流れの次元，水理特性の三次元分布等を算出・導出する。
- ・上記の算出・導出により求められる水理特性の不確実性（物性値の取りうる範囲）が定量的に示されること。
- ・孔間水理試験データの整理においては，逆解析（孔間岩盤の三次元透水性分布モデルを構築し，順解析により試験データを再現し，観測データとマッチするようモデルを逐次修正して収束解を得る）又はこれに準ずる数値解析手法を適用すること。

4) 物質移行試験の実施

- ・事業者が準備する原位置試験装置（注入・採水ラインを有するパッカー装置と間隙水圧とトレーサー濃度を観測する装置の組み合わせ）を用いて，孔間水理試験を実施した区間の

内、孔間での連続性が確認された単一割れ目を対象として物質移行試験（非放射性で収着性の異なる数種類のトレーサーを使用）を標準として3区間実施する。実施区間は機構と協議のうえ、設定すること。物質移行試験の試験期間は、標準として、試験開始から終了までトータルで約6ヶ月とする。

- ・トレーサーの注入・回収、およびその間の観測を一連の試験とした物質移行試験を標準とする。
- ・注入試験装置（注入ラインから、ガス圧等により樹脂を注入可能で、注入流量と注入圧力が観測可能な装置）は事業者で準備すること。
- ・試験孔の試験溶液を随時採取・追液可能な観測システムとすること。
- ・孔外部装置および孔内部装置のトレーサー循環経路、および試験区間を通過するトレーサーを考慮した十分な量のトレーサーを準備すること。
- ・使用するトレーサーはいずれも非放射性物質とし、蛍光染料、重水素、ナトリウム、セシウム、ストロンチウムなどの陽イオン、塩素、ヨウ素などの陰イオン、ユーロピウムなどの希土類元素を混合したカクテルトレーサーを標準とする。
- ・試験においては、トレーサー回収率100%を目標として、できる限りトレーサーを回収する方策を準備し、それを実施することを標準とする。
- ・物質移行試験終了後、移行経路を可視化するための、蛍光染料を混合した樹脂の注入試験を行うこと。
- ・物質移行試験においては、バックグラウンドの地下水流れを制御するために、周辺の他のボーリング孔で注水・揚水・樹脂注入等の手段を用いることにより、対象区間周辺の間隙水圧を一定条件に設定すること（3区間中、1区間のみ異なる3段階の間隙水圧条件下で試験を実施）。地下水流れの制御方法、制御に用いるボーリング孔等の選定には、機構との協議のうえ、確認を受けること。
- ・仮設プレハブなどを用いて、試料前処理・分析作業用の居室（6畳程度）を坑道内に設置する。居室には、電灯用配電とともに分析装置用の配電（100V、20～30W程度。詳細は調整）を設けること。本試験（「(5)①①-2 単一割れ目を対象とした物質移行試験」）終了時には撤去すること。
- ・使用する化学物質等に関連法令に基づき適切に管理できること。データの不確かさ（精度・確度）を定量的・定性的に示すことを可能とし、試験結果の品質を評価可能な品質管理・保証体系を構築・保有していること。また、そのための試験手法や試験装置の維持・管理手法を構築・保有していること。

5) 岩盤ブロックの開削

- ・試験対象となった単一割れ目とその周辺岩盤を対象に標準として1.0m×1.0m×1.0mの岩盤ブロック2個をスロットドリリングもしくはワイヤーソウ工法により開削し、その岩盤状態を保持したまま、地上まで搬送する。
- ・仕上り寸法が当初仕様の±10cmの範囲内であること。仕上げ断面が水平・平滑（ワイヤーソウ工法の場合）で、破断・崩壊がないこと。岩盤ブロックの方向（深度方向の上下、採取時の方角）が分かるようにしておくこと。
- ・開削・取り出し時の状態を保持するための固定処置を施し、崩壊等の改変がないよう地上

部まで搬送すること。

- ・岩石の風化・変質を防止するために、酸素を透過しない材質のフィルム等により包装・梱包すること。
- ・地上部まで搬送した岩盤ブロック試料は、適切な方法により、核燃料サイクル工学研究所（茨城県東海村）へ運搬すること。
- ・開削後には、開削場所を含む試験坑道が周辺の坑道と同等の安全性を保持するように適切な埋め戻し・支保・保工等の後処理を行うこと。

6) 試験装置の回収・孔口処理：

- ・試験装置一式をボーリング孔から回収し、地上まで搬送する。
- ・試験装置を破損無く回収し、口元からの湧水やガスの湧出を防ぐこと。
- ・貸与する水理試験装置においては、試験後に試験前の当初の性能を保持していることを確認のうえ、返却、もしくは保管すること。詳細は機構と協議のうえ、決定することとする。

f. 報告書の要求水準

1) 速報

各作業・測定の終了後、機構が指定した期間内に特別な解釈を伴わない測定データの速報を提出すること。なお、機構が指示する様式があるものは、それに従って作成し提出すること。

2) 最終報告書

本調査で実施したすべての作業・調査・測定結果を取りまとめた報告書を「第5章4節3.（3）納入物件に関わる共通事項」に従って作成し、報告書類を提出すること。報告書類に記載すべき作業・試験結果や納入物件等は以下のとおり。

<ボーリング孔掘削>

- ・試験に関わる現場の準備から撤去までの内容（ボーリング調査に付帯し、施工に必要な設備および施設などの準備・仮設・撤去などを含む）
- ・装置の設置状況の図面、写真（装置の全体配置などがわかること）
- ・設置作業・ボーリング孔掘削の実施内容（現場写真、作業手順書、品質管理チェックシートを含む）
- ・ボーリング孔孔口測量内容および結果（緯度経度、X-Y 座標位置、UTM 座標位置、標高などを含む）
- ・掘削基本仕様（掘削方向や角度、掘削径、掘削長、掘進能率、孔芯傾斜測定と孔跡計算、主要機材類および消耗品、復旧作業などを含む）
- ・掘削の経過状況の記録（送水量、排水量などを含む）
- ・掘削水管理内容（添加したトレーサーおよびその濃度などを含む）
- ・掘削モニタリング結果（全データの電子データを含む）
- ・事業者が調達する資機材の品質・規格内容
- ・議事録（協議などが行われた場合にその都度提出）
- ・掘削内容全般の電子データ一式および掘削実施状況を撮影した静止画・動画ファイル

<単孔・孔間水理試験，単孔・孔間水理試験データの整理>

- ・装置の設置状況の図面，写真（各試験区間の位置（パッカー深度）や装置の全体配置がわかること）
- ・設置作業・水理試験の実施内容（現場写真，作業手順書，品質管理チェックシートを含む）
- ・試験全般を通じて主な行為（パッカー拡張や試験開始・終了，注水量・注水圧の変更など）や特記すべき現象及びその発生・確認日時を記したイベントログ
- ・各試験区間の水理特性（透水係数，透水量係数，貯留係数，比貯留係数，平衡間隙水圧など），地下水流れの次元（フローディメンジョン），孔間の透水係数の三次元分布
- ・上記の物性値の算出方法（適用した理論式や数値計算の設定パラメータなど）
- ・試験全般の電子データ一式（各試験区間の圧力及びパッカー圧力の時系列データや注水量・注水圧などの時系列データなど）および試験状況を撮影した静止画および動画ファイル
- ・点検・メンテナンス記録一式

<物質移行試験>

- ・装置の設置状況の図面，写真（各試験区間の位置（パッカー深度）や装置の全体配置がわかること）
- ・設置作業・物質移行試験の実施内容（現場写真，作業手順書，品質管理チェックシートを含む）
- ・試験全般を通じて主な行為（パッカー拡張や試験開始・終了，注水量・注水圧の変更など）や特記すべき現象及びその発生・確認日時を記したイベントログ
- ・観測項目（トレーサー濃度，間隙水圧，物理化学パラメータなど）のモニタリング結果を示すグラフおよびデータシート
- ・試験全般の電子データ一式および各試験状況を撮影した静止画・動画ファイル
- ・点検・メンテナンス記録一式

<岩盤ブロックの開削>

- ・岩盤ブロック開削位置測量内容および結果（緯度経度，X-Y 座標位置，UTM 座標位置，標高，採取試料の元姿勢（定方位）などを含む）
- ・掘削装置の図面，写真
- ・岩盤ブロック開削の実施内容（現場写真，作業手順書，品質管理チェックシート，運搬に関する詳細を含む）
- ・主な掘削作業や特記すべき現象及びその発生・確認日時，掘削パラメータを記したイベントログ
- ・試料の運搬方法の記載，および運搬作業写真
- ・実施内容全般の電子データ一式および実施状況を撮影した静止画・動画ファイル

①-3 割れ目帯を対象とした物質移行試験

a. 方針（調査試験の基本的考え方）

- ・350m坑道の試験坑道 1（東西系の地質構造を対象），もしくは試験坑道 5（南北系の地質構造を対象）において，割れ目帯を対象とした物質移行試験を行う。その選択は，「①-1 350m坑道からの調査ボーリング」における結果等をもとに，機構との協議のうえ，行

う。

- ・上記影響の評価に必要な諸データの取得に関わる試験装置の整備，ボーリング孔掘削，コア観察，物理・流体検層，孔間トモグラフィ探査，原位置試験（水理・物質移行試験），調査試験データの分析，データの品質管理を行う。

b. 実施範囲

- ・水理・物質移行試験装置の整備
- ・ボーリング孔掘削
- ・コア観察，コア写真撮影，物理・流体検層
- ・孔間トモグラフィ探査
- ・単孔・孔間水理試験の実施
- ・孔間トモグラフィ探査結果，水理試験データの整理
- ・物質移行試験の実施
- ・試験装置の回収・孔口処理

c. 調査試験場所

- ・試験坑道 1 もしくは試験坑道 5（【別図 5.4】350m坑道平面図参照）

d. 調査試験の実施時期・頻度

- ・試験坑道 1 もしくは試験坑道 5 の完成後速やかに調査試験を実施する
- ・水理・物質移行試験装置の整備：「(5) ① ①-1 350m坑道からの調査ボーリング」の開始までに完了すること
- ・ボーリング孔掘削：試験坑道 1 もしくは試験坑道 5 の完成後，速やかに
- ・コア観察，コア写真撮影，物理・流体検層：ボーリング孔掘削の工程に併せて，速やかに
- ・孔間トモグラフィ探査：各種検層後，速やかに
- ・単孔・孔間水理試験の実施：孔間トモグラフィ探査後，試験区間等を協議のうえ，速やかに
- ・孔間トモグラフィ探査結果，水理試験データの整理：孔間トモグラフィ探査・水理試験の工程に併せて，速やかに
- ・物質移行試験の実施：水理試験データの整理後，試験区間等を協議のうえ，速やかに

e. 調査試験の要求水準

1) 水理・物質移行試験装置の整備：

- ・機構が貸与する水理・物質移行試験装置に長さ 150mまでのボーリング孔に対応可能（耐圧性能等含む）な機能一式（試験区間は各孔内部装置 5 区間）を付加する。さらに，試験開始前に装置一式の点検，メンテナンスを実施する。
- ・機構が貸与する水理・物質移行試験装置は，前述の「5.（1）①物質移行試験」における物質移行試験に用いた装置一式とし，これらの装置を最大限に利活用すること。
- ・機構が貸与する水理・物質移行試験装置は，注水機構及び間隙水圧測定機構をともに持つ孔内部装置 2 つ（試験区間は各 5 区間），間隙水圧測定機構のみを持つ孔内部装置 1 つ（試

験区間は各 5 区間), 及び孔外部装置から構成される。

- ・単一割れ目を対象としたパッカーシステム (孔口を閉塞するシングルパッカーと試験区間を閉塞するダブルパッカー) を有する注入孔と観測孔でのダイポール試験を標準構成とする。
- ・整備後の装置の全体の構成として, 5 連パッカー (試験区間を閉塞するパッカー (4 個) と孔口を閉塞するパッカー (1 個) により 5 区間 (孔底部を含む) を形成) を有する孔内部装置 4 つ, 間隙水圧測定機構のみを持つ孔内部装置 1 つ (試験区間は各 5 区間), 及び孔外部装置からなる構成を標準とする。
- ・孔外部装置および孔内部装置の各部品・ユニットが「5. 250m坑道での研究支援業務 (1) 地質環境特性の深度依存性の理解のための調査研究支援業務①物質移行試験」における物質移行試験に用いた装置の性能と同等の機能を有することを標準とする。
- ・トレーサーの注入量の制御が可能なこと。回収側の試験区間においては, トレーサーが効率的に回収可能なこと。メンテナンスの結果, 所定の性能のもと適切に装置を運用できる状態にすること。

2) ボーリング孔掘削

- ・「第 5 章 4 節 3. (1) ボーリング孔掘削・ボーリングコア観察に関わる共通事項」に従い, 試験坑道 1, もしくは試験坑道 5 において, 標準として, およそ水平方向を長さ 100m のボーリング孔を 4 本掘削する (4 孔の配置は四角錐様な立体的配置とする)。コアリング掘削 (二重管もしくは三重管掘削) で, 孔径 HQ (98mm) を標準とする。
- ・孔曲がりのないこと, 検層, 試験装置の設置が可能な孔径仕上げとすること, 掘削全区間でコアを取得する (コア取得率 100%) ことを標準とする。
- ・孔曲がり検層, 簡易孔径検層を掘削中又は掘削終了時に行うこと。
- ・掘削中はトレーサー管理を行うこと。
- ・孔ロケーシング (6 インチ, 5m を標準とする) を設置すること。

3) コア観察, コア写真撮影, 物理・流体検層

- ・「第 5 章 4 節 3. (1) ボーリング孔掘削・ボーリングコア観察に関わる共通事項」に従い, それぞれのボーリング孔において, コア地質記載, 写真撮影, 孔径, 方位・傾斜角, 孔壁画像 (EMI 検層, BTV, BHTV), 一般物理検層 (音波, 比抵抗, 自然電位, 密度, 間隙率, 自然ガンマ線), 流体検層 (温度, 流量, 比抵抗値などを自然状態と揚水状態に分けて測定), 柱状図作成を計 400m 分 (100m×4 本) 行うこと。後述の孔間水理試験・物質移行試験の試験区間深度を決定する情報となるため, これらの調査は当該ボーリング孔の掘削と合わせて実施し, 結果を速やかに取りまとめて提出すること。
- ・原則として, データの欠損がないこと。検層の深度方向の測定間隔は 10cm 以下, 孔壁画像の深度分解能は 1mm 以下を標準とし, 孔壁画像やコア写真などは明瞭, 鮮明であること。深度補正やデータの不確かさ (精度・確度) を「第 5 章 4 節 3. 研究支援業務に関わる共通事項」における要求水準, および各試験に使用する機器の分解能から期待される一定水準以上に維持するための品質管理・保証体系を構築・保有していること。

4) 孔間トモグラフィ探査

- ・試験坑道 1, もしくは試験坑道 5 のボーリング孔計 4 孔において, 孔間トモグラフィ探査 (弾性波, 比抵抗, 音響透水) を実施する。なお, 孔間岩盤の物性の三次元的な分布が把握できる探査を実施することを標準とする。
- ・深度補正やデータの不確かさ (精度・確度) を「第 5 章 4 節 3. 研究支援業務に関わる共通事項」における要求水準, および各試験に使用する機器の分解能から期待される一定水準以上に維持するための品質管理・保証体系を構築・保有していること。
- ・200m 四方の岩盤領域を対象とした孔間探査が可能な発振, 受信装置を使用可能なこと。

5) 単孔・孔間水理試験の実施

- ・割れ目帯を対象とした区間を含む複数の試験区間を各ボーリング孔において, 貸与する整備された水理・物質移行試験装置を設置する。
- ・試験区間は, ボーリング孔の状態やコア観察・検層, トモグラフィ探査の結果ならびに装置の仕様を勘案し, 機構と協議のうえ, 設定すること。
- ・設置に当たっては, 隣接する試験区間での圧力の伝播が生じないように試験区間を適切に区切り, ボーリング孔及び試験装置に損傷を与えないこと。
- ・設置した装置を用いて, 孔間岩盤の水理特性の三次元的な分布が把握できる水理試験を実施する。試験点数は貸与する水理・物質移行試験装置を用いた単孔水理試験 (10 点×4 孔) 及び孔間水理試験 (注水区間: 10 点×4 孔, 観測区間: 注水区間以外×3 孔) を標準とする。また, 各試験区間の平衡間隙水圧を取得することとする。
- ・データの品質を損なう要因を極力排除するなど取得データの品質管理を行い, 試験区間の岩盤の水理特性が反映され, 後述の要求水準「6) 孔間トモグラフィ探査結果, 単孔・孔間水理試験データの整理」を満たす分析・整理が可能なデータを取得すること。

6) 孔間トモグラフィ探査結果, 単孔・孔間水理試験データの整理

- ・取得したデータを解析用のデータセットとして整理する。単孔水理試験及び孔間水理試験データを用い, 理論式及び解析コードを利用した水理特性の整理・算出を行う。
- ・整理においては, 水理特性の不確実性 (物性値の取りうる範囲) が定量的に示されること。また, 孔間水理試験データにおいては, 逆解析 (孔間岩盤の三次元透水性分布モデルを構築し, 順解析により試験データを再現し, 観測データとマッチするようモデルを逐次修正して収束解を得る) 又はこれに準ずる数値解析手法を利用すること。

7) 物質移行試験の実施

- ・孔間水理試験を実施した区間の内, 孔間での連続性が確認された地質構造を対象とした物質移行試験を透水性の異なる計 3 区間 (10^{-8} ~ 10^{-7} , 10^{-6} m/sec 以上を標準とする) において実施する。物質移行試験の試験期間は, 標準として試験開始から終了までトータルで約 4 ヶ月とする。
- ・トレーサの注入・回収, およびその間の観測を一連の試験とした物質移行試験を標準とする。
- ・孔外部装置および孔内部装置のトレーサ循環経路, および試験区間を通過するトレーサ

- 一を考慮した十分な量のトレーサーを準備すること。
- ・使用するトレーサーはいずれも非放射性物質とし、蛍光染料、重水素、ナトリウム、セシウム、ストロンチウムなどの陽イオン、塩素、ヨウ素などの陰イオン、ユーロピウムなどの希土類元素を混合したカクテルトレーサーを標準とする。
- ・試験においては、トレーサー回収率 100%を目標として、できる限りトレーサーを回収する方策を準備し、それを実施することを標準とする
- ・使用する化学物質等を関連法令に基づき適切に管理できること。データの不確かさ（精度・確度）を定量的・定性的に示すことを可能とし、試験結果の品質を評価可能な品質管理・保証体系を構築・保有していること。また、そのための試験手法や試験装置の維持・管理手法を構築・保有していること。
- ・仮設プレハブなどを用いて、試料前処理・分析作業用の居室（6畳程度）を坑道内に設置する。居室には、電灯用配電とともに分析装置用の配電（100V，20～30W程度。詳細は調整）を設けること。本試験（「(5) ① ①-3 割れ目帯を対象とした物質移行試験」）終了時には撤去すること。

8) 試験装置の回収・孔口処理

- ・試験装置一式をボーリング孔から回収し、地上まで搬送する。
- ・試験装置を破損無く回収し、口元からの湧水やガスの湧出を防ぐこと。
- ・貸与する水理・物質移行試験装置においては、試験後に試験前の当初の性能を保持していることを確認のうえ、返却、もしくは保管すること。詳細は機構と協議のうえ、決定することとする。

f. 報告書の要求水準

1) 速報

各作業・測定の終了後、機構が指定した期間内に特別な解釈を伴わない測定データの速報を提出すること。なお、機構が指示する様式があるものは、それに従って作成し提出すること。

2) 最終報告書

本調査で実施したすべての作業・調査・測定結果を取りまとめた報告書を「第5章4節3.(3) 納入物件に関わる共通事項」に従って作成し、報告書類を提出すること。報告書類に記載すべき作業・試験結果や納入物件等は以下のとおり。

<水理・物質移行試験装置の整備>

- ・装置の改良・整備内容、点検・メンテナンス内容（圧力計の校正記録や消耗部材の交換記録などを含む）
- ・改良・整備箇所の図面一式（各部材の寸法や材質なども記すこと）
- ・改良・整備箇所に関わる装置の取扱い説明書
- ・内容全般の電子データ一式および改良作業状況を撮影した静止画・動画ファイル

<ボーリング孔掘削>

- ・試験に関わる現場の準備から撤去までの内容（ボーリング調査に付帯し、施工に必要な設

- 備および施設などの準備・仮設・撤去などを含む)
 - ・装置の設置状況の図面，写真（装置の全体配置などがわかること）
 - ・設置作業・ボーリング孔掘削の実施内容（現場写真，作業手順書，品質管理チェックシートを含む）
 - ・ボーリング孔孔口測量内容および結果（緯度経度，X-Y 座標位置，UTM 座標位置，標高などを含む）
 - ・掘削基本仕様（掘削方向や角度，掘削径，掘削長，掘進能率，孔芯傾斜測定と孔跡計算，主要機材類および消耗品，復旧作業などを含む）
 - ・掘削の経過状況の記録（送水量，排水量などを含む）
 - ・掘削水管理内容（添加したトレーサーおよびその濃度などを含む）
 - ・掘削モニタリング結果（全データの電子データを含む）
 - ・事業者が調達する資機材の品質・規格内容
 - ・議事録（協議などが行われた場合にその都度提出）
 - ・掘削内容全般の電子データ一式および掘削実施状況を撮影した静止画・動画ファイル
- <コア観察，コア写真撮影>
- ・ボーリングコア観察・ボーリングコア写真撮影の実施内容（現場写真，作業手順書，品質管理チェックシートを含む）
 - ・ボーリングコア観察結果（岩相区分，岩盤等級区分，割れ目頻度および重要な地質構造などの記載を含む）
 - ・記載柱状図
 - ・総合柱状図（標尺，標高，深度，RQD，割れ目本数，その他記載事項，物理検層・水理試験等の結果などを含む）
 - ・ボーリングコア記載シート，記載事項の電子データ
 - ・各項目の全電子データ（ボーリングコア記載シートスキャナによるデジタル化データ，記載事項の深度分布を記したログなどを含む）
 - ・総合柱状図については，ACD Systems CANVAS（もしくは Adobe Illustrator）などで読み書き可能な電子ファイル
 - ・ボーリングコア写真（デジタルカメラにて撮影後，速やかに印画紙出力を行い，提出）
 - ・全区間ボーリングコア写真集（掘削終了後，全区間の写真が撮影されたボーリングコア写真集および画像ファイルの電子データを提出）
 - ・岩級区分
 - ・実施内容全般の電子データ一式および実施状況を撮影した静止画・動画ファイル
- <物理・流体検層>
- ・検層実施内容および使用した機材の仕様
 - ・装置の設置状況の図面，写真（各検層区間や装置の全体配置がわかること）
 - ・設置作業・検層の実施内容（現場写真，作業手順書，品質管理チェックシートを含む）
 - ・試験全般を通じて主な行為（試験開始・終了，装置降下（上昇）速度の変更など）や特記すべき現象及びその発生・確認日時を記したイベントログ
 - ・全計測データシート（記録は孔の深度方向 10cm の間隔で記録したもの）および計測結果を示すグラフ

- ・総合検層図，各検層ごとの検層図
 - ・孔壁画像検層については，10cm区切りで画像，不連続面などを横並びにした図面
 - ・全計測データの電子データ一式および各検層実施状況を撮影した静止画・動画ファイル
- <孔間トモグラフィ探査>
- ・トモグラフィ探査実施内容および使用した機材の仕様
 - ・装置の設置状況の図面，写真（各トモグラフィ探査における装置の全体配置がわかること）
 - ・設置作業・トモグラフィ探査の実施内容（現場写真，作業手順書，品質管理チェックシートを含む）
 - ・試験全般を通じて主な行為（試験開始・終了，装置挿入速度の変更など）や特記すべき現象及びその発生・確認日時を記したイベントログ
 - ・全計測データシートおよび計測結果を示すグラフ
 - ・計測データに対する補正などの数値処理方法の記載，および処理前後両方の電子データ一式
 - ・各トモグラフィ探査における孔間岩盤の物性の二次元および三次元分布図，およびその解釈
 - ・全計測データおよび試験全般の電子データ一式（各トモグラフィ探査における時系列データなど），および各検層実施状況を撮影した静止画・動画ファイル
- <単孔・孔間水理試験>
- ・装置の設置状況の図面（各試験区間の位置（パッカー深度）や装置の全体配置がわかること）
 - ・設置作業・水理試験の実施内容（主に現場作業）
 - ・試験全般を通じて主な行為（パッカー拡張や試験開始・終了，注水量・注水圧の変更など）や特記すべき現象及びその発生・確認日時を記したイベントログ
 - ・各試験区間の水理特性（透水係数，透水量係数，貯留係数，比貯留係数，平衡間隙水圧），地下水流れの次元（フローディメンジョン），孔間の透水係数の三次元分布
 - ・上記の物性値の算出方法（適用した理論式や数値計算の設定パラメータなど）
 - ・試験全般の電子データ一式（各試験区間の圧力及びパッカー圧力の時系列データや注水量・注水圧などの時系列データなど）および試験状況を撮影した静止画および動画ファイル
 - ・点検・メンテナンス記録一式
- <物質移行試験>
- ・装置の設置状況の図面，写真（各試験区間の位置（パッカー深度）や装置の全体配置がわかること）
 - ・設置作業・物質移行試験の実施内容（現場写真，作業手順書，品質管理チェックシートを含む）
 - ・試験全般を通じて主な行為（パッカー拡張や試験開始・終了，注水量・注水圧の変更など）や特記すべき現象及びその発生・確認日時を記したイベントログ
 - ・観測項目（トレーサー濃度，間隙水圧，物理化学パラメータなど）のモニタリング結果を示すグラフおよびデータシート
 - ・試験全般の電子データ一式および各試験状況を撮影した静止画・動画ファイル

- ・点検・メンテナンス記録一式

①-4 健岩部を対象とした物質移行試験

a. 方針（調査試験の基本的考え方）

- ・350m坑道の試験坑道5において、健岩部を対象とした物質移行試験を行う。
- ・上記試験に必要なボーリング孔、原位置試験（水理・物質移行試験）、調査試験データの整理・分析、オーバーコアリング、データの品質管理を行う。

b. 実施範囲

- ・ボーリング孔掘削
- ・単孔水理試験の実施
- ・単孔水理試験データの整理
- ・物質移行試験の実施
- ・オーバーコアリングの実施
- ・試験装置の回収・孔口処理

c. 調査試験場所

- ・掘削位置：試験坑道5（【別図5.4】350m坑道平面図参照）

d. 調査試験の実施時期・頻度

- ・ボーリング孔掘削：試験坑道5の完成後、速やかに
- ・単孔水理試験の実施：ボーリング孔掘削後、試験区間等を協議のうえ、速やかに
- ・単孔水理試験データの整理：単孔水理試験の工程に併せて、速やかに
- ・物質移行試験の実施：単孔式水理試験データの整理後、試験区間等を協議のうえ、速やかに
- ・オーバーコアリングの実施：物質移行試験開始後、詳細実施時期を協議のうえ、標準として2年毎に実施（計3回）

e. 調査試験の要求水準

1) ボーリング孔掘削

- ・試験坑道5において、標準として長さ2m（+数10cm）の鉛直下向きボーリング孔を天然バリア評価用に2本、人工バリア用に2本掘削する。コアリング掘削（三重管）で、孔径は天然バリア評価用、人工バリア評価用にそれぞれ100mmと200mmの2段階を標準として設定する。
- ・孔曲がりがなく、平滑な孔壁面であること。掘削全区間でコアを取得する（コア取得率100%を標準とする）こと。

2) 単孔水理試験の実施

- ・機構が貸与する水理試験装置（前述の「(5) ① ①-3 割れ目帯を対象とした物質移行試験」の範囲内で整備された水理・物質移行試験装置を貸与）を用いて、単孔水理試験（パ

- ルス、スラグ試験もしくはそれらの組み合わせ)を実施する。
- ・隣接する試験区間での圧力の伝播が生じないように試験区間を区切ること。
 - ・試験区間は機構との協議のうえ、設定することとする。
 - ・貸与する水理試験装置を用いた単孔水理試験(20点×4孔)。
 - ・貸与する水理試験装置一式は孔長2m, 孔径100mmおよび200mm, 試験点数20点の条件での試験を実施可能な装置である。
 - ・各試験区間の平衡間隙水圧を取得すること。
 - ・試験データ取得の品質管理・保証体系を構築・保有し, 岩盤の水理特性を評価するために必要な試験方法とリアルタイムで適切な試験方法を選定するための判断基準を構築していること。

3) 単孔水理試験データの整理

- ・取得したデータを解析用のデータセットとして整理する。理論式及び解析コードを利用した水理特性情報の整理を行う。

4) 物質移行試験の実施

- ・事業者が準備する原位置試験装置(注入・採水ラインを有するパッカー装置と間隙水圧とトレーサー濃度を観測する装置の組み合わせ)を用いて, 試験孔内の健岩部及びベントナイトを対象とした物質移行(拡散)試験(使用するトレーサーはいずれも非放射性物質とし, 蛍光染料, 重水素, ナトリウム, セシウム, ストロチウムなどの陽イオン, 塩素, ヨウ素などの陰イオン, ユーロピウムなどの希土類元素を混合したカクテルトレーサーを標準とする)を実施する。また, それとは別に機構が用意する単孔での物質移行試験装置を用い, 健岩部を対象とした物質移行試験を合わせて実施する場合がある。
- ・注入試験装置(注入ラインから, ガス圧等により樹脂を注入可能で, 注入流量と注入圧力が観測可能な装置)は事業者で準備すること。
- ・試験孔の試験溶液を随時採取・追液可能な観測システムとすること。
- ・トレーサーの移行経路, および試験区間に充填されるトレーサーを考慮した十分な量のトレーサーを準備すること。
- ・天然バリア評価用のボーリング孔ではトレーサーが直接健岩部に接触するように装置を設置し, 人工バリア評価用のボーリング孔ではトレーサーが直接緩衝材に接触するように, ボーリング孔に緩衝材を充填して装置を設置することを標準とする。
- ・ここで用いる緩衝材は「5.(4)③人工バリア性能試験」において用いられるものと同様のものとする。詳細は機構と協議のうえ, 設定することとする。
- ・物質移行試験終了後, 必要に応じて移行経路を可視化するための, 蛍光染料を混合した樹脂の注入試験を行う。蛍光染料については, 健岩部の物質移行可能経路を考慮して十分な量を準備すること。
- ・使用する化学物質等を関連法令に基づき適切に管理できること。データの不確かさ(精度・確度)を定量的・定性的に示すことを可能とし, 試験結果の品質を評価可能な品質管理・保証体系を構築・保有していること。また, そのための試験手法や試験装置の維持・管理手法を構築・保有していること。

- ・試験終了後の地層中へのトレーサーの残留ができる限り少なくなるような方策を準備すること。
- ・仮設プレハブなどを用いて、試料前処理・分析作業用の居室（6畳程度）を坑道内に設置する。居室には、電灯用配電とともに分析装置用の配電（100V，20～30W程度。詳細は調整）を設けること。

5) オーバーコアリングの実施

- ・試験開始後から2年毎（計3回）にそれぞれのボーリング孔に対して、上部から長さ60cm程度のオーバーコアリング（三重管）を行う。孔径は、試験孔の孔径の2倍（200mm及び400mm）とし、掘削（開削）後、岩盤状態を保持したまま、地上まで搬送する。
- ・コアの方向（深度方向の上下、採取時の方角）が分かるようにしておくこと。

6) 試験装置の回収・孔口処理

- ・試験装置一式をボーリング孔から回収し、地上まで搬送する。
- ・試験装置を破損無く回収し、口元からの湧水やガスの湧出を防ぐこと。
- ・貸与する水理・物質移行試験装置においては、試験後に試験前の当初の性能を保持していることを確認のうえ、返却、もしくは保管すること。詳細は機構と協議のうえ、決定することとする。

f. 報告書の要求水準

1) 速報

各作業・測定の終了後、機構が指定した期間内に特別な解釈を伴わない測定データの速報を提出すること。なお、機構が指示する様式があるものは、それに従って作成し提出すること。

2) 最終報告書

本調査で実施したすべての作業・調査・測定結果を取りまとめた報告書を「第5章4節3.（3）納入物件に関わる共通事項」に従って作成し、提出すること。報告書類に記載すべき作業・試験結果や納入物件等は以下のとおり。

<ボーリング孔掘削>

- ・試験に関わる現場の準備から撤去までの内容（ボーリング調査に付帯し、施工に必要な設備および施設などの準備・仮設・撤去などを含む）
- ・装置の設置状況の図面、写真（装置の全体配置などがわかること）
- ・設置作業・ボーリング孔掘削の実施内容（現場写真、作業手順書、品質管理チェックシートを含む）
- ・ボーリング孔孔口測量内容および結果（緯度経度、X-Y座標位置、UTM座標位置、標高などを含む）
- ・掘削基本仕様（掘削方向や角度、掘削径、掘削長、掘進能率、孔芯傾斜測定と孔跡計算、主要機材類および消耗品、復旧作業などを含む）
- ・掘削の経過状況の記録（送水量、排水量などを含む）

- ・掘削水管理内容（添加したトレーサーおよびその濃度などを含む）
- ・掘削モニタリング結果（全データの電子データを含む）
- ・事業者が調達する資機材の品質・規格内容
- ・議事録（協議などが行われた場合にその都度提出）
- ・掘削内容全般の電子データ一式および掘削実施状況を撮影した静止画・動画ファイル

<単孔水理試験>

- ・装置の設置状況の図面，写真（各試験区間の位置（パッカー深度）や装置の全体配置がわかること）
- ・設置作業・水理試験の実施内容（現場写真，作業手順書，品質管理チェックシートを含む）
- ・試験全般を通じて主な行為（パッカー拡張や試験開始・終了，注水量・注水圧の変更など）や特記すべき現象及びその発生・確認日時を記したイベントログ
- ・各試験区間の水理特性（透水係数，透水量係数，貯留係数，比貯留係数，平衡間隙水圧），地下水流れの次元（フローディメンジョン）
- ・上記の物性値の算出方法（適用した理論式や数値計算の設定パラメータなど）
- ・試験全般の電子データ一式（各試験区間の圧力及びパッカー圧力の時系列データや注水量・注水圧などの時系列データなど）および試験状況を撮影した静止画および動画ファイル
- ・点検・メンテナンス記録一式

<物質移行試験>

- ・装置の設置状況の図面，写真（各試験区間の位置（パッカー深度）や装置の全体配置がわかること）
- ・設置作業・物質移行試験の実施内容（現場写真，作業手順書，品質管理チェックシートを含む）
- ・試験全般を通じて主な行為（パッカー拡張や試験開始・終了，注水量・注水圧の変更など）や特記すべき現象及びその発生・確認日時を記したイベントログ
- ・観測項目（トレーサー濃度，間隙水圧，物理化学パラメータなど）のモニタリング結果を示すグラフおよびデータシート
- ・試験全般の電子データ一式および各試験状況を撮影した静止画・動画ファイル
- ・点検・メンテナンス記録一式

<オーバーコアリング>

- ・オーバーコアリング位置測量内容および結果（緯度経度，X-Y 座標位置，UTM 座標位置，標高，採取試料の元姿勢（定方位）などを含む）
- ・掘削装置の図面，写真
- ・オーバーコアリングの実施内容（現場写真，作業手順書，品質管理チェックシート，運搬に関する詳細を含む）
- ・主な掘削作業や特記すべき現象及びその発生・確認日時，掘削パラメータを記したイベントログ
- ・試料の運搬方法の記載，および運搬作業写真
- ・実施内容全般の電子データ一式および実施状況を撮影した静止画・動画ファイル

幌延深地層研究計画
地下研究施設整備（第Ⅱ期）等事業

要求水準書 付属資料集

平成22年7月2日

独立行政法人 日本原子力研究開発機構

図表目次

【資料】	5
【資料1.1】 幌延町における深地層研究に関する協定書	6
【資料1.2】 幌延町における深地層研究に関する協定書に係る確認書	7
【資料1.3】 北るもい漁業協同組合との協定書（1/4）	8
【資料1.4】 北るもい漁業協同組合との協定書に係る確認書	12
【別図】	14
【別図1.1】 本事業における地下施設の整備範囲	15
【別図1.2】 既設及び本事業で整備を行なう水平坑道と本事業での研究支援業務の実施予定 場所（140m坑道、250m坑道及び350m坑道の平面図）	16
【別図1.3】 地下施設計画地の案内図	17
【別図1.4】 地下施設工事ヤード平面図	18
【別図1.5】 地下施設地質断面図	19
【別図1.6】 HDB3孔ボーリング調査結果	20
【別図1.7】 HDB6孔ボーリング調査結果	21
【別図5.1】 研究支援用計測システム整備断面図	22
【別図5.2】 140m坑道平面図	23
【別図5.3】 250m坑道平面図	24
【別図5.4】 350m坑道平面図	25
【別図5.5】 350m坑道 試験坑道詳細図	26
【別図5.6】 350m坑道（試験坑道） 調査研究実施詳細図(1)	27
【別図5.7】 350m坑道（試験坑道） 調査研究実施詳細図(2)	28
【別図5.8】 350m坑道 立坑掘削影響試験詳細図（1）	29
【別図5.9】 350m坑道 立坑掘削影響試験詳細図（2）	30
【別図5.10】 350m坑道 人工バリア性能試験詳細図(1)	31
【別図5.11】 350m坑道 人工バリア性能試験詳細図(2)	32
【別表】	33
【別表1.1】 建設工事に適用する示方書及び基準等	34
【別表1.2】 気象条件の概要	34
【別表1.3】 水理試験結果に基づいて算定した区間ごとの透水係数	35
【別表1.4】 用語の定義	36
【別表3.1】 地下施設工事施設整備事業計画	38
【別表3.2】 仮設備一覧	39
【別表3.3】 地下研究施設見学案内者数（実績）	43
【別表3.4】 I期工事技術提案内容一覧（実績）	44
【別表3.5】 提出図書－1	45
【別表3.6】 提出図書－2	46
【別表3.7】 提出図書－3	47
【別表3.8】 コンクリート（仕様まとめ）	48
【別表3.9】 吹付コンクリート（仕様まとめ）	48
【別表3.10】 モルタル（仕様まとめ）	49

【別表3.11】 鉄筋, 鋼材	49
【別表3.12】 土工材料	50
【別表3.13】 集排水工材料	50
【別表3.14】 湧水抑制対策工材料	50
【別表3.15】 受電地点及び契約電力.....	50
【別表3.16】 指定された建設機械一覧	51
【別表3.17】 測定頻度及び基準値	51
【別表3.18】 数量算出単位	52
【別表3.19】 工種構成内容一覧 (上部工, 下部工)	53
【別表3.20】 工種構成内容一覧 (一般部)	54
【別表3.21】 工種構成内容一覧 (水平坑道)	55
【別表3.22】 工種構成内容一覧 (プレグラウト工)	56
【別表3.23】 排水管路関係設備諸元.....	56
【別表3.24】 排水管路関係許認可一覧	56
【別表3.25】 上部工コンクリートの仕様 (西立坑坑口上部工)	57
【別表3.26】 下部工覆工コンクリートの仕様 (西立坑坑口下部工)	57
【別表3.27】 吹付コンクリートの仕様 (西立坑坑口下部工)	57
【別表3.28】 覆工コンクリートの仕様 (立坑一般部及び立坑接続部)	57
【別表3.29】 吹付コンクリートの仕様 (立坑一般部及び立坑接続部)	58
【別表3.30】 路盤コンクリートの仕様 (立坑接続部水平坑道部)	58
【別表3.31】 吹付コンクリートの仕様 (水平坑道)	58
【別表3.32】 路盤コンクリートの仕様 (水平坑道部)	58
【別表3.33】 計測項目一覧	59
【別表3.34】 使用機器一覧	59
【別表4.1】 地下施設本体部及び仮設備点検保守・修繕の要求水準	60
【別表4.2】 水質現地分析機器等	65
【別表4.3】 地下施設排水水質分析項目及び頻度一覧.....	66
【別表4.4】 浄化槽分析項目及び頻度一覧.....	67
【別表4.5】 土壌分析現地分析機器等	67
【別表4.6】 土壌分析のうち公定分析項目一覧.....	67
【別表4.7】 環境測定業務の要求水準	68
【別表4.8】 機器別点検頻度.....	69
【別表4.9】 機械設備運転監視の要求水準	72
【別表4.10】 見学者等来訪者対応支援業務の想定頻度	75
【別表5.1】 研究支援業務一覧	76
【別表5.2】 システム数量一覧	79
【別表5.3】 システム要求性能及び数量一覧	79
【別表5.4】 システム要求性能一覧.....	81
【別表5.5】 三次元レーザースキャナーの仕様.....	81
【別表5.6】 計測機器の仕様.....	81
【別表5.7】 検層作業一覧	83
【別表5.8】 納品物件一覧	84

【別表5.9】採取コアの試験項目（コンクリート及び岩盤）	84
【別表5.10】低アルカリ性セメント(HFSC)の仕様（吹付けコンクリート）	85
【別表5.11】HFSCを用いた吹付けコンクリートの仕様.....	85
【別表5.12】目視による施工性の評価項目	85
【別表5.13】低アルカリ性セメント(HFSC)の基本配合（覆工コンクリート）	86
【別表5.14】HFSCを用いた覆工コンクリートの仕様	86

【資料】

【資料 1.1】幌延町における深地層研究に関する協定書

幌延町における深地層の研究に関する協定書

北海道（以下「甲」という。）、幌延町（以下「乙」という。）及び核燃料サイクル開発機構（以下「丙」という。）は、丙による幌延町における深地層の研究を計画に沿って推進するために、次のとおり協定を締結する。

第1条 甲、乙及び丙は、この協定を誠実に履行しなければならない。

第2条 丙は、研究実施区域に、研究期間中はもとより研究終了後においても、放射性廃棄物を持ち込むことを使用することはしない。

第3条 丙は、深地層の研究所を放射性廃棄物の最終処分を行う実施主体へ譲渡し、又は貸与しない。

第4条 丙は、深地層の研究終了後は、地上の研究施設を閉鎖し、地下施設を埋め戻すものとする。

第5条 丙は、当該研究実施区域を将来とも放射性廃棄物の最終処分場とせず、幌延町に放射性廃棄物の中間貯蔵施設を初案とも設置しない。

第6条 丙は、積極的に情報公開に努めるものとする。

第7条 丙は、計画の内容を変更する場合には、事前に甲及び乙と協議するものとする。

第8条 丙は、毎年度、当該年度の研究内容、前年度の研究成果及び各試験研究段階ごとの具体的な事業内容等を甲及び乙に十分説明するものとする。

第9条 甲及び乙は、この協定に規定する事項を確認するために、必要に応じ立入調査を行うことができるものとする。

また、甲及び乙は第14条に規定するこの協定の履行状況を確認するための機関に当該立入調査を行わせることができるものとする。

第10条 丙は、深地層の研究の推進に当たっては、雇用その他を地元優先で行うなど地域振興に積極的に協力するものとする。

第11条 丙は、深地層の研究所を国内外に開かれたものとするために、道内外の大学をはじめとする研究機関等の参加を求めるとともに、地質研究その他の学術的な研究の場として広く提供するものとする。

第12条 甲、乙及び丙は、風評被害の未然防止の措置について協議するものとする。

第13条 甲、乙及び丙は、環境保全のための措置について協議するものとする。

第14条 甲及び乙は、この協定の履行状況を確保するための機関を設置することができるものとする。

第15条 甲及び乙は、丙がこの協定に定める事項に違反したと認めるときは、協議の上、甲は丙に対し違反の程度に応じて深地層の研究停止などの必要な措置をとることができるものとし、丙はこれに従うものとする。

また、甲又は乙は、必要があると認めるときは、協議の上、丙が違反した事項を公表できるものとする。

第16条 この協定に定めのない事項については、甲、乙及び丙が協議して定めるものとする。

この協定の成立を証するため、本書4通を作成し、甲乙丙及び立会人記名押印の上、各自その一通を保有するものとする。

平成12年11月16日

甲 北海道

北海道知事 堀 達 也

乙 幌延町

幌延町長 上 山 利 朋

茨城県那珂郡東海村村松4番地49

丙 核燃料サイクル開発機構

理事長 都 甲 基 正

東京都千代田区霞ヶ関2丁目2番1号

立会人 科学技術庁原子力局長 中 澤 佐 市

【資料 1.2】幌延町における深地層研究に関する協定書に係る確認書

幌延町における深地層の研究に関する協定書に係る確認書

北海道、幌延町及び核燃料サイクル開発機構（以下「サイクル機構」という。）は、平成12年11月16日付けをもって締結した「幌延町における深地層の研究に関する協定」（以下「協定」という。）について、次のとおり確認する。

1 協定前文の「深地層の研究」とは、平成10年12月、サイクル機構より北海道及び幌延町へ示された「深地層研究所（仮称）計画（平成10年10月）」に基づき実施されることとなる研究を指す。また、「計画」とは、「深地層研究所（仮称）計画」を指す。

2 第2条の「研究実施区域」とは、第3条に規定する深地層の研究所及びその周辺の調査研究区域（塩濃境界の研究や断層、地層の研究のためのボーリング地点、観測および調査機器設置地点、トレンチ地点を含む。）を指す。なお、研究実施区域は、最初の段階で行う地表からの調査研究により得られたデータにより具体化していくものとする。
(2) 放射性廃棄物を持ち込まない、使用しないということは、放射性廃棄物の最終処分場や中間貯蔵施設にしないということ、研究のために使用することもないということである。
(3) 密封された放射性核種を利用する計測機器の使用を禁止しているものではない。

3 第3条の「深地層の研究所」とは、地上施設と地下施設の両方を指し、施設と一体化した設備も含むものとする。

4 第4条について、深地層の研究終了後、地上の研究施設を閉鎖し、地下施設を埋め戻すのは、最終処分場、中間貯蔵施設へ転用しないことを明確にするためのものである。

5 第5条について、サイクル機構は深地層の研究を行う機関であり最終処分の実施主体ではないことは明らかであるが、サイクル機構として最終処分場にする意思がないことを表したものである。中間貯蔵施設については、サイクル機構が協定当事者として当然守らなければならないものである。

6 第6条の「情報公開」とは、地域をはじめとする国民の理解と信頼を得ることを目的とし、計画及び研究成果に関する情報並びに深地層の研究所自体の公開も意味する。なお、情報公開にあたっては、サイクル機構の情報公開指針に則り、積極的に行うものとする。

7 第7条について、事前協議は1カ月前とする。なお、本協議は深地層の研究所が最終処分場又は中間貯蔵施設に転用されないことを確認するために行うものであり、サイクル機構は、協議が整うまでの間、計画の変更を行わないものとする。

(2) サイクル機構は、計画の変更内容について協議が整った場合には、速やかに公表するものとする。

8 第8条について、サイクル機構は当該年度の研究内容、前年度の研究成果及び各試験研究段階ごとの具体的な事業内容等を北海道及び幌延町に説明を行った場合には速やかに公表するものとする。

(2) サイクル機構は、年度途中で当該年度の研究内容を変更する場合には、事前に北海道及び幌延町に説明し、速やかに公表するものとする。

9 第10条の地域振興に関する協力方法等については、個別にサイクル機構と幌延町が協議を行うものとし、北海道はこれに協力するものとする。

10 第11条について、深地層の研究所の供用は、サイクル機構の規定に沿って行うものとする。

11 第12条について、深地層の研究所は放射性廃棄物を持ち込まない施設であり、風評被害の発生は考えられないが、広報等に努めるものとする。

12 第13条の「環境保全のための措置」については、深地層の研究の推進に伴って、地下水などの環境に著しい影響を生じないように必要な措置を講じることとする。

13 第14条の「協定の履行状況を確認するための機関」については、構成員、事務局の所在等を速やかに協議するものとする。

14 第15条について、北海道は、サイクル機構が、第2条、第3条又は第5条に違反した時は、深地層の研究の停止、第4条及び第6条から第13条に違反した時は、注意又は改善勧告等の措置をとることができるものとする。違反の確認及び公表については、北海道及び幌延町の判断によるものとする。なお、北海道及び幌延町は違反の確認の際には、サイクル機構に対し十分な説明の機会を与えるものとする。

平成12年12月8日

北海道経済部

資源エネルギー課参事 清井 繁 則

幌延町助役

寺田 保 徳

核燃料サイクル開発機構

総務・立地部長 圓山 全 勝

【資料 1.3】北るもい漁業協同組合との協定書 (1/4)

幌延深地層研究所の放流水に関する協定書

北るもい漁業協同組合（以下「甲」という。）と独立行政法人日本原子力研究開発機構幌延深地層研究センター（以下「乙」という。）は、乙が天塩郡幌延町北進地区に建設する幌延深地層研究所の排水処理施設（以下「施設」という。）の運転を円滑に行うため、以下のとおり協定を締結する。

（目 的）

第1条 この協定は、施設からの放流水について、これによる天塩川及び前面海域の環境並びに水産資源への悪影響を未然に防止するとともに、万一これにより漁業被害が発生した場合の補償措置について定めることを目的とする。

（関係法令等の遵守）

第2条 乙は、地下施設から排出する地下水と掘削土（ズリ）置場の浸出水等の処理に当たっては、環境及び漁業に悪影響を与えることのないよう、関係法令及び本協定に定める事項を遵守し適切に管理するものとする。

（放流先）

第3条 放流先は、天塩郡幌延町289-8地先（天塩川河口より約1.9km地点右岸）とする。

（水質及び排水量）

第4条 放流口における水質及び排水量は、以下のとおりとする。

(1)	pH	5.8~8.6
(2)	BOD	20 mg/L以下
(3)	SS	20 mg/L以下
(4)	全窒素	20 mg/L以下
(5)	全アンモニア	2 mg/L以下
(6)	全リン	5 mg/L以下
(7)	油分（鉱油）	5 mg/L以下
(8)	ホウ素	5 mg/L以下
(9)	透視度	30 cm以上
(10)	大腸菌群数	3,000個/mL以下
(11)	排水量	最大 750m ³ /日（工事用水量 50m ³ /日）

【資料 1.3】北るもい漁業協同組合との協定書 (2/4)

2 前項に掲げる以外の有害物質については、水質汚濁防止法の排水基準を遵守するものとする。

3 第1項の基準は、水質汚濁防止法の排水基準等の改正が行われ、これにより改定が必要となった場合は、甲乙協議の上、改定するものとする。

(掘削土からの浸出水の処理)

第5条 乙は、掘削土（ズリ）については、専用の遮水工型の掘削土（ズリ）置場において保管するものとする。掘削土（ズリ）置場から発生する浸出水については、施設で処理した後に放流するものとする。

(放流口、周辺水域及び掘削土（ズリ）の浸出水の水質の調査等)

第6条 乙は、放流口、周辺水域及び掘削土（ズリ）の浸出水の水質を調査測定し、その結果を甲に通知するものとする。

2 前項の調査測定の時期、場所、内容及び調査機関等は、別途、甲乙協議して定めるものとする。

3 第1項の調査測定に係る経費は乙が負担するものとする。

(廃棄物の処理)

第7条 乙は、施設の運転に伴って発生する廃棄物は、公害発生のおそれのない方法により処理するものとする。

(排水量の変更等)

第8条 乙は、第4条第1項第11号に掲げる排水量を変更しようとするときは、事前に甲に協議し、その同意を得るものとする。

(管理運営)

第9条 乙は、施設の管理運営に当たっては、関係法令を遵守し、常に環境の保全に万全を期すとともに、甲との連絡を密にするものとする。

(施設の改善)

第10条 乙は、甲から施設の放流水により漁業に影響を与えるおそれがあるとの苦情を受けた場合は、その影響のおそれについて調査検討の上、必要な場合には、管理技術の検討及び施設の改善等の措置を速やかに講じるものとする。

【資料 1.3】北るもい漁業協同組合との協定書 (3/4)

(立入調査等)

第 11 条 乙は、甲又は甲の指定する者が、第 6 条に規定する調査測定について、施設への立ち入りを申し入れたときは、これに同意し、協力するものとする。

2 乙は、甲から第 6 条に規定する調査測定の結果について照会があったときは誠意をもって速やかに対応するものとする。

(異常事態発生時の措置)

第 12 条 乙は、施設の故障、破損その他の異常事態が発生し、第 4 条に規定する水質を維持することが困難になった場合は、速やかに連絡するとともに、必要な措置（施設の一部運転中止等を含む。）を講じるものとする。

(被害補償)

第 13 条 乙は、施設からの放流水が原因となって漁業被害が発生したと甲から申入れを受けた場合は、誠意を持って協議し、甲乙両者の協議が整った場合には、速やかに補償を行うとともに、本協定の趣旨に従い適切な措置を講じるものとする。

2 前項の協議が整わない場合は、原因調査、被害の認定方法及び補償措置について、甲乙双方協議成立を目指し更に協議するものとする。

3 前項の被害の原因調査等甲が当該問題に要した費用の負担方法については甲乙協議するものとする。

(天災その他不可抗力による被害補償)

第 14 条 乙は、暴風、豪雨、洪水、高潮、地震、津波、地すべり、落盤、火災その他の自然的又は人為的な乙にとって不可抗力な事象が発生した場合において、施設が損傷し、施設からの放流水が原因となって漁業被害が発生したと甲から申入れを受けた場合は、誠意を持って協議し、甲乙両者の協議が整った場合には、速やかに補償を行うとともに、本協定の趣旨に従い適切な措置を講じるものとする。

2 前項の補償については、前条の規定を準用する。

(協議)

第 15 条 この協定に定める事項に疑義若しくは変更の必要が生じたとき、又は協定に定めない事項については、その都度、甲乙協議して定めるものとする。

【資料 1.3】北るもい漁業協同組合との協定書（4/4）

本協定の証として本書3通を作成し、甲乙及び立会人記名押印の上、各自1通を保有するものとする。

平成18年1月27日

甲 北海道苫前郡幌町港町1丁目31番地
北るもい漁業協同組合

代表理事組合長 今 隆

乙 北海道天塩郡幌延町宮園町1番地8
独立行政法人 日本原子力研究開発機構
幌延深地層研究センター

所 長 武 田 精 悦

立会人 北海道天塩郡幌延町宮園町1番地

幌延町長 宮 本 明

【資料 1.4】北るもい漁業協同組合との協定書に係る確認書

幌延深地層研究所の放流水等に関する確認書

北るもい漁業協同組合と独立行政法人日本原子力研究開発機構幌延深地層研究センターは、平成18年1月27日付けをもって締結した「幌延深地層研究所の放流水に関する協定書」（以下「協定」という。）について、次のとおり確認する。

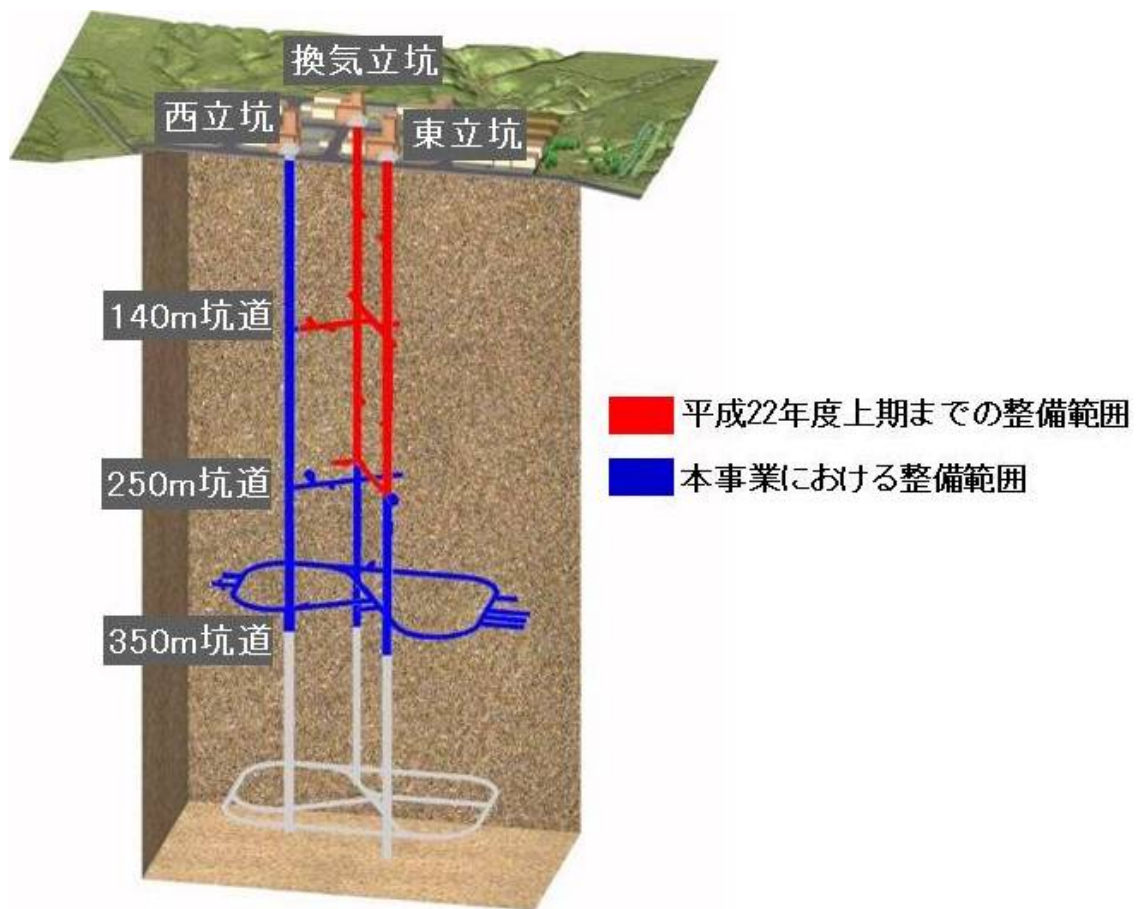
1. 協定第3条に定める「放流先」の位置は、図-1に示すとおりとする。
2. 協定第4条第1項第5号にある全アンモニアについては、当面の間目標値とし、水質等調査結果を踏まえて別途協議する。
3. 協定第5条の「掘削土(ズリ)置場」の位置は、図-2に示すとおりとする。
4. 協定第6条第2項の「調査測定の時期、場所、内容」については、次のとおりとする。
 - (1)水質調査
水質調査の分析項目及び測定頻度は、表-1及び表-2に示すとおりとする。
 - (2)放流口、周辺水域及び掘削土(ズリ)の浸出水の水質調査場所(全アンモニアを除く)
水質調査場所は、放流口、及び上下流1km区間とし、その位置は図-1に示すとおりとする。なお、採水及び水質分析は各地点の表層及び底層を実施するとともに、当面の間、躍層(中間層)についても実施する。ただし、放流口での採水が難しい場合は、施設からの排水槽とする。
 - (3)全アンモニアの水質等調査場所
水質等調査場所については、図-1のKP18.0右岸地点とする。
5. 研究管理棟等からの浄化槽排水については、協定第3条(放流先)、第4条(水質及び排水量)を、別添のとおり読み替えて準用する。

平成18年12月11日

甲 北海道苫前郡羽幌町港町1丁目31番地
北るもい漁業協同組合
代表理事組合長 今 隆

乙 北海道天塩郡幌延町北進432番2
独立行政法人 日本原子力研究開発機構
幌延深地層研究センター
所 長 武 田 精 悦

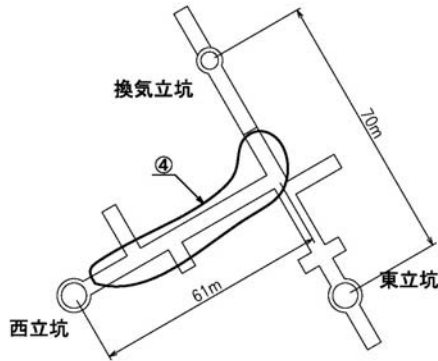
【別図】



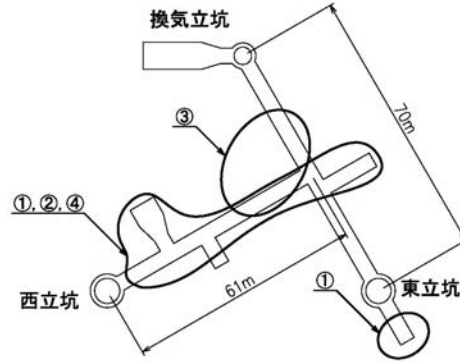
※この図はイメージであり、今後の調査研究の結果次第で変わることがあります。

【別図 1.1】 本事業における地下施設の整備範囲

140m 坑道 平面図



250m 坑道 平面図

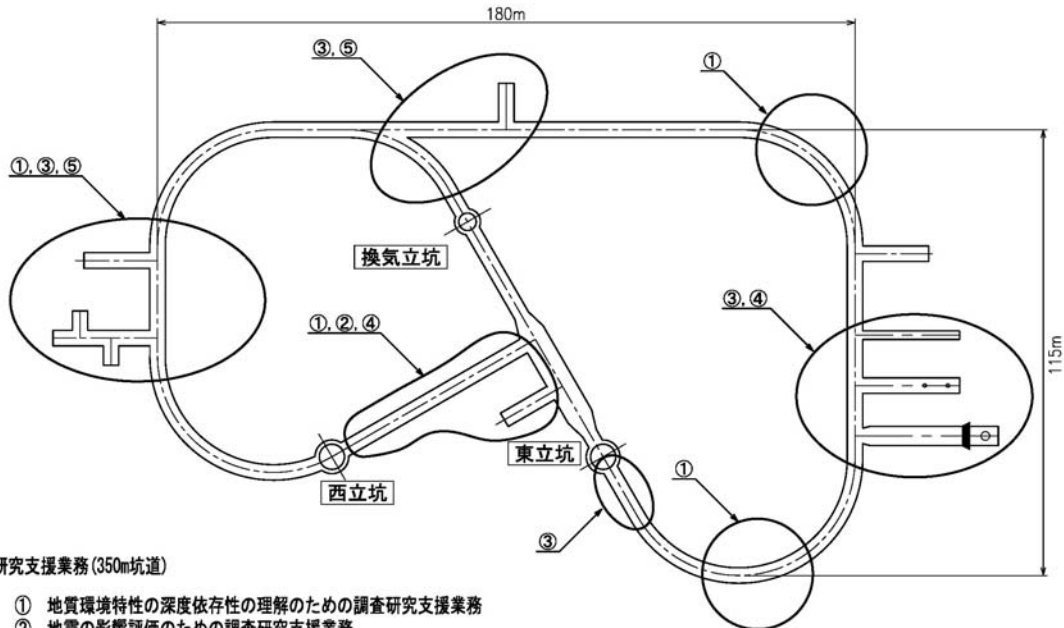


研究支援業務(140m, 250m坑道)

- ① 地質環境特性の深度依存性の理解のための調査研究支援業務
- ② 地震の影響評価のための調査研究支援業務
- ③ 掘削影響領域の評価とそのための技術開発(高透水性堆積岩)支援業務
- ④ 処分技術開発支援業務

※坑道の配置や試験場所は、今後変わる可能性があります。

350m 坑道 平面図

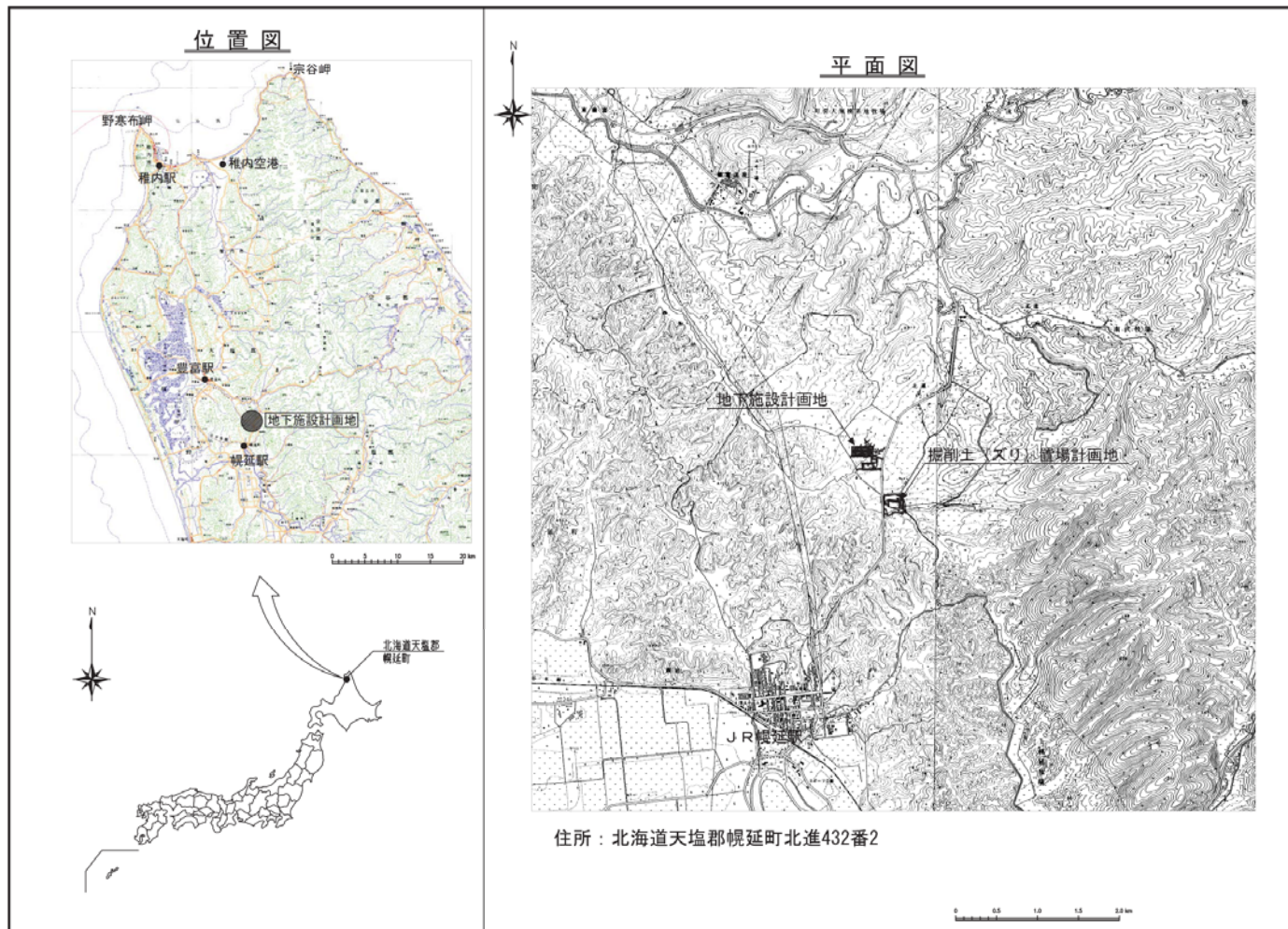


研究支援業務(350m坑道)

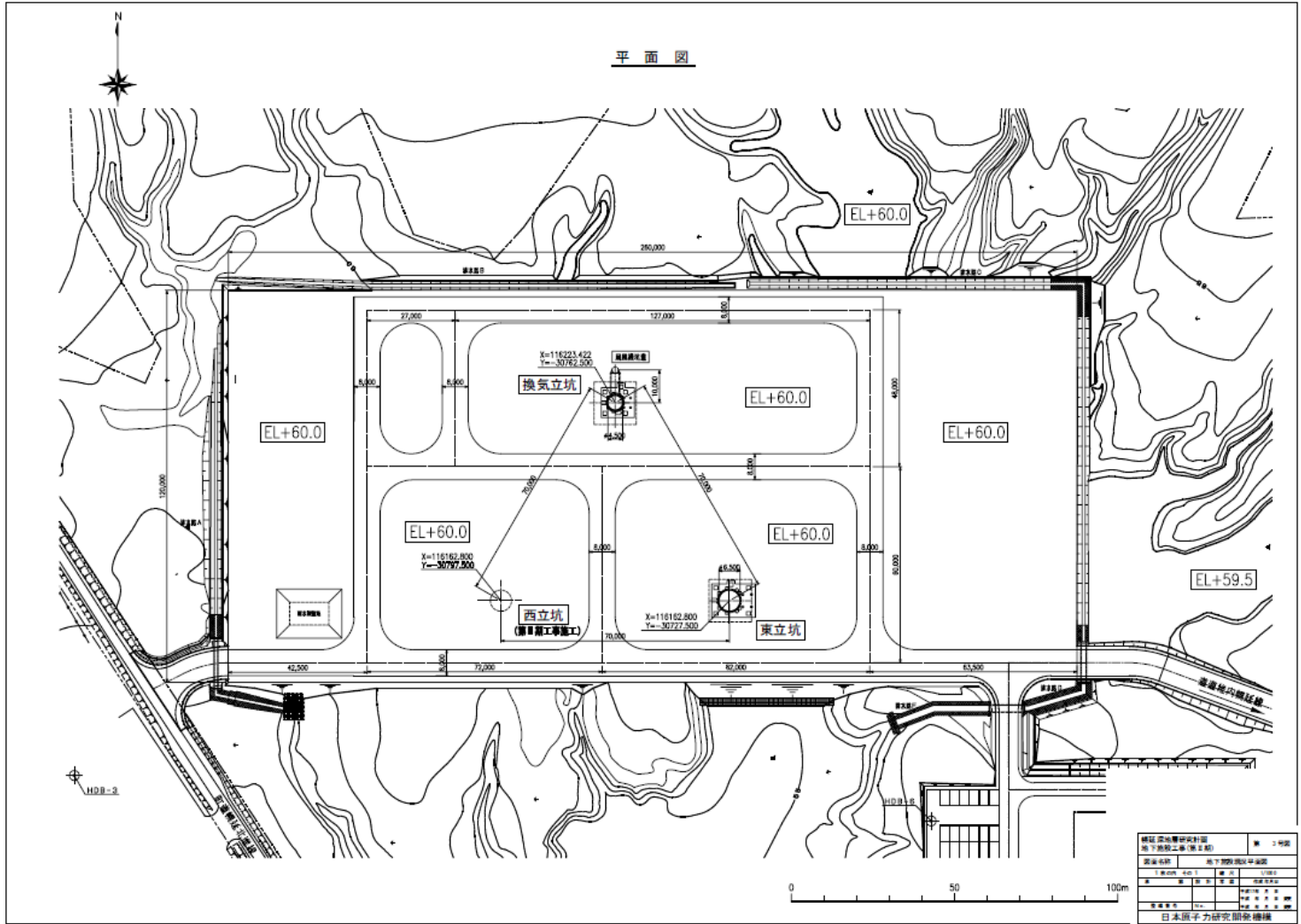
- ① 地質環境特性の深度依存性の理解のための調査研究支援業務
- ② 地震の影響評価のための調査研究支援業務
- ③ 掘削影響領域の評価とそのための技術開発(坑道群)支援業務
- ④ 法定深度以深での処分技術開発支援業務
- ⑤ 安全評価手法の高度化へ反映する技術開発支援業務

※坑道の配置や試験場所は、今後変わる可能性があります。

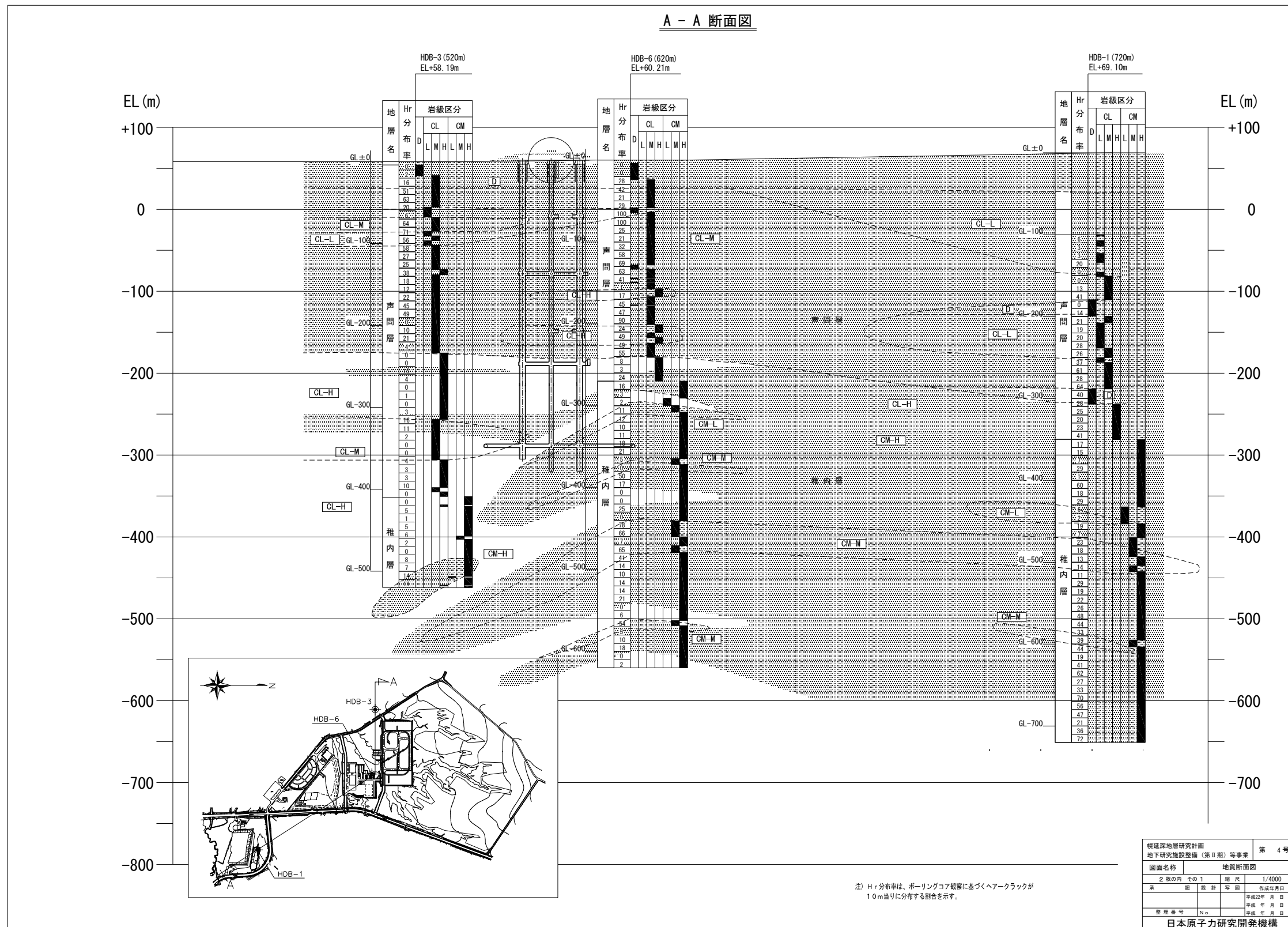
【別図 1.2】既設及び本事業で整備を行なう水平坑道と本事業での研究支援業務の実施予定場所(140m 坑道, 250m 坑道及び 350m 坑道の平面図)



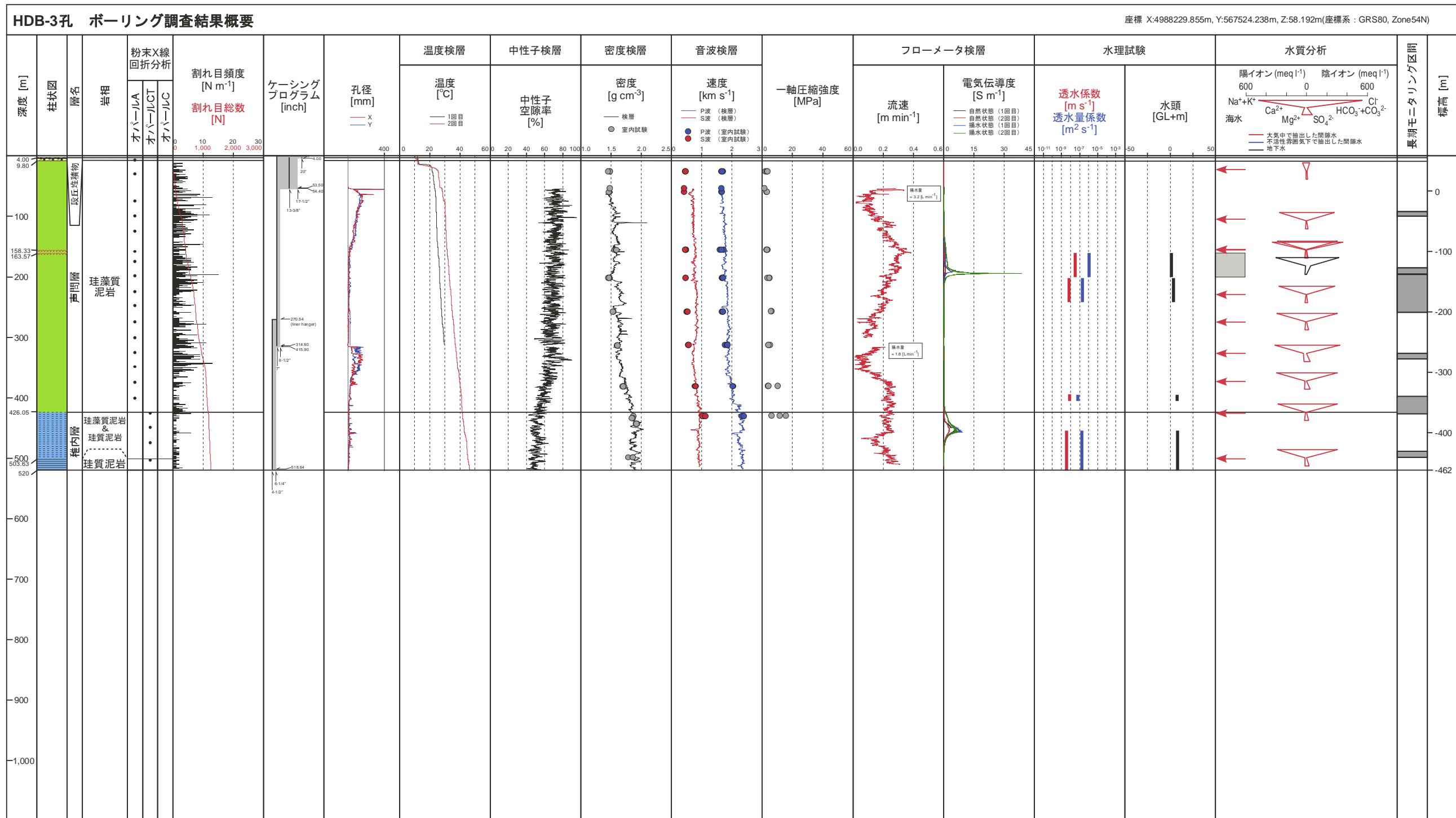
【別図 1.3】地下施設計画地の案内図



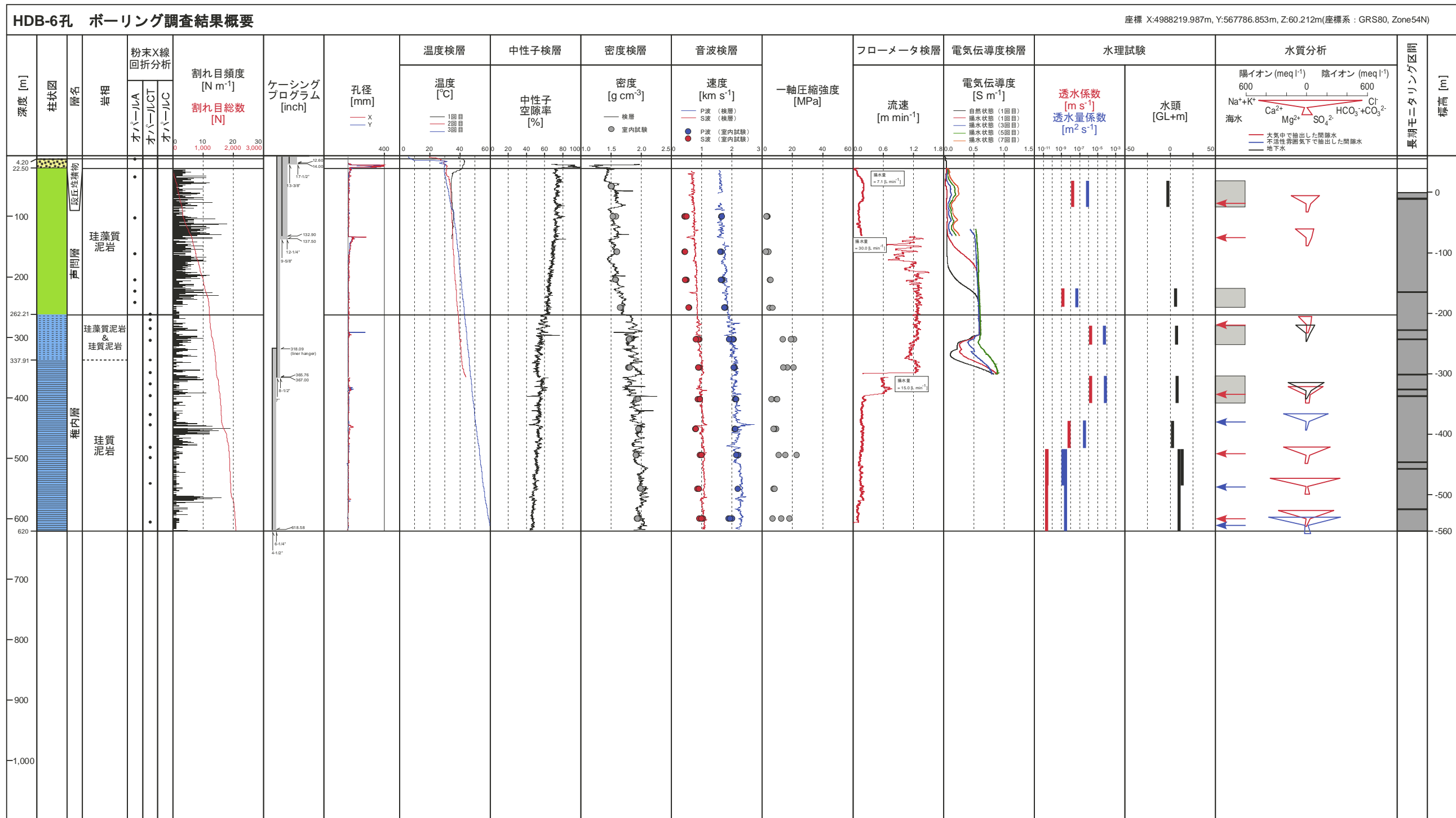
【別図 1.4】地下施設工事ヤード平面図



【別図 1.5】 地下施設地質断面図

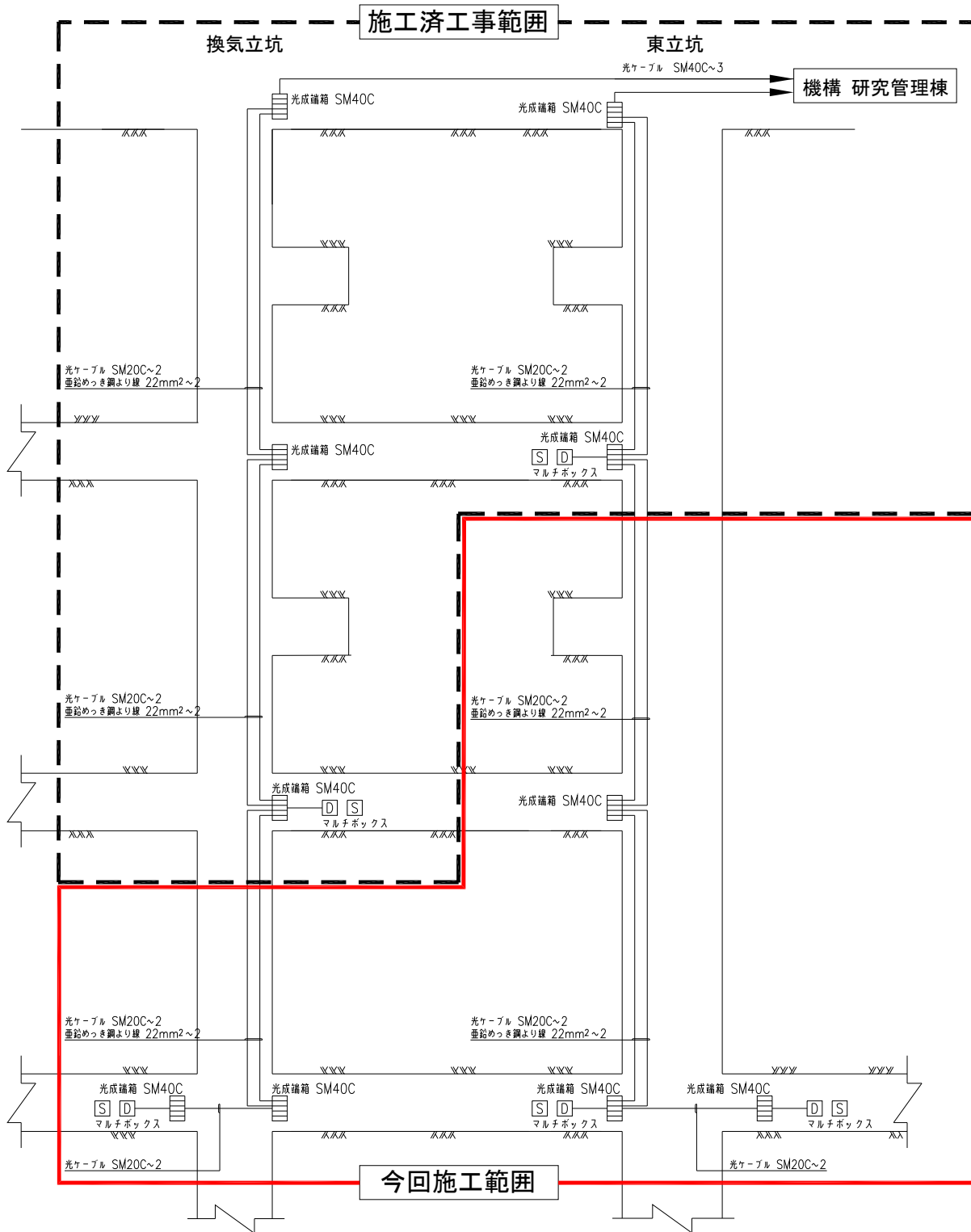


【別図 1.6】 HDB 3 孔ボーリング調査結果



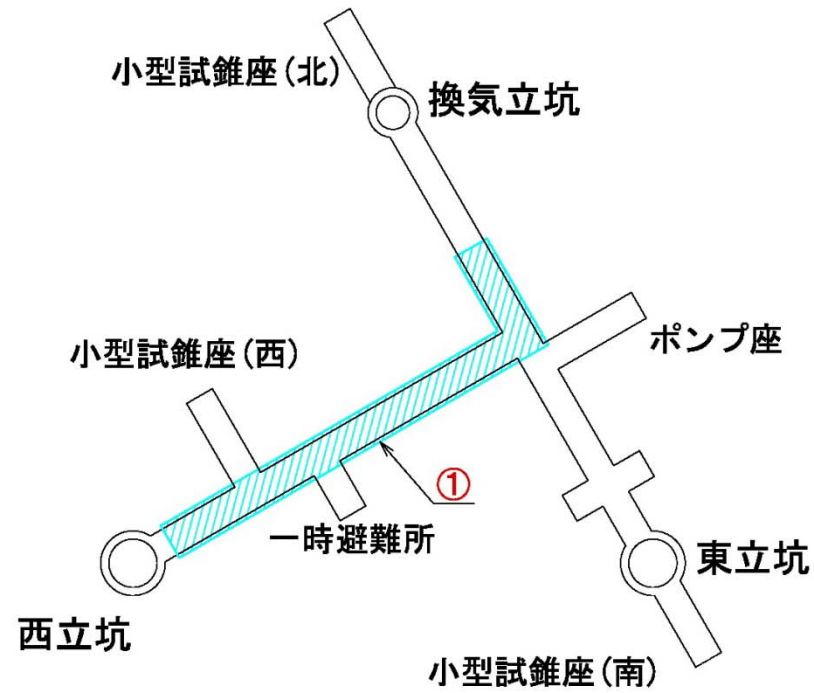
【別図 1.7】 HDB 6 孔ボーリング調査結果

断面図



【別図 5.1】 研究支援用計測システム整備断面図

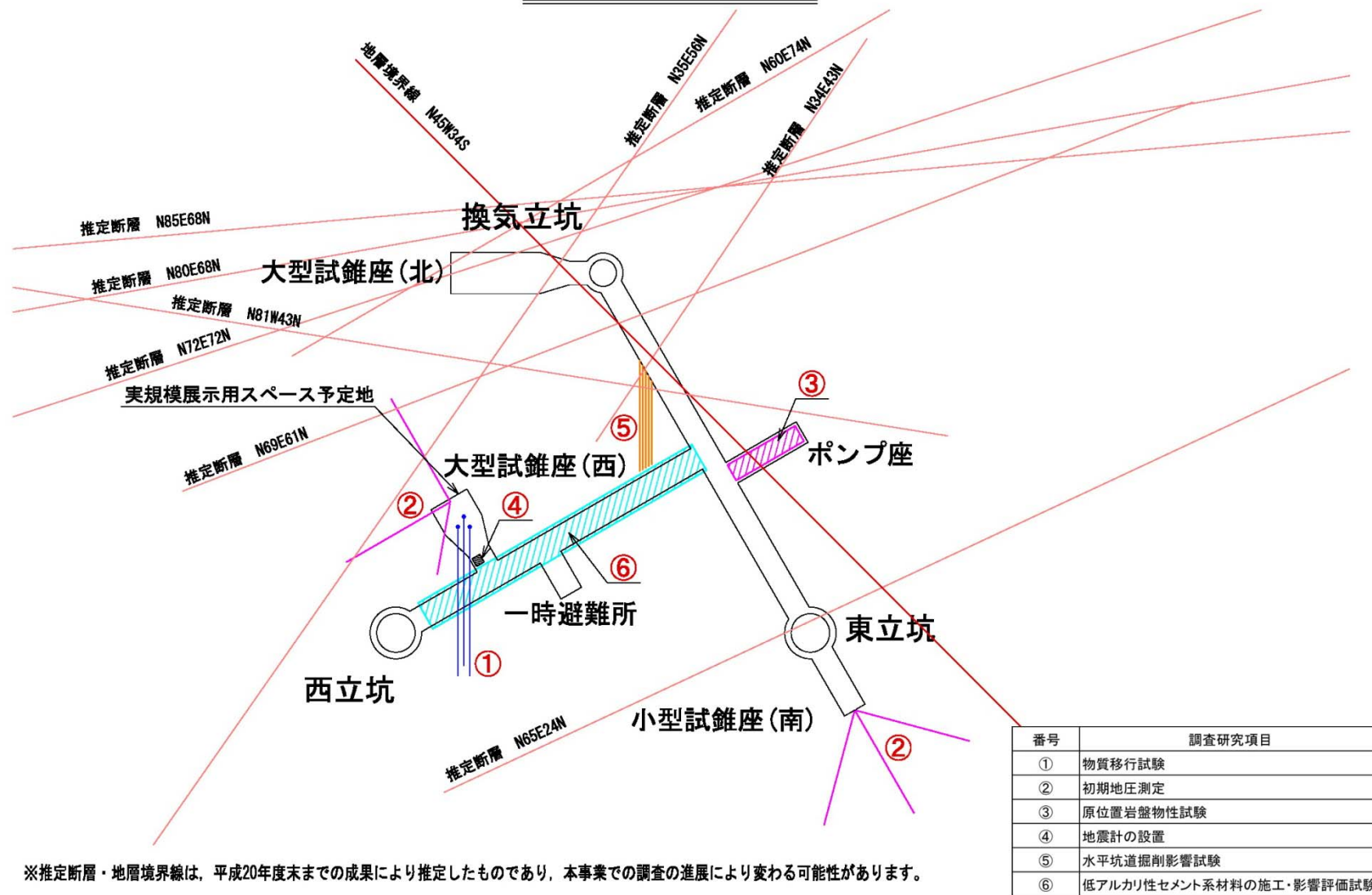
140m坑道 平面図



番号	調査研究項目
①	低アルカリ性セメント系材料の影響評価試験

【別図 5.2】 140m坑道平面図

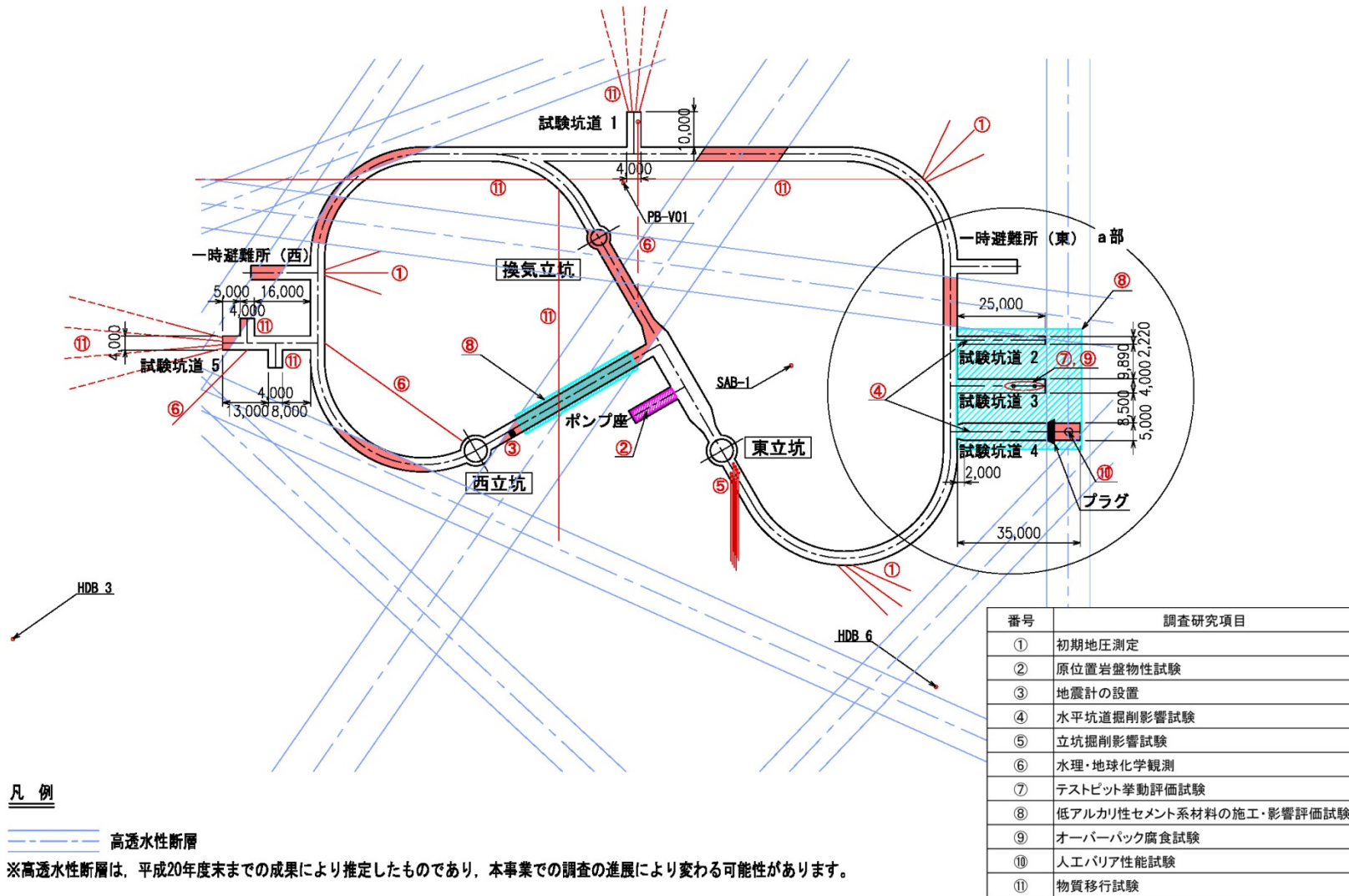
250m坑道 平面図



【別図 5.3】 250m坑道平面図

350m 坑道 平面図

S=1/1000



凡例

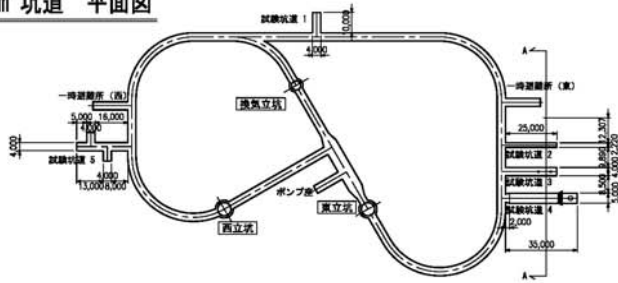
高透水性断層

※高透水性断層は、平成20年度末までの成果により推定したものであり、本事業での調査の進展により変わる可能性があります。

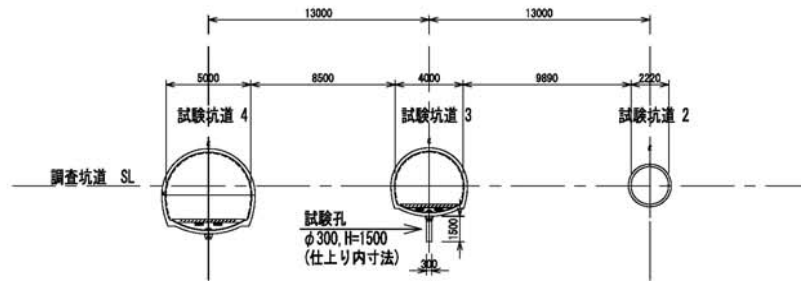
番号	調査研究項目
①	初期地圧測定
②	原位置岩盤物性試験
③	地震計の設置
④	水平坑道掘削影響試験
⑤	立坑掘削影響試験
⑥	水理・地球化学観測
⑦	テストビット挙動評価試験
⑧	低アルカリ性セメント系材料の施工・影響評価試験
⑨	オーバーバック腐食試験
⑩	人工バリア性能試験
⑪	物質移行試験

【別図 5.4】 350m坑道平面図

350m 坑道 平面図

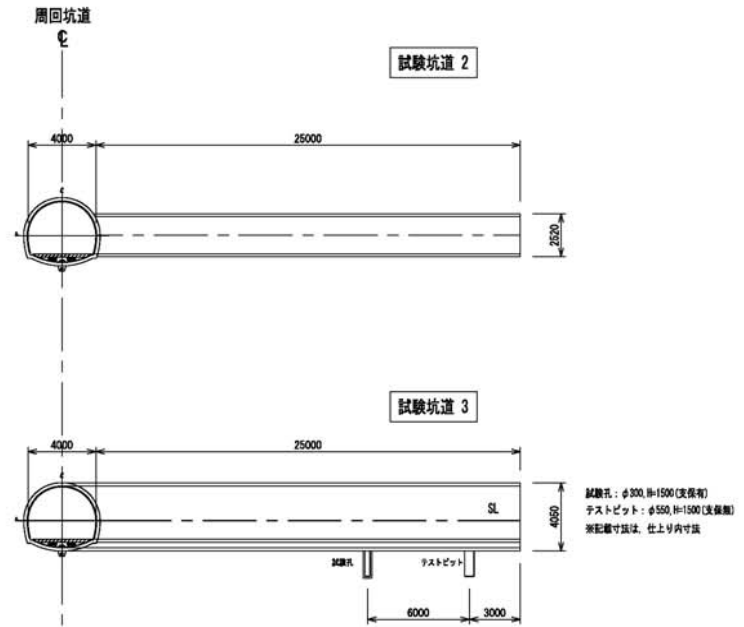


A-A 断面図
S=1/250

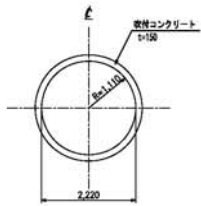


試験坑道2,3,4 縦断面図

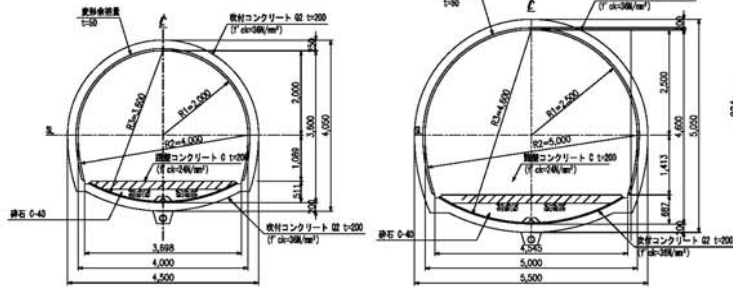
S=1/250



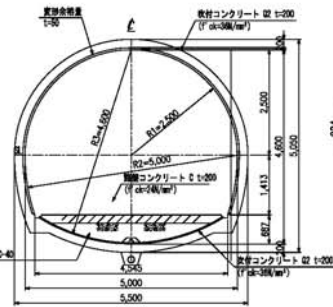
試験坑道 2 断面図
S=1/100



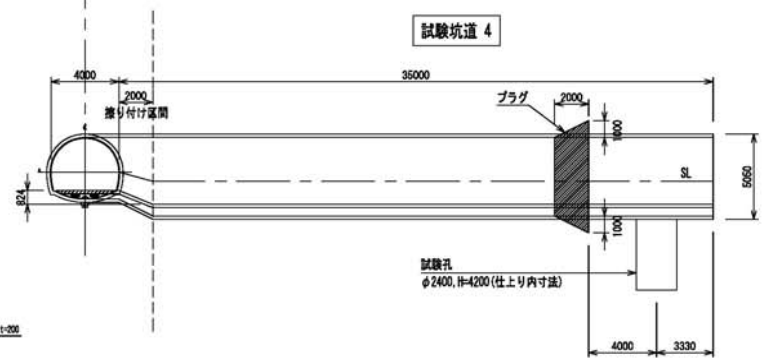
試験坑道 3 断面図
S=1/100



試験坑道 4 断面図
S=1/100

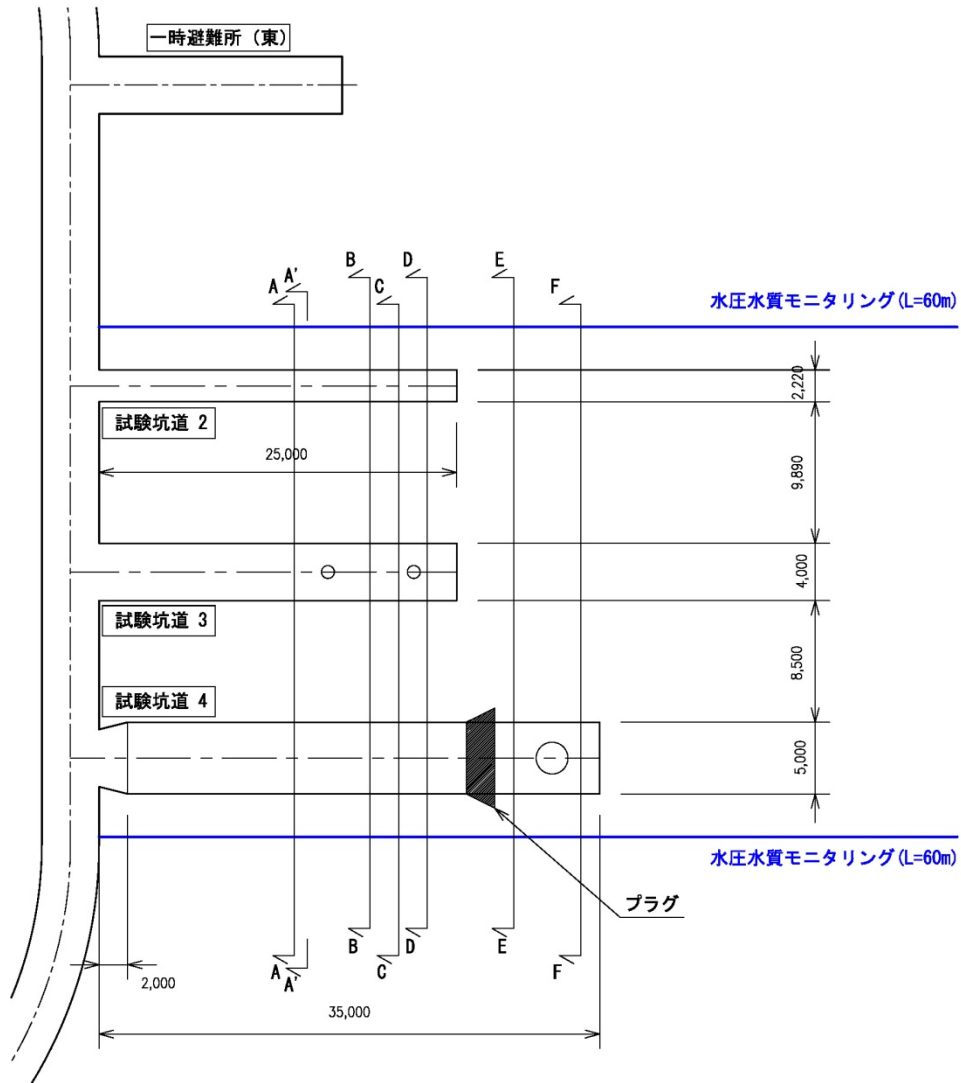


試験坑道 4

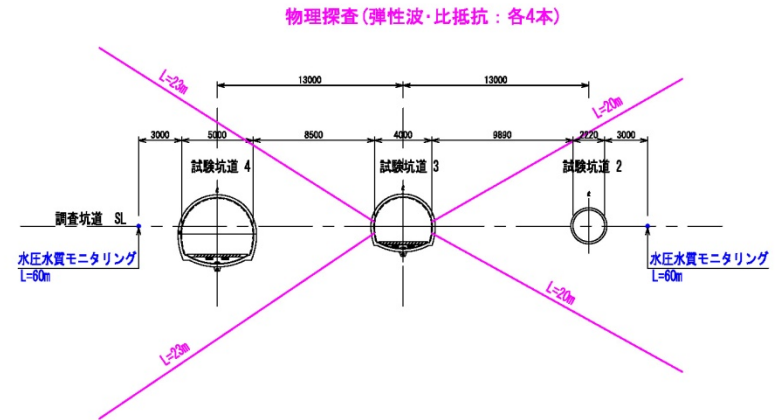


【別図 5.5】 350m坑道 試験坑道詳細図

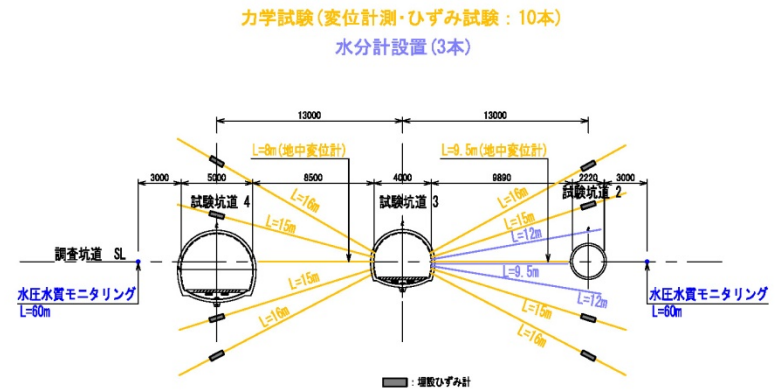
a部 詳細図
S=1/300



A-A (A'-A') 断面図
S=1/300



B-B 断面図
S=1/300

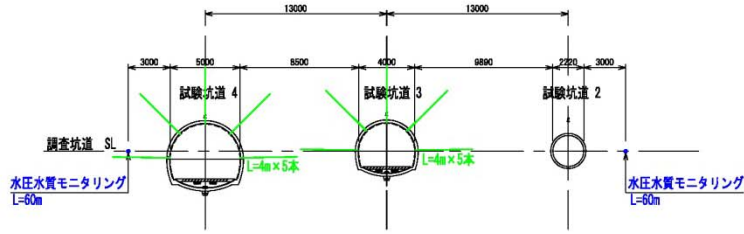


【別図 5. 6】350m坑道(試験坑道) 調査研究実施詳細図(1)

C-C 断面図

S=1/300

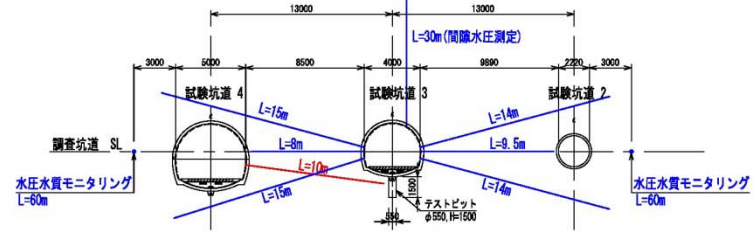
ステップ管理計測(日計測)
(地中変位測定:各5本)



D-D 断面図

S=1/300

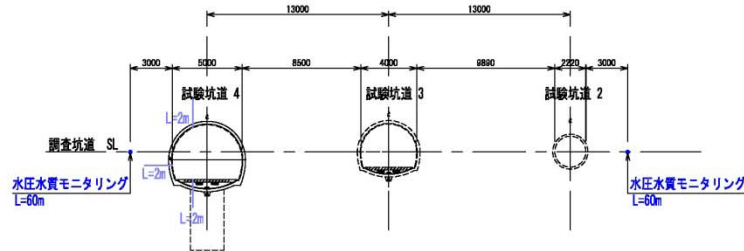
透水試験(6本), 間隙水圧測定(1本)
テストピット挙動評価試験(1本)



E-E 断面図

S=1/300

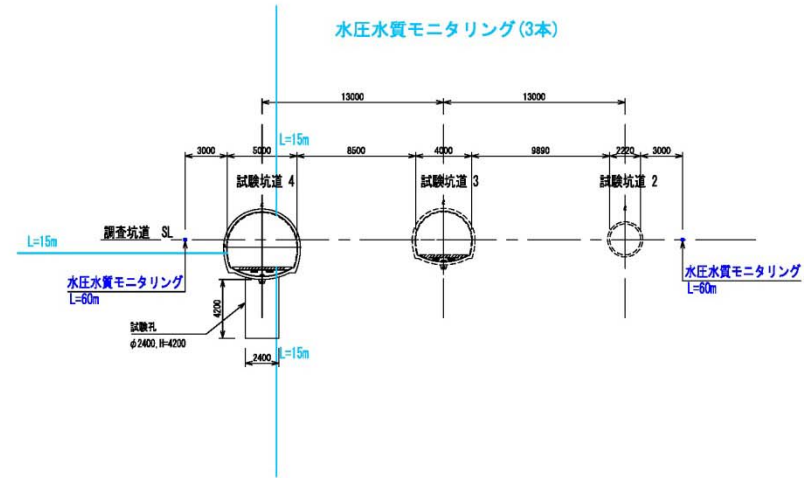
水分計設置(3本)



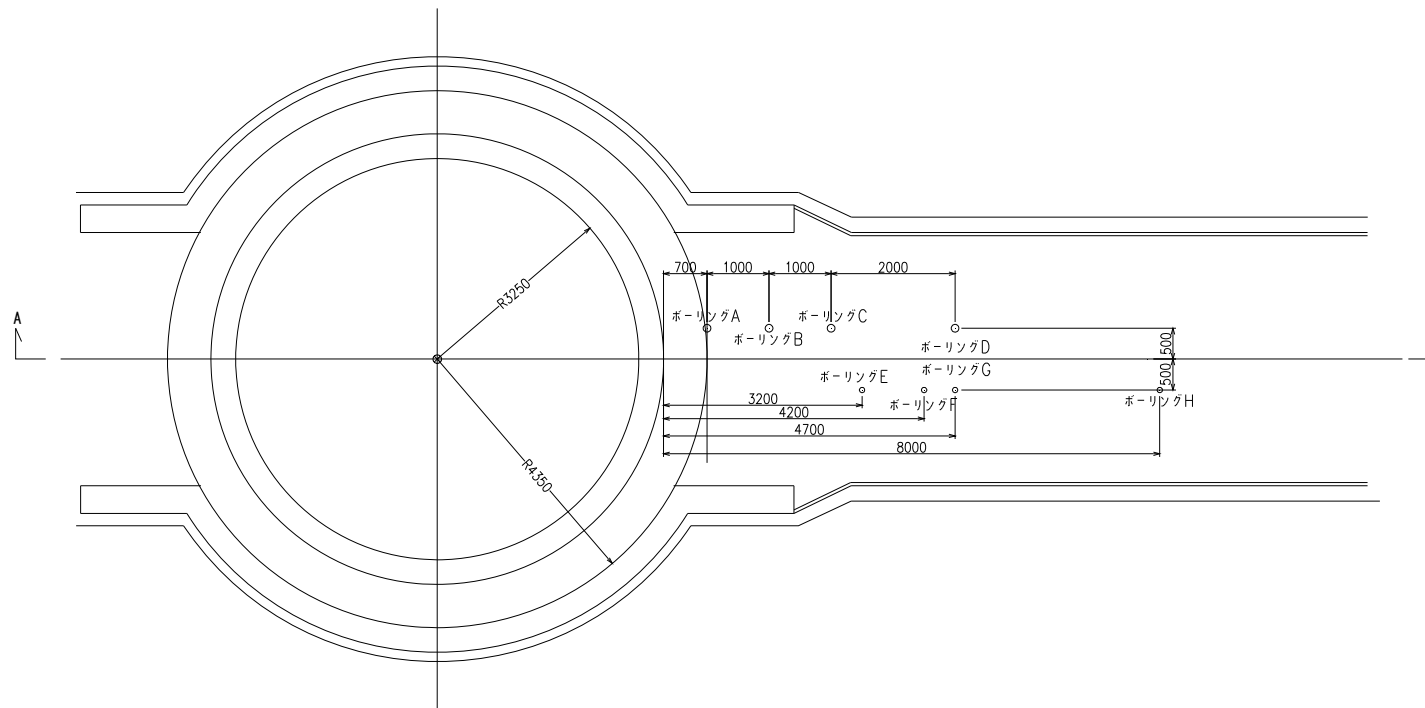
F-F 断面図

S=1/300

水圧水質モニタリング(3本)



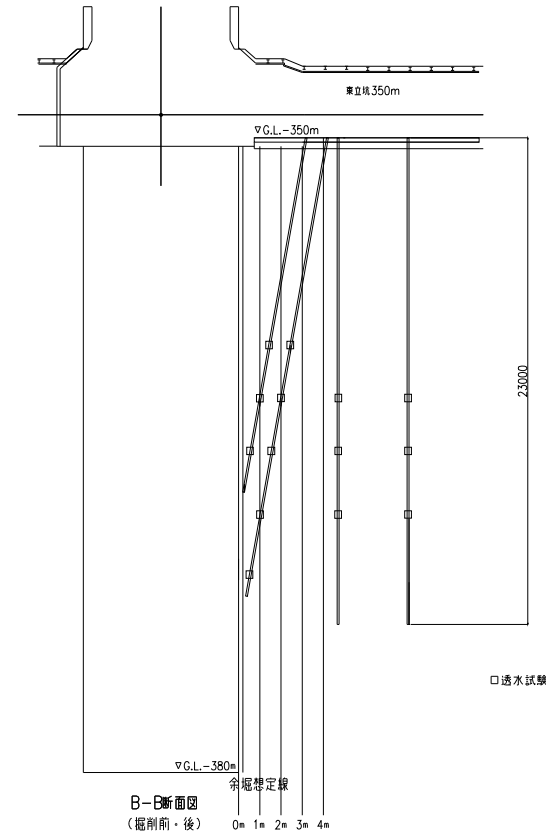
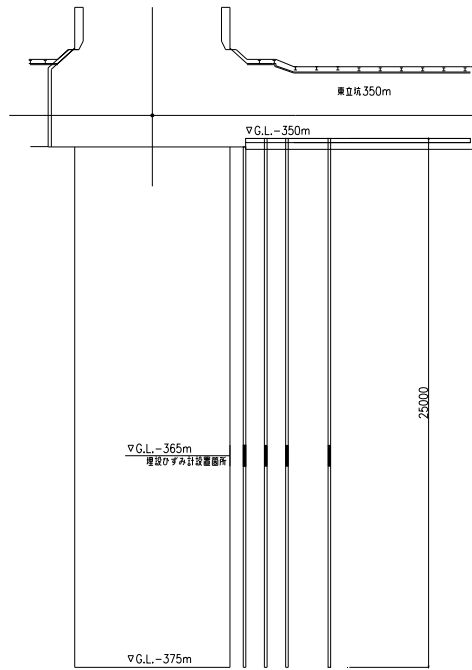
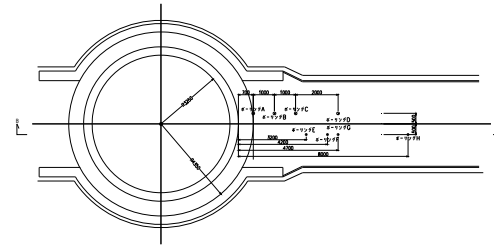
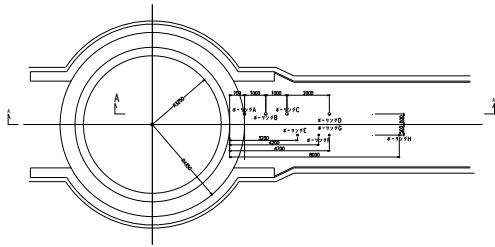
【別図 5.7】350m坑道(試験坑道) 調査研究実施詳細図(2)



項目		単位	数量	備考
掘削影響試験	ボーリングA~D	本	4	φ124鉛直ボーリング L=25m コア観察
	BTV(立坑掘削前後)	回	4	埋設ひずみ計設置前に実施
	埋設ひずみ計測	本	4	ひずみ計設置
	ボーリングE~H	本	4	φ86 コア観察 E:鉛直10° L=17m F:鉛直10° L=22m G・H:鉛直 L=23m
	BTV(立坑掘削前後)	回	8	E:鉛直10° L=17m F:鉛直10° L=22m G・H:鉛直 L=23m
	弾性波トモグラフィ調査(立坑掘削前後)	断面	2	E:鉛直10° L=17m F:鉛直10° L=22m G・H:鉛直 L=23m
	透水試験(立坑掘削前後)	点	28	E:6点 F:10点 G・H:6点×2

【別図 5.8】 350m坑道 立坑掘削影響試験詳細図 (1)

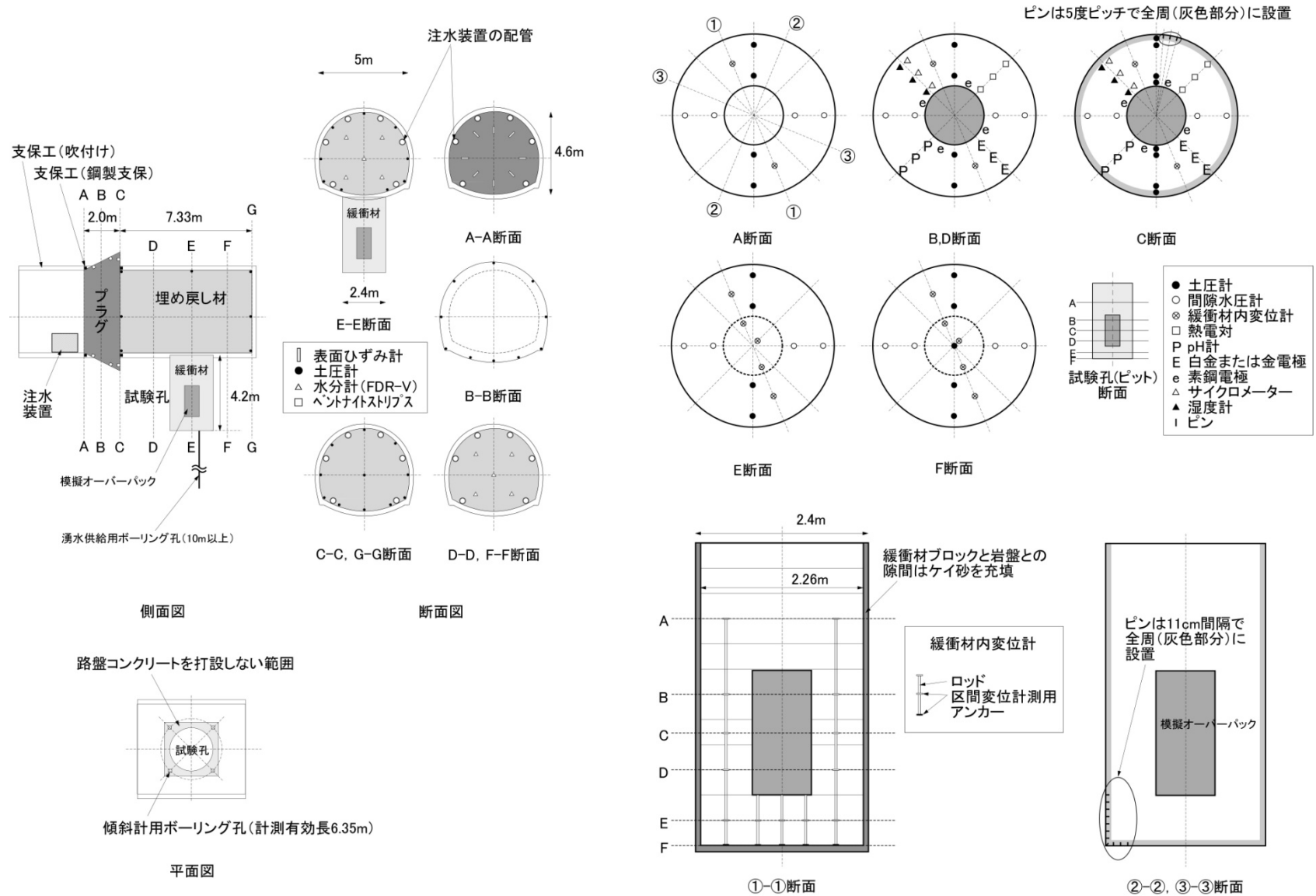
掘削影響試験
東立坑 350m



A-A断面図

B-B断面図
(掘削前・後)

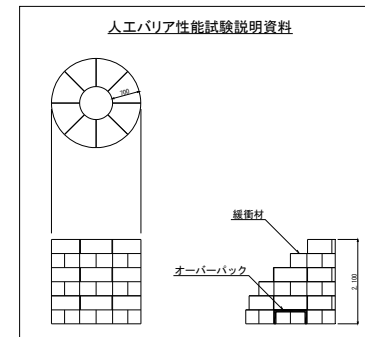
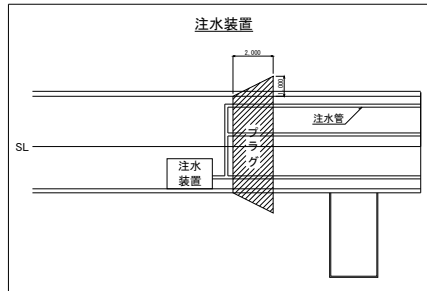
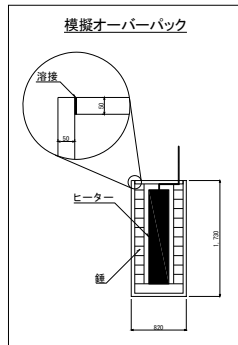
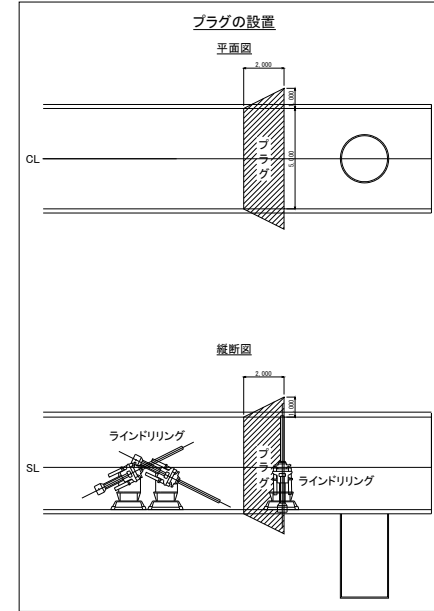
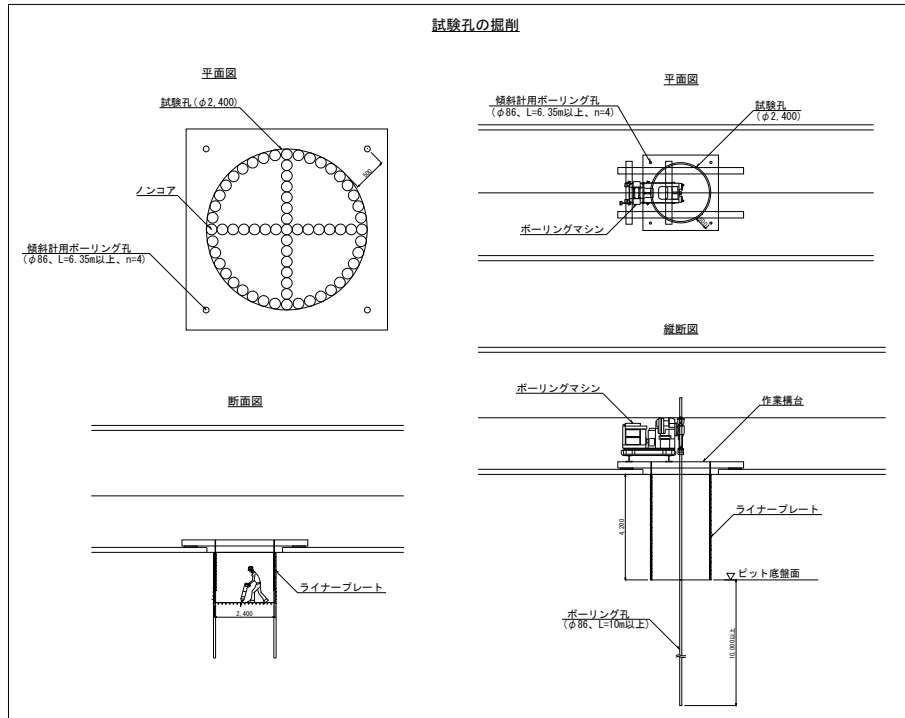
【別図 5. 9】 350m 坑道 立坑掘削影響試験詳細図 (2)



試験坑道4の試験孔(ピット)のイメージ図

試験孔(ピット)内の標準計測機器配置図

【別図 5.10】 350m 坑道 人工バリア性能試験詳細図(1)



【別図 5.11】 350m 坑道 人工バリア性能試験詳細図(2)

【別表】

【別表 1.1】建設工事に適用する示方書及び基準等

NO	示方書及び基準等	制定機関	制定年月
1	道路・河川工事仕様書	国土交通省北海道開発局	最新版
2	道路設計要領 第4集トンネル	国土交通省北海道開発局	最新版
3	コンクリート標準示方書	土木学会	最新版
4	トンネル標準示方書「山岳工法編」・同解説	土木学会	最新版

【別表 1.2】気象条件の概要

年	平均気温 (°C)	最高気温 (°C)	最低気温 (°C)	降水量 (mm)	降雪合計 (mm)	最深積雪 (cm)	平均風速 (m/s)	日照時間 (h)
2000	6.2	33.1	-22.1	1,270	745	27	2.2	1,163.6
2001	5.5	28.1	-23.0	1,370	724	52	2.3	1,229.4
2002	6.5	29.3	-18.2	1,180	677	20	2.3	1,271.0
2003	6.3	27.3	-23.1	849	620	28	2.3	1,430.2
2004	7.1	28.3	-19.4	1,079	782	48	2.5	1,305.7
2005	6.4	29.5	-22.5	937	718	20	2.3	1,318.8
2006	6.6	30.8	-23.6	1,163	839	30	2.3	1,231.4
2007	6.5	29.1	-19.2	766	712	36	2.4	1,426.4
2008	6.3	29.0	-25.0	640	684	21	3.8	1,610.5
2009	6.2	29.4	-19.0	907	616	22	3.8	1,449.7
出典：気象庁ホームページより引用(豊富データによる)								

※当該地域におけるデータ (H17.10.3~H21.12.31)

最高気温 : 31.4°C (平成 18 年 8 月 17 日)

最低気温 : -28.5°C (平成 20 年 2 月 25 日)

最大積雪深 : 133cm (平成 21 年 2 月 15 日)

最大時間降雨量 : 26.5mm/h (平成 19 年 9 月 23 日)

最大風速 : 17.6m/s (平成 22 年 4 月 14 日)

最大瞬間風速 : 30.6 m/s (平成 18 年 10 月 8 日)

地震 (震度 4 以上) : 震度 4 (平成 20 年 10 月 4 日)

【別表 1.3】 水理試験結果に基づいて算定した区間ごとの透水係数

区間 (GL-m)			区間長 (m)	透水係数 (m/ s)
0.00	～	41.54	41.54	1.80E-08
41.54	～	81.59	40.05	1.80E-08
81.59	～	139.50	57.91	2.79E-08
139.50	～	179.45	39.95	3.78E-08
179.45	～	180.95	1.50	2.56E-08
180.95	～	220.90	39.95	1.34E-08
220.90	～	373.98	153.08	1.09E-08
373.98	～	384.00	10.02	8.46E-09
384.00	～	437.95	53.95	1.26E-08
437.95	～	483.00	45.05	1.67E-08
483.00	～	484.95	1.95	8.38E-09
484.95	～	620.00	135.05	6.76E-11

【別表 1.4】用語の定義

用語	定義
本事業	本事業とは、「幌延深地層研究計画地下研究施設整備（第Ⅱ期）等事業」をいい、施設整備業務、維持管理業務、研究支援業務が含まれる。
施設整備業務	要求水準書、事業提案書、設計図書に基づき施設を施工する業務の他、施工に関する品質確保のための必要な業務をいう。
維持管理業務	要求水準書、事業提案書、設計図書どおりに施設が施工されている段階から必要な業務及び施工に関する安全確保のために必要な業務をいう。
研究支援業務	幌延深地層研究計画の第2段階の地下施設建設時における調査研究及び第3段階の地下施設での調査研究を支援するための必要な業務をいう。
技術提案	本事業の施設整備業務、維持管理業務及び研究支援業務における要求水準において、その内容とともにそれに関係する設計図及び開示リストに示される図書類の内容を詳細に吟味することにより、当該要求水準と同等かそれを上回る、入札者が機構に対して行う技術的な提案をいう。
施設整備企業	施設整備業務を遂行する企業をいう。
維持管理企業	維持管理業務を遂行する企業をいう。
研究支援企業	研究支援業務を遂行する企業をいう。
研究施設	幌延深地層研究計画で整備・維持管理・運用される施設の総称をいう。地上施設と地下施設から構成される。
地上施設	幌延深地層研究計画で整備・維持管理・運用される地上の施設。地下施設の整備・維持管理・運用に関わる地上の設備は含まない。研究管理棟、試験棟、PR施設、国際交流施設など。
地下施設	幌延深地層研究計画で整備・維持管理・運用される地下の施設。地下施設の整備・維持管理・運用に関わる地上の設備も含まれる。地下施設本体部、仮設備、掘削土（ズリ）置場、排水管路から構成される。
地下研究施設	地下施設のこと。本事業における地下施設の整備・維持管理の目的は地層処分研究開発にあることを明示するために、本事業名称命名のみに「地下研究施設」という用語を用いている。
地下施設本体部	地下施設のうち、地下施設本体を構成する以下の坑道。 <ul style="list-style-type: none"> ・ 立坑：東立坑，換気立坑，西立坑 ・ 水平坑道：140m 坑道，250m 坑道，350m 坑道 ・ その他の坑道：扇風機坑道，ポンプ座など
仮設備	地下施設のうち、地上及び地下（坑道内）に設置される工事用の仮設備のこと。それぞれ、地上設備，地下設備という。
地上設備	地上に設置する仮設備をいう。立坑巻上機・櫓設備，排水処理設備，換気設備，コンクリート製造設備，電気設備，照明設備，排水設備，給水設備等。
地下設備	地下施設本体部に設置する仮設備をいう。電気設備，照明設備，排水設備，給水設備，換気設備等
本件施設	幌延深地層研究計画のうち、本事業にて施設整備を行なう以下の範囲の地下施設及び仮設備一式をいう。 <ul style="list-style-type: none"> ・ 東立坑　： 完了部分から深度 380m まで，内径 6.5m ・ 換気立坑　： 完了部分から深度 380m まで，内径 4.5m ・ 西立坑　： 地上から深度 365m まで，内径 6.5m ・ 水平坑道　： 140m 坑道（完了部分を除く）， 250m 坑道（完了部分を除く）， 350m 坑道 <p>なお，維持管理は本件施設を含む地下施設全体を行なう。</p>

本件工事	本件施設についての建設工事をいう。
立坑	地下利用のために垂直方向に形成するトンネル構造物をいう。換気用の立坑とアクセス用の立坑に分けられる。
水平坑道	立坑から分岐し水平方向に展開する坑道をいう。各立坑間の連絡、原位置試験の実施等を行なう。
試験坑道	水平坑道のうち、原位置試験を実施するために専用に展開するものをいう。
立坑巻上機	スcaffoldや資材等を揚げ降ろしするためのワイヤーロープを巻上げる設備をいう。
立坑櫓設備	スcaffoldや資材等を揚げ降ろしするために設けられる櫓型の鋼製建造物をいう。
スcaffold	立坑内に設置する移動式吊足場をいう。
ズリキブル	立坑内でズリ搬出用に使用される搬器をいう。
人キブル	立坑内で作業員等が移動するための昇降機をいう。
排水処理設備	立坑及び水平坑道掘削時、研究支援業務実施時における湧水、及びズリ置場からの浸出水を処理するための仮設備をいう。
掘削土（ズリ）置場	坑道を掘削する際に発生する掘削土（ズリ）を、坑外に搬出し、保管するための敷地のこと。

【別表 3.1】 地下施設工事施設整備事業計画

項目	数量	備考
仮設備及び坑内外設備	一式	
換気立坑	L=130m	仕上り内径φ4.5m, 円形 深度 GL.-250m～深度 GL.-380m
東立坑	L=130m	仕上り内径φ6.5m, 円形 深度 GL.-250m～深度 GL.-380m
西立坑	L=365m	仕上り内径φ6.5m, 円形 深度 GL.0m～深度 GL.-365m
140m坑道 (深度 GL-140m)	L=173.6m のうち L=1.8m	路盤コンクリート打設
250m坑道 (深度 GL-250m)	L=178.1m のうち L=140.9m	仕上り内空幅 4.0～7.0m, 三心円馬蹄形, 大型試錐座, 小型試錐座, ポンプ座, 一時避難所, 一部路盤コンクリート打設含む
350m坑道 (深度 GL-350m)	L=759.9m	仕上り内空幅 4.0m, 三心円馬蹄形, 試験坑道, ポンプ座, 一時避難所 含む

【別表 3.2】仮設備一覧

名 称	仕 様	施設整備業務	維持管理業務		摘 要
			施設整備業務期間中	施設整備業務終了後	
仮設備工					
1. 立坑巻上機・槽設備					
1)槽設備					
換気立坑		○		○	
東立坑		○		○	
西立坑		○		○	
2)坑口積降し設備					
換気立坑		○		○	
東立坑		○		○	
西立坑		○		○	
3)一般掘削機械					
換気立坑		○		○	
東立坑		○		○	
西立坑		○		○	
2. コンクリート製造設備					
1)コンクリートプラント設備		○		○	
3. 坑底揚重機設備					
1)立坑底揚重機設備					
換気立坑		○		○	
東立坑		○		○	
西立坑		○		○	
4. 電気設備					
1)特高受変電設備			○	○	
2)高圧受変電設備			○	○	
3)配電設備					
地上配電設備			○	○	
坑内配電設備			○	○	
5. 照明設備費					
1)屋外照明設備			○	○	
2)坑内照明設備					
換気立坑			○	○	
東立坑			○	○	
西立坑			○	○	
6. 非常用発電設備					
非常用発電設備			○	○	
非常用発電機室建屋工			○	○	

名 称	仕 様	施設整備業務	維持管理業務		描 要
			施設整備業務期間中	施設整備業務終了後	
7. 排水設備					
1) 地上部排水設備			○	○	
2) 立坑部排水設備					
換気立坑			○	○	
東立坑			○	○	
西立坑			○	○	
3) 水平坑道部排水設備					
140m坑道			○	○	
250m坑道			○	○	
350m坑道			○	○	
8. 給水設備					
1) 地上部給水設備					
地上部給水設備			○	○	
地上部給水設備建屋			○	○	
2) 立坑部給水設備					
換気立坑			○	○	
東立坑			○	○	
西立坑			○	○	
3) 水平坑道部給水設備					
140m坑道			○	○	
250m坑道			○	○	
350m坑道			○	○	
4) 工事用水供給			○	○	
9. 給気設備					
1) 地上部給気設備					
地上部給気設備			○	○	
地上部給気設備建屋			○	○	
2) 立坑部給気設備	配管材 一時避難所給気設備含む				
換気立坑			○	○	
東立坑			○	○	
西立坑			○	○	
3) 水平坑道部給気設備	配管材				
140m坑道			○	○	
250m坑道			○	○	
350m坑道			○	○	

名 称	仕 様	施設整備業務	維持管理業務		描 要
			施設整備業務期間中	施設整備業務終了後	
10. 換気設備費					
1)換気設備					
換気立坑			○	○	
東立坑			○	○	
西立坑			○	○	
2)風門・気密設備					
換気立坑			○	○	
東立坑			○	○	
西立坑			○	○	
140m坑道			○	○	
250m坑道			○	○	
350m坑道			○	○	
3)送風機					
換気立坑			○	○	
東立坑			○	○	
西立坑			○	○	
11. 坑口暖房設備					
1)ボイラー設備	蒸気ボイラー・付帯設備損料 建屋含				
換気立坑			○	○	
東立坑			○	○	
西立坑			○	○	
2)坑口暖房機器設備	燃料タンク設備含む				
換気立坑			○	○	
東立坑			○	○	
西立坑			○	○	
3)配管設備, ダクト設備					
換気立坑			○	○	
東立坑			○	○	
西立坑			○	○	
5)自動制御・動力設備					
換気立坑			○	○	
東立坑			○	○	
西立坑			○	○	

名 称	仕 様	施設整備業務	維持管理業務		摘 要
			施設整備業務期間中	施設整備業務終了後	
12. 排水処理設備					
濁水処理設備	濁水処理装置, 建屋 塩水対策含む		○	○	
脱ホウ素処理設備費 (1号機)	脱ホウ素処理装置 塩水対策含む, 建屋		○	○	
脱ホウ素処理設備費 (2号機)	脱ホウ素処理装置 塩水対策含む, 建屋		○	○	
脱窒素処理設備費 (1号機)			○	○	
脱窒素処理設備費 (2号機)			○	○	
13. 工事用道路維持管理					
1) 道路維持管理費			○	○	
2) 泥落とし設備			○	○	
14. 仮設備運転・保守					
換気立坑			○	○	
東立坑			○	○	
西立坑			○	○	
排水管路			○	○	
15. 型枠					
換気立坑		○			
東立坑		○			
西立坑		○			
16. 掘削土ブリ置き場盛土			○	○	
17. 軌条・充電器設備					
1) 軌条設備		○			
2) 渡りレール設備		○			
2) 充電器設備		○			
18. 安全費					
1) 安全対策設備					
坑内環境監視システム	ITVカメラ		○	○	
坑内状況監視設備			○	○	
立坑周り落下防止設備			○	○	
坑道アクセス設備	PHS・有線・警報・位置情報		○	○	
坑内通信連絡設備			○	○	
2) 防災対策設備					
防災情報管理システム	異常検知・遮気制御・電源遮断・消火冷却システム等		○	○	
一時避難所	避難所内設備, 切羽エント設備 防火扉設置、非常用給気設備含む		○	○	

【別表 3.3】地下研究施設見学案内者数（実績）

月	平成20年度			平成21年度			平均		
	件数	1日当りの最大対応件数	人数	件数	1日当りの最大対応件数	人数	件数	1日当りの最大対応件数	人数
4	5	2	16	12	2	67	9	2	42
5	12	2	105	6	2	25	9	2	65
6	15	2	122	15	3	125	15	3	124
7	19	4	108	20	2	159	20	4	134
8	17	2	108	11	2	77	14	2	93
9	18	2	246	9	2	96	14	2	171
10	23	3	295	10	2	54	17	3	175
11	14	2	75	6	1	32	10	2	54
12	5	1	16	3	1	12	4	1	14
1	13	2	54	2	1	7	8	2	31
2	11	2	31	4	1	26	8	2	29
3	13	2	37	4	1	28	9	2	33
計	165		1,213	102		708	137		965

※上表は地下入坑分に関する実績である。

【別表 3.4】 I 期工事技術提案内容一覧（実績）

提案項目		標準技術	提案内容の概要	提案内容の詳細
情報化施工	—	トンネル計測 A・B 計測管理システム ガス濃度管理システム	① 効率的な写真撮影の実施 ② トンネル計測データと切羽情報の管理ツール (Geo-Notes) の採用 ③ 孔内水平載荷試験用ボーリングを利用した可燃性ガスチェックおよび地質確認	① 壁面画像撮影において、ひずみ補正ソフトと広角レンズ (35mm) の使用により、撮影枚数および画像処理枚数を 12 枚程度から 8 枚に減らすことで、効率的な撮影を実現する。 ② 計測データの取り込み、取り出しが容易で、3 次元ビジュアル化により計測データの一元管理が可能で、データ分析へのインターフェイスを考慮した Geo-Notes を採用する。 ③ 孔内水平載荷試験用ボーリング孔 (12m または 16m) を利用して、ガスチェックを行い、切羽前方の可燃性ガスの状況を早期に把握することで、早期対策、合理的な施工に反映する。また、地質情報および重金属類の溶出量試験結果を得ることで、更なる合理的な施工を可能にする。
	立坑掘削の施工および可燃性ガスに関する安全対策	落下防止設備 発火源の低減 (切羽近傍における防爆対策) ガス濃度管理 (ガスセンサー、ガスチェックボーリング、電源遮断システム) 通気制御システム 消防設備 (自動消火設備の設置)	① 可燃性ガス管理組織の構築と安全設備の効果的配置 ② メタンガス濃度に応じた作業管理基準の設定 ③ 坑内配線の二重化による電源遮断システム	① これまでの実施例に基づき、管理組織の確立、専任のガス測定員配置、安全教育・訓練の徹底、ガス滞留箇所の排除など、主にソフト面での追加的な対策により、更なる安全意識の向上を図り、災害防止に努める。 ② メタンガス濃度に応じた作業管理基準を詳細に設定 (0.25%以上) することで、意識の向上、迅速な対応、ガス爆発未然防止を図る。 ③ 坑内の電源・通信ラインを二重化することで、可燃性ガス発生や火災発生時等の電源遮断区間をブロック分けし、被害の拡大を防止するとともに、復旧作業や避難作業を円滑、効率的に実施できるシステムを構築する。
安全対策	見学者対策	引率者による現場案内 モニターカメラによる映像配信	① 見学者ルールの設定と見学者対応マニュアルの作成 ② 見学者に対する工事概要のビジュアル化 ③ 作業内容 (坑内作業) を明示した看板の設置 ④ 坑内照明を色分けして設備を明示 ⑤ 飛散防止形蛍光灯の使用 ⑥ 入坑管理を含めた案内システムのインテリジェント化	① 見学者の安全確保を図るため、見学者ルール・マニュアルを作成する。 ② 工事概要をパワーポイントで作成し、見学者に対して施工手順や工程等、施工状況をわかりやすく説明する工夫を行う。 ③ 作業内容を明示した看板を設置し、見学者の地下施設への理解が深まるよう工夫する。 ④ 坑内照明を目的別に蛍光灯の色で識別し、見学者の安全認識を高める。 上記①～④は、これまでの工事現場での実施例を参考とし、幌延地下施設工事に最も適した対策を実施する。 ⑤ 見学者ルートの照明には破損しても破片が飛散しない飛散防止形蛍光灯を使用し、見学者の安全を確保する。 ⑥ 携帯端末(PDA)を携帯して入坑し、音声・画像によって地下環境や工事状況などの情報を見学者に配信する。PDA は、入坑安全管理、避難誘導時の補助機能に加えて、案内システム機能が追加可能な端末器である。
	地下施設排水の水質保全対策	① 水質分析 (採取後室内試験) ② 排水処理設備 (濁水処理・脱ホウ素処理) (水質汚濁防止法の基準値に準拠)	① 現地分析導入による分析作業の迅速化 ② 脱ホウ素処理設備からの廃棄物の減容化	① 分析装置 (原子吸光分析装置、吸光光度分析装置) を現地に導入し、塩分・カドミウム・砒素・セレン・ホウ素・フッ素・アンモニアの分析を短時間 (7 時間程度) で実施し、迅速な対応を可能にする。 ② 処理方法を一部変更することで、確実なホウ素除去、運転経費削減、廃棄物の減容を図る。 (i) キレート樹脂に替えて、吸着速度が速いキレート繊維を用いる。 (ii) 真空蒸留方式により、確実にホウ素除去と酸回収を行う。 (iii) 冷却晶析方式により、ホウ素をホウ酸の結晶として回収し、廃棄物を減容化する。また、回収されたホウ酸は再利用も可能である。
環境保全対策	掘削土 (ズリ) 置場の環境保全対策	① 溶出量分析 (採取後室内試験) ② 浸出水処理設備 (水質汚濁防止法の基準値に準拠)	・現地分析導入による分析作業の迅速化	・分析装置 (原子吸光分析装置、吸光光度分析装置) を現地に導入し、溶出量試験を短時間 (9 時間程度) で実施し、迅速な対応を可能にする。 分析する物質は、既往のボーリング調査等の結果から、カドミウム・砒素・セレン・ホウ素・フッ素の 5 物質に絞り込む。その他物質、含有量試験は公定分析を定期的に行うことで対応する。 現地導入による分析は、前処理工程を簡略することで分析時間を短縮するため、事前にその影響を把握し、キャリブレーションを行う。また、定期的実施する試験についても公定分析で、現地分析の精度を確認する。
	省資源・リサイクル対策	再生骨材利用 フライアッシュ利用 (吹付コン)	① 高炉セメントまたはフライアッシュセメントの吹付けコンクリートへの利用 ② ローサルファー A 重油の使用	① 吹付けコンクリートにおいて、普通ポルトランドセメントに替えて、高炉セメントまたはフライアッシュセメントを用いる。高炉セメントの使用により、省資源・省エネルギー効果、資源再利用に加え、地球温暖化防止にも貢献する。 ② 坑口暖房設備のボイラー燃料に、一般 A 重油に替えて、ローサルファー A 重油を使用する。ローサルファー A 重油は、硫黄分が 0.3% 以下と低く、大気汚染防止に貢献する。さらに、発熱量が高いことから、燃料消費量を低減できる効果も期待できる。

【別表 3.5】提出図書－1

提出図書名	部数	期 限	摘 要
事業契約書（写し）	6	契約後 14 日以内	
事業費内訳書	2	契約後 14 日以内	
全体工程表（マスター工程表）	2	契約後 14 日以内	
着工届	2	契約後 14 日以内	1 部返却
現場代理人届	2	契約後 14 日以内	経歴書添付，1 部返却
主任（監理）技術者届	2	契約後 14 日以内	経歴書添付，1 部返却
安全衛生責任者届	2	契約後 14 日以内	経歴書添付，1 部返却
作業安全衛生管理体制・連絡系統図	1	契約後 14 日以内	
施工体制台帳の届出書	1	下請契約後 14 日以内	
下請負業者承認申請書	1	施工 14 日前	
作業員名簿	1	施工 14 日前	
施工計画書	2	契約後 14 日以内	計画書届けを監督署に提出した場合は，受付印の写しを添付，1 部返却，イメージアップ計画を含む
施工要領書	2	当該施工 7 日前	安全衛生チェックリスト（機構書式）含む，1 部返却
コンクリート打設計画書	2	当該施工 7 日前	ポンプ車，クレーン他設備を使用する場合，1 部返却
技術連絡書	2	その都度	1 部返却
品質保証計画書	2	当該施工 7 日前	1 部返却
仮設物設置許可願	3	当該設置 7 日前	1 部返却
施工図	2	当該施工 7 日前	1 部返却
材料承諾願	2	その都度	1 部返却
週間工程表	2	週間工程会議時	1 部返却
月間工程表	2	月間工程会議時	1 部返却
再生資源利用計画書	2		施工計画書に含む
再生資源利用促進計画書	2		施工計画書に含む
コンクリートの品質管理試験	1	その都度	
コンクリートの示方配合表	1	その都度	
吹付コンクリートの試験施工計画書	2		1 部返却

【別表 3.6】提出図書－2

提出図書名	部数	期 限	摘 要
吹付コンクリートの試験施工報告書	2		1 部返却
出来形写真	1	その都度	デジタルカメラ（100 万画素程度）の出力写真
工事状況写真	1	その都度	デジタルカメラ（100 万画素程度）の出力写真
工事進捗状況写真	1	毎月末	デジタルカメラ（100 万画素程度）の出力写真
災害写真	1	その都度	デジタルカメラ（100 万画素程度）の出力写真
火薬類使用計画書	2	当該施工 7 日前	1 部返却
工事災害報告書	1	その都度	
試験・検査申請書	2	当該検査 7 日前	1 部返却
試験・検査要領書	2	当該検査 7 日前	1 部返却
試験・検査報告書（立会）	2	その都度	1 部返却
自主検査報告書Ⅰ・Ⅱ	2	その都度	1 部返却
詳細工程表	2	その都度	実施工程，週間（月間）工程表 1 部返却
現場休業届	1	その都度	
出来高数量計算書	1	その都度	
出来高調書及び出来高調書総括表	3	その都度	
報告書	2	その都度	
リスクアセスメント	2	当該施工 7 日前	
火気使用許可申請書	2	火気使用前日	
建設副産物処理報告書	1	搬出処理後	マニフェスト（E 票写し）
官公署許認可届書（写し）	1	速やかに	
竣工届	2	検査合格日	1 部返却
竣工写真	3	竣工後 21 日以内	
竣工図集	3	竣工後 21 日以内	A4 版製本（A3 2 つ折） 金文字黒表紙

【別表 3.7】 提出図書－3

提出図書名	部数	期 限	摘 要
竣工図データ集	3	竣工後 21 日以内	CD-R 媒体, CAD データ
実績工程表	2	竣工後 21 日以内	マスター工程表に実績を朱書きしたもの
打合せ議事録	2	その都度	1 部返却
その他	必要数	その都度	機構の指示するもの

【別表 3.10】モルタル（仕様まとめ）

材料名	規格またはメーカー製品名	使用部位，用途など
モルタル	SN ドライモルタル同等品	水平坑道のロックボルトの定着用 鏡止めボルト

【別表 3.11】鉄筋，鋼材

材料名	規格またはメーカー製品名	使用部位，用途など
鉄筋	JIS G 3112 SD345	
鋼管杭	JIS A 5525 SKK400	
H 型鋼	JIS G 3101 SS400	鋼製支保工・一時避難所扉
	JIS G 3101 SS540	鋼製支保工
丸鋼	JIS G 3101 SS400	
鋼板	JIS B 1256 SS400	ロックボルト座金，鋼製支保工継ぎ材・一時避難所扉
平型鋼	JIS G 3101 SS400	裏面排水の不透水シート定着用 鋼製支保工継ぎ材取付板，継手板，補強プレート
ロックボルト	JIS G 3112 SS400 耐力 117.7kN 異形棒鋼（D25）同等以上	水平坑道
	JIS M 2506-1992 STD51 耐力 176.5KN ねじり棒鋼（TD24）同等以上	
	FRP ボルト 中実型 22mm 同等以上	水平坑道（東連絡坑道）
アンカーボルト	JIS G 3101	裏面排水工の不透水シート定着用，裏面排水工の集水管定着用
ボルト・ナット	JIS B 1180（ボルト） JIS B 1181（ナット）	鋼製支保工用
さや管	JIS G 3112 SS400	水平坑道鋼製支保工
金網	JIS G 3551	吹付コンクリート補強用

【別表 3.12】土工材料

項目	規格またはメーカー製品名	使用部位, 用途など
矢板	雑矢板。 地山状況に応じ, 送り矢板とする 場合は松矢板を使用。	支保矢板
基礎碎石	JIS A 5001 (道路用碎石) R-40	

【別表 3.13】集排水工材料

項目	規格またはメーカー製品名	使用部位, 用途など
塩ビ管	JIS K6741	
留め金	鋼管用蝶番式	
排水材	エンドレンマット EM-50×300CE 同等品	
ジョイントボックス	T型ソケット	
ブチルゴム	JIS BAH6362 相当	
ステンレス板	SUS430	
止水材	吸水膨張タイプ	
有孔暗渠管	高密度ポリエチレン管・ダブル構造 Φ 100mm or 200mm	水平坑道の暗渠排水管
排水管	多連排水管 30mm×3 連 半面透水ヒレ付	水平坑道の排水導水材料

注) 裏面排水の不透水シート定着用の鋼平板, アンカーボルト, 釘は「●鉄筋, 鋼材」に掲載

【別表 3.14】湧水抑制対策工材料

項目	規格またはメーカー製品名	使用部位, 用途など
普通セメント系 注入材	普通ポルトランドセメント	プレグラウト用, 堆積岩適用
超微粒子セメン ト系注入材	超微粒子セメント	プレグラウト用, 堆積岩適用

【別表 3.15】受電地点及び契約電力

受電地点	最大契約電力 (受電電圧)
北海道天塩郡幌延町北進 432-2	3,000kW (30,000V)

【別表 3.16】 指定された建設機械一覧

機 種	種 別	備 考
バックホウ	油圧式	
移動式クレーン	ホイールクレーン クローラークレーン トラッククレーン	平成 6 年 9 月 30 日以前に製造された機械に限り標準操作方式でないものを使用することができる。

【別表 3.17】 測定頻度及び基準値

測定項目	測定頻度	測定方法	基準値
建設作業騒音	適宜	JIS Z 8731	85dB 以下
道路交通騒音	適宜	JIS Z 8731	昼間注) : 70dB 以下 夜間注) : 65dB 以下
建設作業振動	適宜	JIS Z 8735	75dB 以下
道路交通振動	適宜	JIS Z 8735	昼間注) : 70dB 以下 夜間注) : 65dB 以下

注) : 時間区分

昼間 ; 午前 6 時 ~ 午後 10 時

夜間 ; 午後 10 時 ~ 翌日午前 6 時

【別表 3.18】数量算出単位

工種	種別	細別	単位	数値	備考			
土工	盛土工	盛土・法面整形	m ³	100	但し 1000m ³ 未満は 10m ³			
	残土処理工	残土処理	m ³	10				
	作業土工	床掘り(土砂掘削)	m ³	100	但し 1000m ³ 未満は 10m ³			
		埋戻し	m ³	100	但し 1000m ³ 未満は 10m ³			
基礎工	既製杭工	鋼管杭工	本	1 (0.5m)				
		杭頭処理	本	1				
仮設工	水替工	ポンプ排水	式	1	1 箇所あたり			
コンクリート構造物		基礎砕石工	m ²	10	但し 100m ² 未満は 1m ²			
		均しコンクリート工	m ²	10	但し 100m ² 未満は 1m ²			
		コンクリート工	m ³	1				
		鉄筋工	t	0.01				
		型枠工	m ²	10	但し 100m ² 未満は 1m ²			
		足場工	式	1				
		支保工	式	1				
トンネル (NATM)	トンネル掘削	掘削	m	0.1				
		支保工	吹付コンクリート	m ²	1			
			ロックボルト	本	1			
			FRP ボルト	本	1			
			鋼製支保	基	1			
			金網	m ²	1			
			妻面補強	箇所	1			
			充填式フォアホ [®] -リング [®]	本	1			
			覆工	覆工コンクリート (標準部)	m	0.1		
				覆工コンクリート (接続部)	箇所	1		
				底版コンクリート	箇所	1		
			坑内付帯工	排水工(暗渠)	m	0.1		
				帯状防水シート	m	0.1		
			トンネル(矢板)	掘削工	立坑掘削(標準部)	m	0.1	
					立坑掘削(接続部)	箇所	1	
下部工掘削	m	0.1						
支保工	鋼製支保	基			1			
	鋼製支保補強工	箇所			1	接続部		
	覆工	覆工コンクリート			m	0.1		
	下部工覆工コンクリート	m			0.1			
	覆工コンクリート (接続部)	箇所			1			
	底版コンクリート	箇所			1			
	間詰めコンクリート	m ³			0.1			
インパート	路盤コンクリート工	m	0.1					
坑内付帯工	裏面排水工	m	1					
	集排水工	箇所	1	ウォーターリング				
	鉄板蓋設置工	式	1					
	鋼管切断工	式	1					
	鋼管溶接工	箇所	1					
掘削土運搬	2次運搬	掘削土2次運搬	m ³	10				

【別表 3.19】 工種構成内容一覧（上部工，下部工）

工種	構成内容
<立坑坑口上部工>	
鋼管杭工	鋼管杭・充填モルタル等の材料の調達，地盤削孔，杭の建込み，充填モルタルの打込み，溶接等
杭頭処理	材料の調達，鉄筋の加工，組立，ずれ止めの溶接，中詰めコンクリートの打込み，養生等
基盤整正	床ごしらえ等
床掘り	地表処理，掘削，仕上げ等
埋戻し	敷均し，締固め，仕上げ等
残土処理	鋼管杭工及び床掘りにて生じた残土の掘削土（ズリ）置場までの運搬等
基礎砕石工	材料の調達，敷均し，締固め，仕上げ等
均しコンクリート工	材料の調達，打込み，締固め，表面仕上げ，養生等
上部工コンクリート	材料の調達，打込み，締固め，表面仕上げ，養生，施工継目，伸縮継目等
鉄筋	材料の調達，加工，組立て等
型枠工	材料の調達，製作，加工，組立て，設置，解体，撤去等
足場工	材料の調達，足場設置，撤去等
水替え工	機械運転，ポンプ設置，撤去等
<立坑坑口下部工，一般部>	
掘削（坑口下部工，標準部）	掘削作業に係る材料の調達，掘削，ズリ出し，ガスチェックボーリング等
鋼製支保工	運搬，建込み，固定（矢板取付け含む）等
金網	設置等
吹付コンクリート	コンクリート運搬，吹付等
型枠工	脱型，移動，据付，妻型枠加工・取付け，ケレン等
集排水工	裏面排水材取付け，ウォーターリング取付け，集水管取付け等
壁面観察	拘束時間として労務費

【別表 3.20】工種構成内容一覧（一般部）

工種	単価内容
掘削（接続部）	掘削作業に係る材料の調達，掘削，ズリ出し，ガスチェックボーリング等
鋼製支保工	運搬，建込み，固定等
金網	設置等
吹付コンクリート	コンクリート運搬，吹付等
ロックボルト	削孔，挿入，定着等
FRP ボルト	削孔，挿入，定着等
型枠工	型枠材搬入，搬出，組立，解体等
集排水工	裏面排水材取付け，ウォーターリング取付け，集水管取付け
鋼製支保工補強工	補強プレート設置（溶接），ロックボルト縫付（穿孔，打込，モルタル注入，取付け），リング支保工撤去（ガス切断）等
壁面観察	拘束時間として労務費
鋼製支保	材料の調達等
鋼製支保補強工	材料の調達（補強プレート，ロックボルト）等
吹付コンクリート	材料の調達等
金網	材料の調達等
ロックボルト	材料の調達等
FRP ボルト	材料の調達等
覆工コンクリート（標準部）	材料の調達，コンクリート運搬，打込み，締固め等
覆工コンクリート（接続部）	材料の調達，コンクリート運搬（底版コンクリート含む），打込み，締固め等，底版コンクリートの労務費，路盤コンクリートの労務費等，養生等
底版コンクリート	材料の調達等
路盤コンクリート	材料の調達等
裏面排水工	材料の調達等
集排水工	材料の調達（ウォーターリング，集水管）等
掘削土 2 次運搬 A	坑口部での積込，場内運搬，仮置場での積込，場外運搬
掘削土 2 次運搬 B	坑口部での積込，場内外運搬

【別表 3.21】工種構成内容一覧（水平坑道）

工種	単価内容
<水平坑道>	
掘削	掘削作業に係る材料の調達，掘削，ズリ出し，先行ボーリング等
鋼製支保工	運搬，建込み，固定等
金網	設置等
吹付コンクリート	コンクリート運搬，吹付等
ロックボルト	削孔，挿入，定着等
壁面観察	拘束時間として労務費
妻面補強	掘削作業に係る材料の調達，掘削，ズリ出し等等
吹付コンクリート	コンクリート運搬，吹付等
ロックボルト	削孔，挿入，定着等
FRP ボルト	削孔，挿入，定着等
吹付コンクリート	材料の調達等
ロックボルト	材料の調達等
FRP ボルト	材料の調達等
鋼製支保	材料の調達等
金網	材料の調達等
路盤コンクリート	材料の調達，コンクリート運搬，打込み，締固め等，型枠製作，設置，撤去等
路盤砕石工	材料の調達，砕石敷均し（埋戻し）等
排水工	材料の調達，暗渠排水管敷設，ドレンマット敷設，フィルター材敷設等
帯状防水シート	材料の調達，設置等
掘削土 2 次運搬 A	坑口部での積込，場内運搬，仮置場での積込，場外運搬等
掘削土 2 次運搬 B	坑口部での積込，場内外運搬等

【別表 3. 22】 工種構成内容一覧（プレグラウト工）

工種	単価内容
立坑注入工	各立坑におけるプレグラウト
削孔工	ボーリング工（コア有，コア無）
注入工	水押し，透水試験工，注入工，材料の調達等
350m 水平坑道注入工	350m 水平坑道におけるプレグラウト
削孔工	ボーリング工（コア有，コア無）
注入工	水押し，透水試験工，注入工，材料の調達等
防爆改造費	グラウト機器の防爆改造等

【別表 3. 23】 排水管路関係設備諸元

設備名	設備仕様	備考
揚水設備	排水ポンプ 0.66m ³ /min×2 台	
排水管路	総延長 L=8,326m φ200 ポリエチレン管，橋梁添架 3 箇所 空気弁 13 箇所，仕切弁 31 箇所，減圧弁 2 箇所	
護岸施設	天塩川河川敷地堤（右岸）KP0/19 付近 大型接続ブロック及び根固工 A=816 m ²	

【別表 3. 24】 排水管路関係許認可一覧

関係法令等	許可者	許可期限	提出書類名	備考
河川法 第 24、26 条	北海道開発局長	H28. 3. 31	一級河川 天塩川水系 天塩川 河川占用許可申請書	
道路法 第 32 条	北海道知事	H23. 3. 31	主要道道稚内幌延線 道路占用許可申請書	
道路法 第 32 条	北海道知事	H23. 3. 31	主要道道稚内幌延線 道路占用許可変更申請書	
道路法 第 32 条	北海道知事	H23. 3. 31	主要道道稚内幌延線 道路占用許可変更申請書	
河川法 第 24、26 条	北海道知事	H23. 3. 31	一級河川 天塩川水系 パンケウブシ川 河川占用許可申請書	
道路法 第 32 条	幌延町長	H27. 3. 31	町道北 1 丁目線他 道路占用許可申請書	
幌延町普通河川管理条例	幌延町長	H27. 3. 31	普通河川 清水川 河川占用許可申請書	
河川法 第 24、26 条	幌延町長	H27. 3. 31	準用河川 宮園川 河川占用許可申請書	

注) 事業期間中に許可期限となっている申請については，機構が更新手続きを行う。

【別表 3. 25】 上部エコンクリートの仕様（西立坑坑口上部工）

呼び強度 (N/mm ²)	粗骨材の最大寸法 (mm)	最大水セメント比 (%)	スランプ (cm)	セメント種類	空気量 (%)
24	20	55	12±2.5	高炉セメント B 種	4.5±1.5

【別表 3. 26】 下部工覆エコンクリートの仕様（西立坑坑口下部工）

呼び強度 (N/mm ²)	粗骨材の最大寸法(mm)	最大水セメント比(%)	スランプ(cm)	セメント種類	空気量(%)	繊維補強材
24	40	55	12±2.5	早強ポルトランドセメント	4.5±1.5	—
24	20	55	12±2.5	早強ポルトランドセメント	4.5±1.5	有り
40	20	55	12±2.5	早強ポルトランドセメント	4.5±1.5	有り

【別表 3. 27】 吹付コンクリートの仕様（西立坑坑口下部工）

呼び強度 (N/mm ²)	粗骨材の最大寸法(mm)	最大水セメント比(%)	スランプ (cm)	セメント種類	最小単位粉体量 ^{注)} (kg/m ³)	備考
18	15	60	12±2.5	普通ポルトランドセメント	360	フライアッシュを細骨材代替として 10%使用
36	15	60	21±1.5	普通ポルトランドセメント	360	フライアッシュを細骨材代替として 10%使用

注) 最小単位粉体量とは、セメントとフライアッシュを合計した数量をいう。

【別表 3. 28】 覆エコンクリートの仕様（立坑一般部及び立坑接続部）

呼び強度 (N/mm ²)	粗骨材の最大寸法(mm)	最大水セメント比(%)	スランプ(cm)	セメント種類	繊維補強材
24	40	55	12±2.5	早強ポルトランドセメント	—
24	20	55	12±2.5	早強ポルトランドセメント	有り
40	40	55	12±2.5	早強ポルトランドセメント	—
40	20	55	12±2.5	早強ポルトランドセメント	有り

【別表 3. 29】吹付コンクリートの仕様（立坑一般部及び立坑接続部）

呼び強度 (N/mm ²)	粗骨材の 最大寸法 (mm)	最大水セ メント比 (%)	スラン プ(cm)	セメント種類	最小単位 粉体量 ^{注)} (kg/m ³)	備考
18	15	60	12±2.5	普通ポルトラ ンドセメント	360	フライアッシュを細 骨材代替として10% 使用
36	15	60	21±1.5	普通ポルトラ ンドセメント	360	フライアッシュを細 骨材代替として10% 使用

注) 最小単位粉体量とは、セメントとフライアッシュを合計した数量をいう。

【別表 3. 30】路盤コンクリートの仕様（立坑接続部水平坑道部）

呼び強度 (N/mm ²)	粗骨材の最大 寸法(mm)	最大水セメ ント比(%)	スランプ (cm)	セメント種類
24	40	55	12±2.5	早強ポルトランドセメント

【別表 3. 31】吹付コンクリートの仕様（水平坑道）

呼び強度 (N/mm ²)	粗骨材の最 大寸法(mm)	最大水セメ ント比(%)	スラン プ(cm)	セメント種類	最小単位 粉体量 ^{注)} (kg/m ³)	繊維補 強材
36	15	35	21±2	低アルカリ性セメント	360	有り
36	15	35	21±2	低アルカリ性セメント	360	—
36	15	60	21±1.5	普通ポルトランドセメント	360	有り
36	15	60	21±1.5	普通ポルトランドセメント	360	—

注) 最小単位粉体量とは、セメントとシリカフェュームとフライアッシュを合計した数量をいう。

【別表 3. 32】路盤コンクリートの仕様（水平坑道部）

呼び強度 (N/mm ²)	粗骨材の最大寸法 (mm)	最大水セメント比 (%)	スランプ(cm)	セメント種類
24	20	55	18±2.5	早強ポルトランドセメント

【別表 3.33】計測項目一覧

計測種別	計測項目
A 計測	<ul style="list-style-type: none"> ・切羽観察調査 ・内空変位計測, 天端沈下計測 (水平坑道のみ)
B 計測	<ul style="list-style-type: none"> ・地中変位測定 ・ロックボルト軸力測定 ・吹付けコンクリート応力測定 ・覆工コンクリート応力測定 ・鋼製支保工応力測定 ・原位置調査・試験 (簡易弾性波探査試験, シュミットハンマー試験, エコーチップ硬さ試験, 針貫入試験, 点載荷試験, 孔内水平載荷試験) ・湧水量測定 ・ボーリングコア観察調査 ・底盤観察調査 ・断面形状計測 (レーザースキャナー)

【別表 3.34】使用機器一覧

種 別	仕 様
一眼レフデジタルカメラ本体	Nicon D70S 同等以上
増光ストロボ	—
リモートコード	—
三脚	—
記録媒体	坑内で十分撮影を行うことが可能な容量
ハロゲン投光器	防爆構造
画像診断支援ソフト	GS-1 同等以上

【別表 4.1】 地下施設本体部及び仮設備点検保守・修繕の要求水準

項目	要求水準
■立坑・水平坑道	
共通事項	<ul style="list-style-type: none"> ・定期的に点検を行い、破損、劣化、変形、不陸等の不具合箇所には保守・修繕を行うことにより、所要の性能を発揮できる状態を維持する。 ・変形、変色、ひび割れ、摩耗等及び金属類のさび、腐食等には保守・修繕を行い、不快感を与えない状態を維持する。 ・修繕を実施した場合、同一面は不快感を与えない程度の均一な仕上り状態を維持する。
一時避難所	<ul style="list-style-type: none"> ・ 250m, 350m 坑道一時避難所 <ul style="list-style-type: none"> ①火災等の災害が発生した場合、同一レベルの坑道にいる入坑者を全員収容することができる容積を持たすこと。その目安は、一人当たり床面積 1m² 以上とし、十分な坑道高さにより空気量が確保可能なものとする。また、非常用給気配管から呼吸用空気の供給が可能とすること。 ②非常時の給気は避難所内に設置する流量調整バルブにより、避難者が行う構造とすること。 ③避難所と外部との隔壁は防火構造とし、火災や爆発により容易に焼損・破損しない設備とすること。また隔壁の扉は内開きとし、所内で圧縮空気を開放することによって内圧を高めるとともに、隔壁は隙間がないように壁面に密着させ、外部からの漏風を防止できる構造とすること。 ④避難所内には、昇降設備による地表避難までの間に傷病者の休息が可能なように、長椅子やベンチを備えること。 ⑤避難所内には、中央管理室との直通通話可能な有線電話を備えること。 ⑥その他の具備しなければならない設備として、地上避難までに時間を要する場合を想定し、酸素、医薬品、飲料水・簡易食料、担架、空気呼吸器、避難用酸素マスク、工具類等を備えること。 ⑦一時避難所の箇所数は、250m坑道で1箇所、350m坑道で2箇所とする。 ・ 一時避難用エアテント <ul style="list-style-type: none"> ①掘削切羽（立坑、水平坑道）などの、容易に一時避難所への避難が困難な箇所には、現場作業員数を収納可能なエアテントを常備しなければならない。エアテントは必要時に直ちに設置可能なものとする。 ②エアテント内には給気管からの給気引込ホースを装備し、給気管のバルブを開放することにより直ちにエアテント内で空気が充満する構造とすること。 ③エアテント内には避難用酸素マスク、携帯用防爆型照明、携帯用防爆型照明用充電器等を備えること。
■外構	
共通事項	<ul style="list-style-type: none"> ・定期的に点検を行い、破損、劣化、変形等の不具合箇所には保守・修繕を行うことにより、所要の性能を発揮できる状態を維持する。 ・変形、変色、ひび割れ、摩耗等及び金属類のさび、腐食等には保守・修繕を行い、不快感を与えない状態を維持する。 ・修繕を実施した場合、同一面は不快感を与えない程度の均一な仕上り状態を維持する。
排水桝，マンホール，側溝	<ul style="list-style-type: none"> ・歩行の支障となる不陸，段差，排水不良が生じない状態を維持する。
掘削土（ズリ）置場排水処理設備	<ul style="list-style-type: none"> ・掘削土（ズリ）置場用地への掘削土搬入期間中に、掘削土（ズリ）置場用地から発生する排水（浸出水）を、本体排水処理設備に導水するため設置した

項目	要求水準
	<p>排水管路及び揚水設備を点検・整備し、適正な処理運転を行わなければならない。</p> <ul style="list-style-type: none"> 掘削土(ズリ)置場からの排水は、置場用地内での降水ならびに掘削土からの浸出水のみとし、用地外からの流入はなく、上記排水は専用の調整池に集水される。
場内舗装	<ul style="list-style-type: none"> 工事中仮設備設置等により、既設舗装部を除去・破損した場合は、作業終了後、舗装の機能を満たすよう原形への復元を行わなければならない。なお、主要な場内ヤード間の道路横断部には、給水・排水・電力線等を埋設するための配管が敷設されており、事業者は最大限これらを活用しなければならない。 下部路盤材料は、切込碎石 40～0mm の使用を基本とし、敷均しにあたり、材料の分離に注意しながら 40cm の厚さに均一に敷均さなければならない。 路盤の下層には、40cm の凍上抑制層を設けなければならない。 上部路盤 5cm は、加熱アスファルト安定処理を行わなければならない。 表層は、厚さ 3cm の再生加熱アスファルト混合物（細粒度アスコン）とし、現場の条件に適した敷均し工法を採用しなければならない。 <p>舗装にあたっては、排水勾配を考慮して施工しなければならない。</p>
工事中道路 (掘削土(ズリ)置場も含む)	<ul style="list-style-type: none"> 所要の性能及び転倒等の恐れのない状態を維持する。事業者は、工事中、工事中道路の維持補修を目的として、以下の項目に示す各種対策を実施しなければならない。 <ul style="list-style-type: none"> ①スパッツの設置（工事中車両の泥落とし設備） ②粉塵発生防止のための散水車運転（構内・構外（一般道含む）） ③工事区域内の除雪（場内の除排雪、土捨場運搬路の除雪及び両箇所での凍結防止剤の散布）
構内掘削土仮置場設備	<ul style="list-style-type: none"> 仮置場の内、作業中の部分については、雨水や融雪水の仮置きした掘削土への浸透を防止するとともに、風による掘削土の飛散を防止するための設備を適切な維持管理に努めなければならない。 仮置場完了部分については、雨水や融雪水の仮置き土への浸透及び飛散を防止する措置を講じなければならない。 仮置場にて掘削土と接触した水については、「第 3 章施設整備 19. 工事排水処理」、「第 3 章施設整備 20. 掘削土(ズリ)の処理」に従い、監視・記録を行い、基準値を越えていないことを確認しなければならない。
排水管路維持・保守	<ul style="list-style-type: none"> 地下施設から構外への排水管路により工事排水を処理する期間中は、これらの排水管路及び揚水設備について、定期的な保守点検を行い、設備を適切に維持管理しなければならない。
■設備	
共通事項	<ul style="list-style-type: none"> 定期的に点検・試験等を行い、機器・装置や配線・配管等の劣化及び機器等の種別に応じた作動状況等を把握し、不具合箇所には保守・修繕を行うことにより、所要の性能を発揮できる状態を維持する。 各設備の点検保守には、システムが正常に機能するために必要な清掃、消耗品・摩耗部品等の交換を含む。 排水設備をはじめとして、各種燃料タンク、水槽等の貯留設備については、貯留物の漏れや配管等の異常がなく、異臭の発生しない状態を維持する。
照明設備	<ul style="list-style-type: none"> 照明設備は労働安全衛生規則第 604 条に準じ、作業の安全に支障を生じな

項目	要求水準
	<p>い照度を確保しなければならない。ただし、坑内での照度基準は、土木学会トンネル標準示方書に基づき以下のとおりとすること。</p> <p>①通路 : 20 ルクス ②作業場所 : 70 ルクス</p> <p>・坑外の通路部は労働安全衛生規則第 434 条に準じ、5 ルクス以上としなければならない。作業場所の照明設備の灯数については、陰になる部分を考慮して設定すること。</p>
電力受変電設備	<p>・電力受変電設備は、建設工期、負荷の変動、安全性及び日常の維持管理の面を考慮し、海から近いことにより塩害対策を考慮したものであり、I 期工事及び 2 次工事で構築した設備を引き続き使用するものとする</p>
配電設備	<p>・高圧・低圧及び通信用の幹線ケーブル等は損傷を避けるため、配管・配電ピットの設置、道路横断部地中管路の埋設、吊金具または支持金物の使用、電線管・防護管の設置等により適切に防護しなければならない。坑内幹線に使用するケーブルは防火対策を考慮して難燃性ケーブル及び防護管を使用しなければならない。</p>
非常用発電設備	<p>・非常用発電設備は、停電時において、以下の設備に 12 時間連続で配電可能とするものであり、I 期工事で構築した設備を引き続き使用するものとするが、供給容量が不足する場合は増設すること。</p> <p>なお、非常用発電設備は、停電を感知して自動的に切替える起動装置を具備している。</p> <p>①給水設備 ②濁水処理設備 ③脱ホウ素処理設備 ④換気設備 ⑤立坑エレベータ ⑥排水設備 ⑦給気設備 ⑧照明設備 ⑨施設内情報通信網設備: 既施設にて使用している通信設備との互換性のあるものとする。</p>
電気設備監視システム	<p>・電気設備監視システムは、異常時等の早急・的確な対応を図り、安定した電力供給を円滑に運用するため、受変電・発電機設備の稼動状況及び必要と思われる設備の監視項目についての情報を中央管理室に収集するものであり、I 期工事及び 2 次工事で構築した設備を引き続き使用するものとする。</p>
坑内環境監視システム	<p>・坑内の環境を的確に把握するために必要な箇所に風速、風向、温度、湿度、差圧センサを設置し、坑外の中央管理室に計測データを伝送して、常時坑内各所の環境を監視すること。</p> <p>・風速と風向センサ、温度と湿度センサはそれぞれ一体化し、取り扱いが容易なものにすること。なお、各センサの設置箇所及び設置要件は下記の通りとする。</p> <p>①風管換気システムの場合は、換気回路を構成する全ルート上を最低 1 箇所ずつ、分流する場合は分流後のそれぞれの坑道の環境測定が可能な一体型センサの設置 ②切羽環境を精度良く把握するため、掘削切羽近傍の適切な箇所を選定し、温度・湿度センサを設置 ③電気設備周辺における気流の滞留を防止するため、主要電気設備箇所周辺に風速・風向センサの設置</p>

項目	要求水準
	<p>④差圧センサは主要ファンの坑内側の気流挙動が安定した箇所に設置し、風管換気の場合は、風管内と大気の圧力の差の測定及び常時監視</p> <ul style="list-style-type: none"> ・風速センサは、坑道断面全面の平均風速に近い測定値が得られるように設置すること。 ・坑道内に設置するセンサ・機器は、十分な防湿・防塵対策を施し、所定の機能が維持できるようにすること。また、坑内温度は0～30℃と予想されるが、性能としては-10～50℃で所定の機能が発揮できること。 ・センサ・機器の選定に際しては、市場性のある汎用品を基本とし、防爆構造とすること。 ・監視用ソフトウェアは、センサデータを取り込みデジタル表示するとともにトレンドグラフ表示も可能なものとし、全ての情報を防災情報管理システムに出力可能なシステムであること。
坑内状況監視設備	<ul style="list-style-type: none"> ・坑内各所及び橋設備等を常時画像監視する設備であり、1期工事及び2次工事で設置した設備を引き続き使用することとし、適切な維持管理に努めること。
坑内通信連絡設備	<ul style="list-style-type: none"> ・通信設備は回線の故障時等においても通信が途絶えることがないように、有線通信連絡設備と無線通信連絡設備の2系統とし、設置については安全衛生規則389条の9を参考とすること。また、坑内すべての機器を防爆構造とし、ケーブルは消防庁告示第7号及び消防庁告示第4号に基づき、耐火、耐熱電線を使用すること。 ・有線通信連絡設備は相互通話式とし、無線通信連絡設備との相互通話及び外部一般回線への通話も可能なものがあること。また、有線通信連絡設備は各所に一斉放送のできる機能を有し、30分以上の停電バックアップが可能な無停電機能を有するものとする。一斉放送は坑内の全域でも聴取が可能であるとともに、地上の中央管理室、坑口橋設備、コンクリートプラントで聴取できるシステムとすること。 ・無線通信連絡設備は、機構が全社に展開している既設の内線デジタルコードレス電話システムと相互接続が可能とすること。更にこれらの無線通信連絡設備を活用しPHS基地局とPHS端末の位置関係から人員の位置を特定しモニター画面に表示することで、通信機能とともに入坑者の人員管理システムとして活用できる機能を有すること。 ・坑内には非常用警報機能を有する装置（押しボタンスイッチ、警報ブザー、警報ランプ）を緊急時に対応が必要な場所に設置すること。
防災情報管理設備	<ul style="list-style-type: none"> ・メタンガス濃度、二酸化炭素ガス濃度を監視するガスセンサ、一酸化炭素ガスセンサ、煙感知器からなる火災センサ等の異常検知センサを設置し、また風速や温度、湿度などの坑内環境監視センサの定常状態の値と比較することによって、坑内の異常を早期に検知する坑内異常検知システムを設置すること。 ・ガスセンサ及び火災センサは原則として主要分流を全て監視できる位置に設置し、また、掘削切羽周辺の異常を速やかに検知できる箇所に設置すること。 ・ガスセンサのうち、切羽周辺に設置するメタンセンサは、電源遮断時も中央管理室でメタン濃度を監視可能とすること。 ・主要電気設備設置箇所には、火災センサを設置し常時監視するとともに、メタンガス濃度が管理目標値を超えた場合に自動的に警報を発するシステムとすること。 ・坑道内に設置するセンサ・機器は、十分な防湿・防塵対策を施し、所定の機能が維持できるようにすること。また、坑内温度は0～30℃と予想されるが、

項目	要求水準
	<p>性能としては-10～50℃で所定の機能が発揮可能にすること。</p> <ul style="list-style-type: none"> ・センサ・機器の選定に際しては、市場性のある汎用品を基本とし、防爆構造とすること。 ・防災情報管理システムは、坑内環境監視システム、坑内異常検知システム、人員管理システム等からの情報を一括して管理し監視すること。 ・通気制御システムは、適切な通気制御方法に基づき、風門扉及びダンパの開閉とファン運転停止からなる通気制御を、遠隔操作または自動的に行うシステムとすること。 ・消火・冷却システムは、140m 坑道、250m坑道、350m坑道のポンプ座に設置する主要電気設備への直接消火とし、電気設備に対応する消火剤または窒息ガス等がセンサからの信号または情報管理システムからの指示で自動的に散布されるものとすること。また、操作部からの手動操作も可能とし、散布の際には、視覚及び聴覚によって認識可能な警報を発令するシステムとすること。 ・災害が発生した際に管理者は、直ちに正確かつ漏れのない情報を収集し、状況を把握かつ予測し、短時間の内的に的確な指示や制御の判断を行うこと。防災マニュアルは瑕疵のない指示、制御の判断に対して支援可能なものとすること。 ・電源遮断システム（インターロック）はメタンガスセンサと連動し、その指示値が設定値（通常 1.5%）を越えた時に、メタンガスの影響範囲への送電を自動的に電源遮断する機能を備えること。
中央監視設備	<ul style="list-style-type: none"> ・正確に情報の伝達・表示及び計測等ができる状態を維持する。
消火設備	<ul style="list-style-type: none"> ・火災時に万全な状態で作動できるよう維持する。
昇降機設備	<ul style="list-style-type: none"> ・正常に運転できる状態を維持する。
防災関連設備	<ul style="list-style-type: none"> ・消防用設備、防災設備について、災害時に所要の性能を発揮できるように維持する。
その他設備	<ul style="list-style-type: none"> ・各設備について、正常に作動する状態を維持する。

【別表 4.2】水質現地分析機器等

名 称	仕様・用途	使用機器
分析機器	カドミウム、砒素、セレン	原子吸光分析（電気加熱式）装置
	ホウ素、フッ素、塩素イオン、アンモニア測定	吸光光度分析装置
共通機器・用品	前処理装置 他	純水製造装置、簡易水分計、ろ過装置、蒸留装置、ドラフトチャンバー
消耗品		試薬類、ガラス器具 他

【別表 4.3】地下施設排水水質分析項目及び頻度一覧

土壌汚染 対策法	種 別			分 析 項 目	水質試験実施回数													計		
	水質汚濁防止法		分析項目		立坑の原水	ブリーチ場浸出水 調整池の原水	地下施設からの 排水(排水処理後)	4月	5月	6月	7月	8月	9月	10月	11月	12月	1月		2月	3月
	健康項目	生活環境項目																		
第一種特定有害物質	○	-	-	ジクロロメタン	4回/年	4回/年	4回/年	-	3	-	-	3	-	-	3	-	-	3	-	12
	○	-	-	四塩化炭素	4回/年	4回/年	4回/年	-	3	-	-	3	-	-	3	-	-	3	-	12
	○	-	-	1, 2-ジクロロエタン	4回/年	4回/年	4回/年	-	3	-	-	3	-	-	3	-	-	3	-	12
	○	-	-	1, 1-ジクロロエチレン	4回/年	4回/年	4回/年	-	3	-	-	3	-	-	3	-	-	3	-	12
	○	-	-	シス-1, 2-ジクロロエチレン	4回/年	4回/年	4回/年	-	3	-	-	3	-	-	3	-	-	3	-	12
	○	-	-	1, 1, 1-トリクロロエタン	4回/年	4回/年	4回/年	-	3	-	-	3	-	-	3	-	-	3	-	12
	○	-	-	1, 1, 2-トリクロロエタン	4回/年	4回/年	4回/年	-	3	-	-	3	-	-	3	-	-	3	-	12
	○	-	-	トリクロロエチレン	4回/年	4回/年	4回/年	-	3	-	-	3	-	-	3	-	-	3	-	12
	○	-	-	テトラクロロエチレン	4回/年	4回/年	4回/年	-	3	-	-	3	-	-	3	-	-	3	-	12
	○	-	-	1, 3-ジクロロプロパン	4回/年	4回/年	4回/年	-	3	-	-	3	-	-	3	-	-	3	-	12
○	-	-	ベンゼン	4回/年	4回/年	4回/年	-	3	-	-	3	-	-	3	-	-	3	-	12	
第二種特定有害物質	○	-	-	カドミウム	1回/月	1回/月	1回/月	3	3	3	3	3	3	3	3	3	3	3	3	36
	○	-	-	全シアン	1回/月	1回/月	1回/月	3	3	3	3	3	3	3	3	3	3	3	3	36
	○	-	-	鉛	1回/月	1回/月	1回/月	3	3	3	3	3	3	3	3	3	3	3	3	36
	○	-	-	六価クロム	1回/月	1回/月	1回/月	3	3	3	3	3	3	3	3	3	3	3	3	36
	○	-	-	砒素	1回/月	1回/月	1回/月	3	3	3	3	3	3	3	3	3	3	3	3	36
	○	-	-	総水銀	1回/月	1回/月	1回/月	3	3	3	3	3	3	3	3	3	3	3	3	36
	○	-	-	アルキル水銀	1回/月	1回/月	1回/月	3	3	3	3	3	3	3	3	3	3	3	3	36
	○	-	-	セレン	1回/月	1回/月	1回/月	3	3	3	3	3	3	3	3	3	3	3	3	36
	○	-	-	ふっ素	1回/月	1回/月	1回/月	3	3	3	3	3	3	3	3	3	3	3	3	36
第三種特定有害物質	○	-	-	チウラム	4回/年	4回/年	4回/年	-	3	-	-	3	-	-	3	-	-	3	-	12
	○	-	-	シマジン	4回/年	4回/年	4回/年	-	3	-	-	3	-	-	3	-	-	3	-	12
	○	-	-	チオベンカルブ	4回/年	4回/年	4回/年	-	3	-	-	3	-	-	3	-	-	3	-	12
	○	-	-	PCB	4回/年	4回/年	4回/年	-	3	-	-	3	-	-	3	-	-	3	-	12
-	-	○	-	水素イオン濃度 (pH)	4回/年	4回/年	1回/月	1	3	1	1	3	1	1	3	1	1	3	1	20
-	-	○	-	生物化学的酸素要求量 (BOD)	1回/月	1回/月	1回/月	3	3	3	3	3	3	3	3	3	3	3	3	36
-	-	○	-	浮遊物質 (SS)	4回/年	4回/年	1回/月	1	3	1	1	3	1	1	3	1	1	3	1	20
-	-	○	-	大腸菌群数	4回/年	4回/年	1回/月	1	3	1	1	3	1	1	3	1	1	3	1	20
-	-	-	○	全窒素	4回/年	4回/年	1回/月	1	3	1	1	3	1	1	3	1	1	3	1	20
-	-	-	○	全リン	-	-	1回/月	1	1	1	1	1	1	1	1	1	1	1	1	12
-	-	-	○	全アンモニア (与アンモニア性窒素)	1回/月	1回/月	1回/月	3	3	3	3	3	3	3	3	3	3	3	3	36
-	○	-	-	亜硝酸性窒素	1回/月	1回/月	1回/月	3	3	3	3	3	3	3	3	3	3	3	3	36
-	-	-	-	硝酸性窒素	1回/月	1回/月	1回/月	3	3	3	3	3	3	3	3	3	3	3	3	36
-	-	○	-	ノルマルヘキサン抽出物質 (鉱油類)	4回/年	4回/年	1回/月	1	3	1	1	3	1	1	3	1	1	3	1	20
-	-	○	-	ノルマルヘキサン抽出物質 (動植物油脂類)	4回/年	4回/年	4回/年	-	3	-	-	3	-	-	3	-	-	3	-	12
-	-	○	-	フェノール類	4回/年	4回/年	4回/年	-	3	-	-	3	-	-	3	-	-	3	-	12
-	-	○	-	銅	4回/年	4回/年	4回/年	-	3	-	-	3	-	-	3	-	-	3	-	12
-	-	○	-	溶解性鉄	4回/年	4回/年	4回/年	-	3	-	-	3	-	-	3	-	-	3	-	12
-	-	○	-	溶解性マンガン	4回/年	4回/年	4回/年	-	3	-	-	3	-	-	3	-	-	3	-	12
-	-	○	-	クロム	4回/年	4回/年	4回/年	-	3	-	-	3	-	-	3	-	-	3	-	12
-	-	-	○	透視度	-	-	1回/月	1	1	1	1	1	1	1	1	1	1	1	1	12
-	-	-	○	カルシウム	-	-	4回/年	-	1	-	-	1	-	-	1	-	-	1	-	4
-	-	-	○	マグネシウム	-	-	4回/年	-	1	-	-	1	-	-	1	-	-	1	-	4
-	-	-	○	ナトリウム	-	-	4回/年	-	1	-	-	1	-	-	1	-	-	1	-	4
-	-	-	○	マンガン	-	-	4回/年	-	1	-	-	1	-	-	1	-	-	1	-	4
-	-	-	○	全鉄	-	-	1回/月	1	1	1	1	1	1	1	1	1	1	1	1	12
-	-	-	○	アルミニウム	-	-	4回/年	-	1	-	-	1	-	-	1	-	-	1	-	4
-	-	-	○	塩化物イオン濃度	1回/月	1回/月	1回/月	3	3	3	3	3	3	3	3	3	3	3	3	36
-	-	-	○	全有機体炭素 (TOC)	1回/月	1回/月	1回/月	3	3	3	3	3	3	3	3	3	3	3	3	36
-	-	○	-	亜鉛	4回/年	4回/年	1回/月	1	3	1	1	3	1	1	3	1	1	3	1	20
-	-	○	-	化学的酸素要求量 (COD)	4回/年	4回/年	4回/年	3	3	3	3	3	3	3	3	3	3	3	3	36

【別表 4.4】浄化槽分析項目及び頻度一覧

分析項目	頻 度	備 考
pH	1 回/4 週	
透視度		
BOD		
COD		
SS		
大腸菌群数		
全窒素		
全リン		

【別表 4.5】土壌分析現地分析機器等

名称	仕様・用途	使用機器
分析機器	カドミウム、砒素、セレン	原子吸光分析（電気加熱式）装置
	ホウ素、フッ素測定	吸光光度分析装置
共通機器・用品	前処理装置 他	純水製造装置、振とう機（溶出試験用）、簡易水分計、ろ過装置、蒸留装置、ドラフトチャンバー
消耗品		試薬類、ガラス器具 他

【別表 4.6】土壌分析のうち公定分析項目一覧

種別	分析項目	分析方法	分析頻度		
			東立坑・換気立坑 （深度250m～380m）	西立坑 （深度0m～365m）	水平坑道 （深度250m, 350m）
第二種特定有害物質	カドミウム	電気加熱原子吸光法	深度250m, 275m, 300m, 325m, 350m, 375m 毎に1回	深度5m, 10m, 25m, 40m, 55m, 75m, 100m, 125m, 150m, 175m, 200m, 225m, 250m, 275m, 300m, 325m, 350m毎に1回	掘削期間1ヶ月毎に1回
	砒素	水素化物発生ICP発光分析法			
	セレン	水素化物発生ICP発光分析法			
	ふっ素	イオンクロマトグラフ法			
	ほう素	ICP発光分析法			
	シアン化合物（全シアン）	4-ピリジンカルボン酸-ピラゾロン法			
	鉛	電気加熱原子吸光法			
	六価クロム	電気加熱原子吸光法			
	総水銀	還元気化原子吸光法			
	アルキル水銀	ガスクロマトグラフ（ECD）法			

【別表 4.7】環境測定業務の要求水準

項目	要求水準
共通事項	<ul style="list-style-type: none"> ・事業者は、地下施設内の環境等について、環境確保に関する法的な基準を満たし、安全な状態が保持されているかを確認するため、環境測定業務を行う。 ・業務内容の詳細については、事業者が作成した環境測定計画書の該当部分の項目・内容を踏まえて決定し、機構と協議の上あらかじめ業務計画に基づき実施する。
照度測定	<ul style="list-style-type: none"> ・機構と協議の上あらかじめ業務計画に基づき所要照度について測定を行う。
空気環境測定	<ul style="list-style-type: none"> ・機構と協議の上あらかじめ業務計画に基づき算出された測定点数及び測定位置の測定点数について、測定を行う。
水質管理	<ul style="list-style-type: none"> ・機構と協議の上あらかじめ業務計画に基づき測定を行なう。

【別表 4.8】 機器別点検頻度

設備名	機 械 名	点検・メンテナンス					備 考
		日常	週次	月例	年次	その他	
掘削仮設備							
換気立坑	自由断面掘削機	○		○	○		
	積込機(シャフローダ)	○		○	○		
	ズリキブル	○		○	○		
	コンクリートキブル	○		○	○		
	コンクリート吹付機	○		○	○		
	急結剤添加装置	○		○	○		
	スカフォード	○		○	○		ゴンドラ構造規格他(1年毎延長検査)
東立坑	シャフトジャンボ	○		○	○		
	積込機(シャフローダ)	○		○	○		
	エアオーガ	○		○	○		
	小型バックホウ	○		○	○		
	小型バックホウ	○		○	○		
	ブレーカ	○					
	ズリキブル	○		○	○		
	コンクリートキブル	○		○	○		
	コンクリート吹付機	○		○	○		
	急結剤添加装置	○		○	○		
	コンクリートポンプ	○		○	○		
	スカフォード	○		○	○		ゴンドラ構造規格他(1年毎延長検査)
西立坑	シャフトジャンボ	○		○	○		
	積込機(シャフローダ)	○		○	○		
	エアオーガ	○		○	○		
	小型バックホウ	○		○	○		
	小型バックホウ	○		○	○		
	ブレーカ	○					
	ズリキブル	○		○	○		
	コンクリートキブル	○		○	○		
	コンクリート吹付機	○		○	○		
	急結剤添加装置	○		○	○		
	コンクリートポンプ	○		○	○		
	スカフォード	○		○	○		ゴンドラ構造規格他(1年毎延長検査)
	バックホウ	○		○	○		
立坑巻上機							
・ 槽設備							
換気立坑	槽	○		○			
	ズリキブル転倒装置	○		○			
	坑口ドア	○		○			
	槽設備運転室	○		○	○		建設用リフト構造規格他
	キブル巻上機	○		○	○		建設用リフト構造規格他
	スカフォード巻上機	○		○	○		ゴンドラ構造規格他(1年毎延長検査)
	人キブル巻上機	○		○	○		エレベーター構造規格他
	人キブル	○		○	○		エレベーター構造規格他
	人キブルガイドロープ緊張装置	○		○	○		エレベーター構造規格他
	ジブクレーン	○		○	○		クレーン構造規格他
	天井クレーン	○		○	○		クレーン構造規格他
	移動台車	○		○	○		
	ムカデコンベア	○		○	○		
東立坑	槽	○		○	○		
	ズリキブル転倒装置	○		○	○		
	坑口ドア	○		○	○		
	シャフトジャンボ搬入装置	○		○	○		
	槽設備運転室	○		○	○		建設用リフト構造規格他
	キブル巻上機	○		○	○		建設用リフト構造規格他
	スカフォード巻上機	○		○	○		ゴンドラ構造規格他(1年毎延長検査)
	人キブル巻上機	○		○	○		エレベーター構造規格他
	人キブル	○		○	○		エレベーター構造規格他
	人キブルガイドロープ緊張装置	○		○	○		エレベーター構造規格他
	ジブクレーン	○		○	○		クレーン構造規格他
	天井クレーン	○		○	○		クレーン構造規格他
	移動台車	○		○	○		
	ムカデコンベア	○		○	○		

設備名	機 械 名	点検・メンテナンス					備 考
		日常	週次	月例	年次	その他	
西立坑	檣	○		○	○		
	ズリキブル転倒装置	○		○	○		
	坑口ドア	○		○	○		
	シャフトジャンボ搬入装置	○		○	○		
	檣設備運転室	○		○	○		建設用リフト構造規格他
	キブル巻上機	○		○	○		建設用リフト構造規格他
	スcaffolding巻上機	○		○	○		ゴンドラ構造規格他(1年毎延長検査)
	人キブル巻上機	○		○	○		エレベーター構造規格他
	人キブル	○		○	○		エレベーター構造規格他
	人キブルガイドロープ緊張装置	○		○	○		エレベーター構造規格他
	ジブクレーン	○		○	○		クレーン構造規格他
	天井クレーン	○		○	○		クレーン構造規格他
	移動台車	○		○	○		
ムカデコンベア	○		○	○			
給水設備	タービンポンプ	○					
排水設備	超高揚程ポンプ	○					
	インバーター制御盤	○					
	予備直入ポンプ盤	○					
	排水ポンプ	○					
140m坑道							
搬送装置	電動チェーンブロック	○		○		クレーン構造規格他	
250m坑道							
搬送装置	電動チェーンブロック	○		○		クレーン構造規格他	
350m坑道							
搬送装置	電動チェーンブロック	○		○		クレーン構造規格他	
排水処理設備							
濁水処理設備	40m ³ /h、設備容量50Kw						
	原水ポンプ	○				日報・調整/ト	
	炭酸ガス供給装置	○			○	日報・調整/ト	毎年支庁にて検査(高圧ガス発生装置)
	中和装置	○				日報・調整/ト	
	混合槽	○				日報・調整/ト	
	沈殿槽	○				日報・調整/ト	
	PAC貯槽	○				日報・調整/ト	
	フィルタープレス	○				日報・調整/ト	
脱ホウ素・							
脱素設備	1号機：400m ³ /日						
	砂ろ過塔	○				日報・調整/ト	
	活性炭吸着塔	○				日報・調整/ト	
	キレート吸着塔	○				日報・調整/ト	
	中継タンク他	○				日報・調整/ト	
	2号機：400m ³ /日						
	第1反応タンク	○				日報・調整/ト	
	第2反応タンク	○				日報・調整/ト	
	予備反応タンク	○				日報・調整/ト	
	中和タンク	○				日報・調整/ト	
	ガス溶解塔	○				日報・調整/ト	
	次亜塩素酸ソーダタンク	○				日報・調整/ト	
	ボイラー	○		4月毎	○	日報・調整/ト	フルメンテナンス契約
オイルタンク	○			○	日報・調整/ト	1年1回以上	
揚水設備							
揚水設備	揚水ポンプ	○				日報・調整/ト	
	真空ポンプ	○				日報・調整/ト	
	操作盤	○				日報・調整/ト	
給気設備							
換気立坑用	電動コンプレッサー	○		○	○		メーカー年次点検実施
	レシーバータンク	○		○	○		
東立坑用	電動コンプレッサー	○		○	○		メーカー年次点検実施
	レシーバータンク	○		○	○		

設備名	機 械 名	点検・メンテナンス					備 考
		日常	週次	月例	年次	その他	
換気設備							
換気立坑用	坑口主要ファン	○		○	○		
	集塵機	○		○	○		
	局部ファン	○		○	○		
東立坑用	坑口主要ファン	○		○	○		
	集塵機	○		○	○		
	局部ファン	○		○	○		
西立坑用	坑口主要ファン	○		○	○		
	集塵機	○		○	○		
	局部ファン	○		○	○		
140m坑道	局部ファン	○		○	○		
250m坑道	局部ファン	○		○	○		
350m坑道	局部ファン	○		○	○		
電気設備							
特高受電設備							
	LS断路器		○	○	○		月例・年次保安協会検査実施
	VCB		○	○	○		同上
	三相トランス		○	○	○		同上
	LBS (PF付)		○	○	○		同上
	単相トランス		○	○	○		同上
	DS		○	○	○		同上
非常用発電機	屋外キュービクル5面体						
	発電機		○	○	○		月例・年次メーカー検査実施
	オイルタンク		○	○	○		1年1回以上
	MCCB		○	○	○		月例・年次保安協会検査実施
	三相トランス		○	○	○		同上
	PC		○	○	○		同上
	DS		○	○	○		同上
	VCB		○	○	○		同上
	坑内用乾式キュービクル		○	○	○		同上
コンクリートプラント設備							
	湿式60m3/h						
	乾式36m3/h						
	操作盤	○		○	○		
	印字記録計	○		○	○		
	ミキサー	○		○	○		
	コンプレッサー	○		○	○		
	ミキサー洗浄用高圧ポンプ	○		○	○		
	バッチャープラント操作室	○		○	○		
	温水設備	○		○	○		
	自動スランプ調整装置	○		○	○		
	天井クレーン	○		○	○		クレーン構造規格他
	骨材受入ホッパー	○		○	○		
	骨材引出ベルトフィーダー	○		○	○		
	フレックスベルトコンベアー	○		○	○		
	ターンシュート	○		○	○		
	骨材受入操作盤	○		○	○		
	骨材搬送動力盤	○		○	○		
	遠隔操作盤	○		○	○		
	集塵機	○		○	○		
	骨材ホッパー	○		○	○		
	ベルトコンベアー	○		○	○		
	セメントサイロ	○		○	○		
坑口暖房							
	真空式温水ボイラー	○		○	○		12月年次メーカー点検
	オイルタンク	○			○		1年1回以上
	温水ポンプ	○		○	○		
	送風機	○		○	○		
排水管路							
	排水管路	○		○			1月1回以上

【別表 4.9】機械設備運転監視の要求水準

項目	要求水準
共通事項	<ul style="list-style-type: none"> 各設備の機器，装置毎に，日常もしくは定期的に異常・汚損等の有無の点検，運転状態の点検，計測等を行い，必要な保守を実施する。
巻き上げ設備	<ul style="list-style-type: none"> 巻き上げ設備は，必要な人員を配置して，定期的な保守点検を行い，設備を適切に運転・維持管理しなければならない。
換気設備	<ul style="list-style-type: none"> I 期工事及び 2 次工事で設置した設備については，引き続き使用することとし，本件工事の進捗に合わせて設備を増設すること。 換気設備は地下施設工事において坑内の作業環境を左右する重要な設備であり，重要な可燃性ガス対策の一つでもある。掘削作業及び研究のための調査・試験時においても，快適な作業環境を確保しなければならない。 換気設備は，ずい道等建設工事における換気技術指針等を参考に計画し，換気設備の運転時間は連続運転を基本としなければならない。また，換気ファンは防爆仕様とし，風管は静電気帯電防止対策を施した仕様としなければならない。 掘削時の必要風量は以下の条件を満足するように定めなければならない。 <ul style="list-style-type: none"> ①粉塵管理目標濃度：3mg/m³ ②可燃性ガス希釈：管理目標濃度 0.25% ③風速限界：≥0.5m/sec ④発破後ガス：CO 管理目標濃度 50ppm ⑤最大人員呼気：3m³/min・人 風門は，換気ファンと併用して坑内各所の必要風量を確保するために設置するが，火災時の通気制御を行う際の風圧に耐え，風量の調整にも対応できる構造とするとともに，必要な風管や配管を通せる構造としなければならない。 坑道気流中の可燃性ガス濃度が管理目標濃度を超過し，換気設備の変更，ガス抜き等の対策が別途必要となる場合は，その対応方法について機構と協議しなければならない。 坑道の天端部など局所にガスが停滞する場合は，エアムーバ等で排除しなければならない。 250m 坑道が完成し立坑掘削深度等，一定の条件が整った時点で坑道換気に切り替えること。また，坑道換気に切り替えるまでに坑口下部工部に気密扉の設置を行う。なお，詳細については，別途施工計画を提出し機構に確認すること。
給気設備	<ul style="list-style-type: none"> 工事用の給気を行うとともに，坑内の一時避難所への空気の供給を行う設備であり，I 期工事及び 2 次工事で設置した設備については引き続き使用すること。また，本件工事の進捗に合わせて設備を増設すること。 配管径は，漏気及び配管内の摩擦損失による圧力損失を考慮して，適切なものを選定しなければならない。 一時避難所への給気にあたっては，以下の機能を有する設備を設置しなければならない。 <ul style="list-style-type: none"> ①圧縮された空気は高温となるため，送気前に冷却する ②圧縮空気中のオイルミストを除去する ③圧縮空気中のエアミストを除去する ④一時避難所への排出時の圧力低減と消音効果
排水設備	<ul style="list-style-type: none"> 地下施設から構外への排水管路により工事排水を処理する期間中は，こ

項目	要求水準
	<p>これらの排水管路及び揚水設備について、定期的な保守点検を行い、設備を適切に維持管理しなければならない。</p> <ul style="list-style-type: none"> ・ I 期工事及び 2 次工事で設置した設備については、引き続き使用することとし、本件工事の進捗に合わせて設備を増設すること。 ・ 使用する揚水ポンプは、揚程、排水量とともに、塩水に対する耐久性を考慮したものを使用しなければならない。ポンプ揚程の検討にあたっては、泥水配管損失、その他損失を考慮しなければならない。 ・ 揚水ポンプの台数は、設計最大排水量に対応する常用ポンプに加えて、故障メンテナンス時を想定した予備ポンプを設置するものとし、配管は常用系と予備系の 2 系統とすること。 ・ ポンプ座排水槽は、ポンプの時間当たりの起動回数を考慮した容量とし、ポンプとの離隔距離、必要な水深を確保できる形状とし、必要に応じて消泡槽を設置しなければならない。排水槽の材質は、塩水への耐久性を考慮したものとする。 ・ 排水槽の設置位置は、電気設備、給水設備とともに専用の枝坑道（GL-250m, -350m）に設置すること。 ・ 排水管は、水量に応じた径や本数を選択するとともに、排水管、バルブ、継手等については耐圧、耐久性（塩水）を考慮した材質を選択しなければならない。配管材は、日本工業規格（JIS）、日本水道協会規格（JWWA）の規格品を使用することが望ましい。 ・ 排水状況の管理として、以下の信号を地上の中央管理室へ導き、中央管理室において排水状況の把握や遠隔操作が可能な設備とすること。 <ul style="list-style-type: none"> ①主排水ポンプ起動・停止信号 ②主排水槽内の水位異常とポンプ異常情報信号 ③手動、自動切換え遠隔操作信号 ・ 排水設備は、立坑工事を施工する上で重要な設備であることを鑑み、管理責任者を定め、各系統を交互に使用し、揚水ポンプ等の点検・整備を行い維持管理に努めるとともに、故障時の対処法をあらかじめ設定し、施工計画書に記載の上、機構に確認すること。 ・ 地山湧水量が当初想定量を超過し、その結果、設備の仕様変更の必要が生じた場合は、直ちに機構と協議を行い、確認すること。
給水設備	<ul style="list-style-type: none"> ・ 機構の指定する給水源（水井戸）から水を運搬し、坑内外の必要箇所に給水する設備であり、I 期工事で設置した設備については引き続き使用すること。 ・ 工事排水の再利用については、塩化物イオンの影響が懸念されるため、排水処理後の水であっても基本的にこれを認めない。 ・ 坑内給水の配管径は使用水量に加えて火災時の消火水量を考慮したものとしなければならない。また、将来の立坑深度が 500m 程度となることから、必要な深度にノッチタンクを設置し、水圧を開放できる設備としなければならない。また、ノッチタンクの水位は自動で制御できる設備としなければならない。 ・ 配管材は、日本工業規格（JIS）、日本水道協会規格（JWWA）の規格品を使用することが望ましい。
坑口暖房設備	<ul style="list-style-type: none"> ・ 冬季においても坑道内の温度を 0℃以上とするための設備であり、I 期工事で設置した設備を引き続き使用することとし、本件工事の進捗に合わせて設備を増設すること。 ・ 坑口暖房の加熱源として、真空式温水ヒーターをボイラ室に設置しな

項目	要求水準
	<p>なければならない。ヒーターは、複数台設置することとし、ヒーター故障時にも坑口暖房の継続が可能であるとともに、坑道換気切り替え後の最大必要風量(3500 m³/min を想定)に拡張可能な設備としなければならない。なお、本工事での最大換気風量は、1900 m³/min を見込んでいる。</p>
その他の設備	<ul style="list-style-type: none"> ・ 運転状態等の確認又は監視を行う。

【別表 4.10】見学者等来訪者対応支援業務の想定頻度

月	頻度	時間	対応回数	人数
4月～10月	週2日（原則、土日、祝祭日、月曜日を除く）	12：00～15：00	1日6回	最大8名/回 （案内者含む）
11月～3月	週1日（原則、土日、祝祭日、月、火曜日を除く）	12：00～14：00	1日4回	最大8名/回 （案内者含む）

- ※ 上記の他に4月～10月については、毎月2回日曜日10：00～12：00に定員最大12名の施設見学会を実施（見学申込み者が多い場合は、施設見学会開催日の13：00～15：00にも見学会を設ける場合もある）
- ※ 上記の頻度等を基本とするが、機構がその必要性を認めた場合は、建設状況等を勘案し、上記以外の見学受け入れを要請する場合がある。

【別表 5.1】研究支援業務一覧

各坑道における研究支援業務			
研究支援業務	概要	細目	備考
研究支援用計測システム整備			
1) 研究支援用計測システム	研究支援用計測システムの整備	光ファイバー網の整備 計測機器の設置 計測システム及び計測データの維持・管理	
計測工			
1) ステップ管理計測 (B 計測)	挙動予測解析モデルの検証及び後続施工箇所の設計・施工に反映するために実施する計測 (B 計測)	地中変位計測	
		ロックボルト軸力測定	
		吹付けコンクリート応力測定	
		覆工コンクリート応力測定	
		鋼製支保工応力測定	
		原位置調査・試験 (簡易弾性波探査試験・シュミットハンマー試験・エコーチップ硬さ試験・針貫入試験・点載荷試験・孔内水平載荷試験)	
		湧水量測定	
		ボーリングコア観察調査	
		底盤観察調査	
	断面形状計測		
ステップ管理用計測システムの増設・整備	ステップ管理用計測システムの増設・整備		
三次元レーザースキャナー整備	A計測時の三次元断面計測に使用		
水平坑道における研究支援業務			
140m 坑道での研究支援業務			
1 処分技術開発支援業務			
1) 低アルカリ性セメント系材料の影響評価試験	低アルカリ性コンクリートの現場環境への影響評価	コア採取 分析	施工は実施済
250m 坑道での研究支援業務			
①地質環境特性の深度依存性の理解のための調査研究支援業務			
1) 物質移行試験	孔間透水試験装置の原位置適用性試験及び坑道スケールで認められる亀裂の透水性の把握	装置のメンテナンス	JAEA 所有の孔間透水試験装置を使用
		ボーリング孔掘削 (30m × 3 孔) ・コア観察・物理検層・流体検層	
		透水試験	
		モデル化	
	天然バリアを想定して、物質移行経路 (単一割れ目、割れ目帯) 及び健全部を対象に、ブロックスケールにおける移流・分散、拡散現象を評価するための試験を実施	試験装置整備 原位置物質移行試験 (単一割れ目) 原位置物質移行試験 (割れ目帯) 分析	・孔間透水試験装置に物質移行試験用機能を付加して使用 ・孔間透水試験の後に実施
2) 初期地圧測定	250m 深度に分布する初期地圧の把握	初期地圧測定 (2地点)	
3) 原位置岩盤物性試験	250m 深度に分布する岩盤の力学定数の把握	平板載荷試験, 原位置せん断試験	
②地震の影響評価のための調査研究支援業務			
1) 地震計の設置	地震観測	地震計の設置, 観測	
③掘削影響領域の評価とそのための技術開発 (高透水性堆積岩) 支援業務			
1) 水平坑道掘削影響試験	水平坑道の坑道掘削に伴い発生する掘削影響領域の把握	弾性波トモグラフィー BTV	一部の測定は、電中研との共同研究で実施
④処分技術開発支援業務			
1) 低アルカリ性セメント系材料の施工・影響評価試験	低アルカリ性コンクリートの現場環境における施工性の確認	配合選定 模擬吹付け施工試験 (地上) ※ 吹付けコンクリート施工 (坑道内) ※ コア採取 分析	※施工は建設工事で実施
350m 坑道での研究支援業務			
①地質環境特性の深度依存性の理解のための調査研究支援業務			
1) 初期地圧測定	350m 深度に分布する初期地圧の把握	初期地圧測定 (3地点)	
2) 原位置岩盤物性試験	350m 深度に分布する岩盤の力学定数の把握	平板載荷試験, 原位置せん断試験	
②地震の影響評価のための調査研究支援業務			
1) 地震計の設置	地震観測	地震計の設置, 観測	
③掘削影響領域の評価とそのための技術開発 (坑道群) 支援業務			

1) 水平坑道掘削影響試験	坑道周辺に発生する掘削影響領域の評価、及びその長期挙動の評価	ボーリング孔掘削（トモグラフィー2種）（31m×2, 33m×2, 20m×4）	・60m 水圧水質モニタリング孔 2本のうち1本では透水試験機能を有する装置を用いて透水試験を実施。
		ボーリング孔掘削（トモグラフィー2種）（31m×2, 33m×2, 20m×4）	
		ボーリング孔掘削（ひずみ計）（15m×4, 16m×4）	
		ボーリング孔掘削（地中変位）（8m×1, 9.5m×1）	
		トモグラフィー調査（坑道掘削前後, 掘削後契約年まで）	
		地中変位計測（計器設置, モニタリング）	
		埋設ひずみ計測（計器設置, モニタリング）	
		ボーリング孔掘削（透水試験用）（14m×2, 9.5m×1, 15m×2, 8m×1）	
		ボーリング孔掘削（間隙水圧観測用）（30m×1）	
		ボーリング孔掘削（水分量計測用）（12m×2, 9.5m×1, 2m×3）	
		ボーリング孔掘削（水圧水質モニタリング用）（15m×3, 60m×2）	
		地質調査	
		ボアホールテレビ観察	
		水圧水質モニタリング装置製作（15m×3用1式, 60m×2用1式）	
		水圧水質モニタリング装置設置（15m×3, 60m×2）	
間隙水圧計（装置製作・装置設置）			
水分計（装置製作・装置設置）			
間隙水圧・水分量計測（坑道掘削前後, 掘削後9年間）			
透水試験（装置製作・装置設置）			
透水試験（坑道掘削前後, 掘削後9年間）			
室内試験			
2) 立坑掘削影響試験	立坑の坑道掘削に伴い発生する掘削影響領域の把握	掘削前・後（ボーリング孔掘削(25m×4, 17m×1, 22m×1, 23m×2), ボアホールテレビ, 弾性波トモグラフィー, 透水試験, 6成分式埋設ひずみ計測)	
3) 水理・地球化学観測	地球化学モニタリング装置の製作・設置, 地下施設周辺の水質変化の確認	ボーリング孔掘削（100m×1）及び設置	
	間隙水圧モニタリング装置の製作・設置, 地下施設周辺の水圧変化の確認	間隙水圧モニタリング装置の製作 ボーリング孔掘削（30m, 50m×各1）及び設置	
④法定深度以深での処分技術開発支援業務			
1) テストピット挙動評価試験	人工バリアに作用する応力の要因の一つとなるピットの長期の変形挙動の把握	ボーリング孔掘削（岩盤内変位計用）（10.5m×1本）	
		コア観察, BTV	
		岩盤内変位計の製作・設置	
		内空変位計の製作・設置 計測装置の製作・設置	
2) 低アルカリ性セメント系材料の施工・影響評価試験	坑道掘削への施工性実証	材料費＋分析	建設工事とのリンク
	グラウト施工性実証	材料費＋分析	建設工事とのリンク
3) オーバーバック腐食試験	人工バリアの構成材料であるオーバーバックの腐食特性に関する原位置データの取得	緩衝材の製作・設置	
		注水装置の製作・設置	
		オーバーバックの製作・設置	
		蓋の設置	
		緩衝材の飽和	
		腐食試験	
		解体調査	
4) 人工バリア性能試験	人工バリアにおける熱-水-応力-化学連成現象に関する検証データを取得する実規模性能試験	ボーリング孔掘削（傾斜計用）（6.35m×4本）	
		傾斜計の計測	
		緩衝材の製作	
		模擬オーバーバックの製作	
		注水装置の製作・設置	
		緩衝材および模擬オーバーバックの設置	
		坑道の埋め戻し	
		プラグの設置	
		データ計測	
人工バリア性能試験説明資料の整備			
⑤安全評価手法の高度化へ反映する技術開発支援業務			
1) 物質移行試験	350m 調査坑道を対象に、水平ボーリング孔を掘削し、350m 調査坑道周辺の地質環境特性を詳細に把握するための調査	ボーリング孔掘削(100m×3)	
		岩芯観察費	
		物理検層・流体検層・孔間トモグラフィー探査	
		単孔水理試験	
		分析	
天然バリアを想定して、物質移行経路(特に単一割れ目)を対象に、短孔長のボーリングを掘削し、ブロックスケールにおける移流・分散現象を評価するための試験の実施		ボーリング孔掘削(2m×20)	
		単孔・孔間水理試験	
		原位置物質移行試験	
		ブロック開削(1m×1m×1m, 2個)	
天然バリアを想定して、物質移行経路(特に割		分析	・250m 坑道での物質移行試験の際に孔
		ボーリング孔掘削(100m×4)	

れ目帯)を対象に、長孔長のボーリングを掘削し、施設スケールからブロックスケールにおける移流・分散現象を評価するための試験を実施	岩芯観察	間透水試験装置に物質移行試験用機能を付加した装置を100mボーリング孔用に機能拡張整備して使用
	物理検層・流体検層	
	孔間トモグラフィー探査	
	水理・物質移行試験装置整備	
	単孔・孔間水理試験	
	原位置物質移行試験	
	分析	
人工バリア及び天然バリア中の健岩部を想定して、試験孔(ピット)を掘削し、ブロックスケールの拡散現象を評価するための試験を実施	試験孔(ピット)掘削(φ=最大50cm×2m×8)	
	水理試験	
	原位置物質移行試験	
	オーバーコアリング(2m×8)	
	分析	

【別表 5.2】システム数量一覧

項目	延長距離	光ケーブル長 (メッセンジャ) 20芯×2本	亜鉛めっき 鋼より線 (22mm ²)	光ケーブル 架線配線 (40m/径間)	水平 距離	光ケーブル長 (ころがし) 20芯×2本	FO コード 1本/4芯	光 成端箱 40芯用	光ケーブ ル成端 ・入力2本 ・出力2本	伝送損失 試験	接続損失 試験	試験用等 芯数接続
単位	m	m	kg	径間	m	m	本	面	箇所	箇所	箇所	箇所
換気立坑	GL-250m				7.5	15.0	10		2			
	λ	100	200	40	3					2		
	GL-350m				15	30.0	20	1	4		1	1
	λ	130	260	26	4					2		
	水平130m				2	4.0	10	1	2			
東立坑	GL-140m				7.5	15.0	10		2			
	λ	110	220	44	3					2		
	GL-250m				15	30.0	20	1	4		1	1
	λ	100	200	40	3					2		
	GL-350m				15	30.0	20	1	4			
	λ	120	240	24	3					2		
	水平120m				2	4.0	10	1	2			
計		1,120	174	16		128	100	5	20	10	2	2

※1 光ケーブルの経路は2本組とします。

※2 亜鉛めっき鋼より線は、立坑部「光1本で1本」、水平部「光2本で1本」とする。
22mm²=174kg/km

【別表 5.3】システム要求性能及び数量一覧

項目	特記事項	数量
データロガー (マルチ収納ボックス付き)	<ul style="list-style-type: none"> ネットワークが構築できる機器 (深度 350m 坑道:3 台) データロガーの機種は、UCAM-60B-AC タイプ同等かつマルチ収納ボックスに収納可能なこと。マルチ収納ボックス付き：水切・防水・防塵パッキン付き。 	3 台
スキャナー (マルチ収納ボックス付き)	<ul style="list-style-type: none"> ネットワークが構築できる機器 (深度 350m 坑道:3 台) スキャナーは、USB-70B-30 タイプ同等かつマルチ収納ボックスに収納可能なこと。マルチ収納ボックス付き：水切・防水・防塵パッキン付き。 	3 台
データ収録パソコン	<ul style="list-style-type: none"> ファクトリコンピュータ (FC-S34Y/SX2Z3Z タイプ同等以上) ディスプレイ 19 インチ以上 (2 台目以降の台数は、研究計画案策定に応じて検討すること) パソコンが 2 台設置可能な机，椅子 	1 台
データ処理パソコン	<ul style="list-style-type: none"> ファクトリコンピュータ (FC-S34Y/SX1Z3Z タイプ同等以上) (2 台目以降の台数は、研究計画案策定に応じて検討すること) ディスプレイ 19 インチ以上 (台数は、調査研究計画に応じて検討すること) 	1 台
無停電電源装置	<ul style="list-style-type: none"> 常時インバータ給電方式とする。(2 台目以降の台数は、研究計画案策定に応じて検討すること) 	1 台

<p>既存の原位置試験用計測ソフトの仕様</p>	<ul style="list-style-type: none"> ・センサー測定値（オリジナル値：生値）は，研究・調査期間中 NAS 内に常時集録・保存される。 ・測定値処理は，深度毎で最大 1000 点容量までの処理が可能。 ・測定インターバル間隔は，最小 10 分まで可能。 	<p>1 式 基本ソフトは 貸与</p>
<p>チャンネル登録プログラム (既存ソフト記の仕様)</p>	<ul style="list-style-type: none"> ・チャンネル情報の閲覧（現在のチャンネル情報を表示） ・チャンネル情報の変更（チャンネルの校正係数やチャンネルモード・名称を変更） ・チャンネルの追加・削除 ・ロガー表示順の変更 ・ロガーからの情報取得 ・情報の設定 ・チャンネル情報の印刷 	
<p>データ処理プログラム (既存ソフト記の仕様)</p>	<ul style="list-style-type: none"> ・データ編集機能（メンテナンス機能として，保存したデータの修正や，データの追加を行う。） ・データ変換機能（保存したデータを，CSV 形式のファイル出力とする。） ・データバックアップ機能（任意のデータをメディアにバックアップする。尚，バックアップは任意のタイミングで行う。） 	

【別表 5.4】 システム要求性能一覧

項目	特記事項
データロガー	<ul style="list-style-type: none"> ・ネットワークが構築できる機器 ・防滴・防塵構造あるいは保護ケースで防滴・防塵が確保できること。
スキャナー	<ul style="list-style-type: none"> ・ネットワークが構築できる機器 ・防滴・防塵構造あるいは保護ケースで防滴・防塵が確保できること。

【別表 5.5】 三次元レーザースキャナーの仕様

項目	特記事項
三次元断面形状計測装置	<ul style="list-style-type: none"> ・水平坑道の切羽壁面の断面形状を三次元レーザースキャナーで計測可能なもの ・掘削工程に影響を及ぼさないように、データを高速スキャニング (30000点/秒程度) できる構造とすること ・スキャニング部の測距方式は、パルス方式とし測定範囲は鉛直方向で最大±35度、水平方向は最大 360 度程度とすること。 <p>距離精度は 4mm/1～150m、角度精度は 6"程度とする。</p>

【別表 5.6】 計測機器の仕様

項目	計測器	測定範囲	精度	備考
地中変位測定	多段式岩盤変位計 (6m・6段, 4m・5段)	50mm 以上	0.1mm 以内	<ul style="list-style-type: none"> ・防水構造 ・自動測定が可能なもの ・測定頭部の突出が 15cm 以内であること ・φ 86mm の削孔内に設置可能なもの
ロックボルト軸力測定	ロックボルト軸力計 (3.0m・4点, 2.0m・3点)	176.5kN (降伏) 以上	1kN 以内	<ul style="list-style-type: none"> ・防水構造 ・自動測定が可能なもの ・設計パターンボルトと同等の耐力を有するもの
吹付コンクリート応力測定	コンクリート応力計	0～40N/mm ²	0.1N/mm ² 以内	<ul style="list-style-type: none"> ・コンクリート若材令時の剛性変化等の影響を排除できる構造のもの ・自動測定が可能なもの
覆工コンクリート応力測定	コンクリート応力計	0～40N/mm ²	0.1N/mm ² 以内	<ul style="list-style-type: none"> ・コンクリート若材令時の剛性変化等の影響を排除できる構造のもの ・自動測定が可能なもの

鋼製支保工 応力測定	ひずみゲージ	±0.2% (2000 μ) ストレーン以上	5 μ ストレーン 以内	<ul style="list-style-type: none"> ・ 3成分 (N, M, Q) /測点 ・ 自動測定が可能なもの ・ ひずみゲージを保護するカバーが取り付けられていること
---------------	--------	-----------------------------------	---------------------	---

【別表 5.7】 検層作業一覧

項目	測定項目	取得データ
孔曲り検層	・ボーリング孔の孔曲り測定	・ボーリング孔傾斜角度 ・ボーリング孔傾斜方位 ・孔跡
簡易孔径検層	・ボーリング孔の孔径計測	・掘削中ボーリング孔の孔径
EMI 検層	・誘電率変化の測定	・層理面やフラクチャーの走行・傾斜
ボアホールテレビ ビューアー	・超音波を用いた反射強度 と反射波走行時間の測定	・割れ目に起因する反射面の走向・傾斜 ・孔壁の状態
ボアホールテレビ	・カメラによる孔壁映像	・割れ目の走向・傾斜・開口幅 ・孔壁の状態
X-Y 孔径検層	・ボーリング孔の孔径測定	・X孔径 ・Y孔径
電気検層	・比抵抗測定 ・自然電位測定	・見かけ比抵抗 ・自然電位
密度検層	・密度測定(散乱 γ 線)	・地層密度 (散乱 γ 線測定値から算出)
中性子・ガンマ線 検層	・中性子測定(熱中性子) ・ γ 線測定(自然 γ 線)	・中性子孔隙率(熱中性子測定から算出) ・自然 γ 線強度
スペクトル検層	・自然 γ 線測定(主要3成分:K, U, Th)	・K:カリウム, U:ウラニウム, Th:トリウムの含有量
音波検層	・インテンシティログ記録 ・P波速度測定 ・S波速度測定	・ボーリング孔周辺の弾性波速度分布(P波及びS波速度)
温度検層	・孔内水の温度分布の測定 ・示差温度測定	・ボーリング孔内水の温度分布(自然状態, 揚水状態または ビルドアップ状態) ・示差温度分布(自然状態, 揚水状態またはビルドアップ 状態)
フローメーター検 層	・スピナー方式 ・電磁式 ・ヒートパルス	・孔内水の流入出深度, 量の測定(自然状態, 揚水状態ま たはビルドアップ状態) ・孔内水の流入出深度, 流速の算出 ・透水量係数の算出
セメントボンド検層	・音波を用いた反射法測定	・ケーシングと地層間のセメントミルクの硬化・結合状態
電気伝導度検層	・電気伝導度 ・温度	・孔内水電気伝導度(比抵抗) ・流体の流出入深度, 流速の算出 ・透水(量)係数の算出

【別表 5.8】納品物件一覧

No.	種 類	提出期限	数量
1	研究支援業務計画書*1	実施1ヶ月前	1部
2	主任技術者届(業務経歴書添付)	実施1ヶ月前	1部
3	安全関連書類	実施1ヶ月前	1部
4	技術者名簿(必要に応じて下請負届)	実施1ヶ月前	1部
5	協議及び打合せ議事録	協議及び打合せ後速やかに	1部
6	工程表*2	週ごと	1部
7	日報	毎作業の翌日	1部
8	ボーリングコア採取日報(ボーリングを実施した場合)	ボーリングコア採取実施後速やかに	1部
9	ボーリングコア記載シート(ボーリングを実施した場合)	ボーリングコア記載実施後速やかに	1部
10	検層・孔壁画像データ(検層・観察を実施した場合)	ボアホールテレビ観察実施後速やかに	1部
11	現場写真*3	調査終了後速やかに	1式
12	ボーリングコア写真(ボーリングを実施した場合)	調査終了後速やかに	1式
13	ボーリングコア(ボーリングを実施した場合)	調査終了後速やかに	1式
14	研究支援業務最終報告書*4 *5	調査終了後2ヵ月以内	3部
15	成果報告会資料及びそのデジタルデータ*4	報告会開催後	1式
16	機構の指示によるもの	その都度	1式

*1: 研究支援業務計画書を作成し、機構の確認を受けること。原則として以下に示す事項に関して機構と協議の上、機構が指定する様式で作成すること。

①目的、②技術的要求事項、③事前に想定される結果及びそれらの事前の解釈、④全体工程、⑤調査に用いる材料、機器等、⑥作業手順・品質管理手順、⑦環境、安全、健康への影響、⑧成果品の品質検査体制

*2: 予定と実績を比較できる工程表とすること。調査研究計画書に示した全体工程に対し遅延を生じた場合は、その理由と対策を添えて提出すること。

*3: 現場写真は、機構が指示した作業内容、作業状況、使用機器・機械類、設備類を撮影すること。現場写真は、1000万画素以上の解像度を有するデジタルカメラにて撮影し、画像ファイルをCD-R、DVD等に記録し、印画紙プリントで1部提出すること。なお、調査途中における現場写真は、ボーリング日報等の提出時に合わせて、機構に随時提出すること。

*4: 報告書類は、製本したものは別に文書・図表を収録したデジタルファイル(CD-R、DVD等に記録したもの)を提出すること。文書・図表を作成するソフトウェアは、Microsoft® Word、Microsoft® Excel、Adobe® Photoshop、ACD Systems® Canvas Xを用いること。その他のソフトを用いる場合は、別途協議すること。また、報告書の文書・図表の原書一式を提出すること。なお、報告書の様式及び内容については、本要求水準書ならびに機構の指示に従うこと。

*5: 作成にあたっては機構が提示する報告書類の執筆マニュアルを遵守すること。

【別表 5.9】採取コアの試験項目(コンクリート及び岩盤)

試験項目	1ケースあたりコア本数	試験数量(1ケースあたり)
電子マイクロアナライザ分析(EPMA)	1	10
走査型電子顕微鏡観察(SEM)		10
イオン分析(圧搾法)*1	1	6
粉末X線回折(XRD)	1	10
熱分析(TG-DTA)		10
湿式化学分析*2		8
水銀圧入試験	1	8
中性化試験	1	1
電気泳動セル法試験	1	6

*1: 分析項目(水素イオン濃度(pH)、電気伝導率(EC)、ナトリウム、カリウム、アンモニウムイオン、カルシウム、マグネシウム、全鉄、シリカ、アルミニウム、塩素イオン、硫酸イオン、全硫黄、全無機炭素、全有機炭素)

*2: 全岩分析(シリカ、アルミニウム、全硫黄、ナトリウム、カリウム、全鉄、カルシウム、マグネシウム)

【別表 5.10】低アルカリ性セメント (HFSC) の仕様 (吹付けコンクリート)

W/B (%)	スランブ (cm)	細骨材率 (%)	単位量(kg/m ³)						
			水 W	結合材 B			細骨材 S	粗骨材 G	高性能 AE 減水剤
				OPC	シリカフェューム	フライアッシュ			
30 または 35	21±2	60	175	200	100	200	935	628	Bx1.05%

【別表 5.11】HFSC を用いた吹付けコンクリートの仕様

呼び強度 (N/mm ²)	粗骨材の最大寸法 (mm)	最大水セメント比 (%)	スランブ (cm)	最小単位粉体量 (kg/m ³)	繊維補強材
36	15	35	21±2	360	有り
36	15	35	21±2	360	—

最小単位粉体量とは、OPC、シリカフェューム、フライアッシュを合計した数量を言う。

【別表 5.12】目視による施工性の評価項目

評価項目	目標評価点数					評価基準
	5	4	3	2	1	
混合状態	良		普通		否	ノズルから吐出後のコンクリートと急結剤の混合状態。白い筋が見られると、よい状態とはいえない。
脈動状態	なし		普通		激しい	マテリアルホースの脈動、あばれ、管内の付着物の増加やコンクリートの流動性低下などに起因する。脈動の増加は閉塞の前兆ととらえられる。
ノズルだれ	なし		普通		多	ノズルの先端から配管内のノロが落ち散る状態。コンクリートの性状や急結剤の混合状態、圧送空気圧力の不足、ノズルチップの絞りなどに起因する。
急結状態	急結		普通		遅	壁面付着後の急結状態。基本的に吹付け後の触指で判断。天端部では、吹付けエアによる下地コンクリートの「捲られ」などの動きで判断する。
粉塵	少		普通		多	粉じんの多少を判断。これまでの実績に対し、OPC、HFSC の相対的比較で判断する。
付着状態	良		普通		否	リバウンド・たれ・圧送エアによる「捲られ」や、吹付け表面の平滑さを含む総合的な付着状態を判断。ただし、付着状態の良否には急結性の判断は含まれない。

【別表 5.13】低アルカリ性セメント (HFSC) の基本配合 (覆エコンクリート)

W/B (%)	スランブ (cm)	細骨材率 (%)	単位量 (kg/m ³)						
			水 W	結合材 B			細骨材 S	粗骨材 G	高性能 AE 減水剤
				OPC	シリカフューム	フライアッシュ			
37.5	18±2.5	42.5	144	154	77	154	737	1025	Bx1.05%

【別表 5.14】HFSC を用いた覆エコンクリートの仕様

呼び強度 (N/mm ²)	粗骨材の最大寸法 (mm)	最大水セメント比 (%)	スランブ (cm)	最小単位粉体量 (kg/m ³)	繊維補強材
40	20	40	18±2.5	360	有り
40	20	40	18±2.5	360	—

最小単位粉体量とは、OPC、シリカフューム、フライアッシュを合計した数量を言う。

【幌延深地層研究計画 地下研究施設整備(第Ⅱ期)等事業】開示リスト

No	ファイル名	作成時期	備考
1	幌延深地層研究計画 排水処理設備基本計画の検討 報告書	2005.3.31	
2	幌延深地層研究計画 排水処理設備基本計画の検討 図面集	2005.3.31	
3	幌延深地層研究計画 排水処理設備基本計画の検討 資料	2005.3.31	
4	幌延深地層研究計画 地下施設実施設計報告書(1/13～13/13)	2005.3.31	
5	幌延深地層研究計画 地下施設実施設計 設計図	2005.3.31	
6	幌延深地層研究計画 地下施設実施設計 資料	2005.3.31	
7	幌延深地層研究計画 地下施設コンクリート配合試験 報告書	2005.3.31	
8	幌延深地層研究計画 地下施設コンクリート配合試験 資料	2005.3.31	
9	幌延深地層研究計画 造成工事設計業務Ⅱ地質調査報告書	2005.3.31	
10	幌延深地層研究計画 造成工事設計業務Ⅰ測量調査報告書1/2～2/2	2005.3.31	
11	幌延深地層研究計画 造成工事(第Ⅱ期)出来形図①～③	2005.3.31	
12	幌延深地層研究計画 造成工事(第Ⅱ期)出来形とりまとめ表	2005.3.31	
13	幌延深地層研究計画 造成工事(第Ⅱ期)工事写真データ	2005.3.31	
14	幌延深地層研究計画 造成工事(第Ⅱ期)工事写真(ダイジェスト版)	2005.3.31	
15	幌延深地層研究計画 造成工事(第Ⅱ期)工事写真	2005.3.31	
16	幌延深地層研究計画 造成工事(第Ⅱ期)業者提出書類	2005.3.31	
17	幌延深地層研究計画 造成工事(第Ⅰ期)業者提出書類	2005.3.31	
18	幌延深地層研究計画 設計業務Ⅱ実施設計報告書1/3～3/3	2005.3.31	
19	幌延深地層研究計画 ズリ置場調整設計報告書(1/3～3/3)	2005.3.31	
20	幌延深地層研究計画 ズリ置場調整設計図面集	2005.3.31	
21	幌延深地層研究計画 ズリ置場調整設計資料	2005.3.31	
22	幌延深地層研究計画 ズリ置場基本・実施設計資料	2005.3.31	
23	H15造成工事 設計業務Ⅱ	2005.3.31	
24	幌延深地層研究計画 地下施設基本設計 報告書(1/8～8/8)	2004.3.31	
25	幌延深地層研究計画 地下施設基本設計 基本設計図	2004.3.31	
26	幌延深地層研究計画 造成工事設計業務Ⅱ報告書	2004.3.31	
27	幌延深地層研究計画 造成工事(第Ⅰ期)竣工図集	2004.3.31	
28	幌延深地層研究計画 造成工事(第Ⅰ期)竣工写真	2004.3.31	
29	幌延深地層研究計画 造成工事(第Ⅰ期)出来形図	2004.3.31	
30	幌延深地層研究計画 造成工事(第Ⅰ期)出来形とりまとめ表	2004.3.31	
31	幌延深地層研究計画 造成工事(第Ⅰ期)工事写真	2004.3.31	
32	幌延深地層研究計画 造成Ⅱ期設計図	2004.3.31	
33	幌延深地層研究計画 造成Ⅰ期設計図	2004.3.31	
34	幌延深地層研究計画 造成Ⅰ期竣工図	2004.3.31	
35	幌延深地層研究計画 ズリ置場基本・実施設計報告書(1/3～3/3)	2004.3.31	
36	幌延深地層研究計画 ズリ置場基本・実施設計図面集	2004.3.31	
37	幌延深地層研究計画 造成工事設計業務Ⅰ(基本設計ならびに実施設計の一部)(1/5～5/5)	2003.3.31	
38	幌延深地層研究計画 造成工事(第Ⅲ期)工事写真	2006.3.31	
39	幌延深地層研究計画 造成工事(第Ⅲ期)業者提出書類	2006.3.31	
40	幌延深地層研究計画 地下施設排水生物試験報告書	2005.8.31	

【幌延深地層研究計画 地下研究施設整備(第Ⅱ期)等事業】開示リスト

No	ファイル名	作成時期	備考
41	幌延深地層研究計画 地下排水 3次元拡散予測解析業務 報告書	2006.3.31	
42	幌延深地層研究計画 地下水排水処理の検討	2006.3.31	
43	幌延深地層研究計画 地下施設排水管路実施設計報告書	2006.3.31	
44	幌延深地層研究計画 地下施設排水管路実施設計資料	2006.3.31	
45	幌延深地層研究計画 掘削土(ズリ)置場整備工事(第1次)竣工関係書類	2007.3.31	
46	幌延深地層研究計画 掘削土(ズリ)置場整備工事(第1次)竣工図	2007.3.31	
47	幌延深地層研究計画 排水管路工事 施工関係書類	2007.3.31	
48	幌延深地層研究計画 排水管路工事 竣工関係書類	2007.3.31	
49	幌延深地層研究計画 排水管路工事 竣工図	2007.3.31	
50	幌延深地層研究計画 火災時の通気挙動の検証(2)報告書(平成18年度)	2007.3.31	
51	幌延深地層研究計画 掘削土(ズリ)置場整備工事(第2次)竣工関係書類	2008.3.31	
52	幌延深地層研究計画 掘削土(ズリ)置場整備工事(第2次)竣工図	2008.3.31	
53	幌延深地層研究計画 立坑深部高透水層の改良検討業務	2008.3.31	
54	幌延深地層研究計画 地下施設工事(第Ⅰ期)施工関係書類 施工図	2009.3.31	別紙参照
55	幌延深地層研究計画 地下施設工事(第Ⅰ期)施工関係書類 技術連絡書	2009.3.31	別紙参照
56	幌延深地層研究計画 地下施設工事(第Ⅰ期)施工関係書類 報告書	2009.3.31	別紙参照
57	幌延深地層研究計画 地下施設工事(第Ⅰ期)竣工関係書類	2009.3.31	
58	幌延深地層研究計画 地下施設工事(第Ⅰ期)竣工図書	2009.3.31	
59	平成20年度 20幌延深地層研究計画地下施設工事調整設計予備検討業務		
60	21幌延深地層研究計画地下施設Ⅱ期工事設計業務		

055 技術連絡書（第 I 期）

番号	タイトル	提出日	備考
055- 01	材料仕様の変更(基礎砕石)	2005. 11. 2	
055- 02	雨水調整池における遮水シートの施工について	2006. 1. 28	
055- 03	杭先端部の処理方法の変更	2006. 2. 1	
055- 04	換気立坑下部施設時の換気設備	2006. 4. 26	
055- 05	換気立坑上部工のコンクリート配合および鉄筋量の変更	2006. 3. 29	
055- 06	地上高圧受電設備について(電柱1本移設)	2006. 6. 29	
055- 07	扇風機坑道立坑鉄板蓋溶接の変更	2006. 6. 29	
055- 08	吹付けコンクリート仕様の変更(スランプ12→18cm)	2006. 7. 11	
055- 09	裏面排水工の変更	2006. 7. 20	
055- 10	ウォーターリング及び集水管の変更	2006. 7. 18	
055- 11	坑口暖房設備の変更、温水ヒーター方式への変更	2006. 7. 25	
055- 12	鋼管杭継ぎ杭の施工	2006. 7. 25	
055- 13	換気立坑気密室上段拡幅部掘削断面及び掘削手順の変更	2006. 8. 2	
055- 14	扇風機坑道接続部覆工形状の変更 金網の設置について	2006. 8. 7	
055- 15	坑道掘削監視システムの仕様変更について	2006. 8. 24	
055- 16	東立坑上部工基礎砕石及び躯体形状の変更	2006. 8. 30	
055- 17	- - -	2006. 8. 22	
055- 18	東立坑防音蓋の仕様について	2006. 10. 4	
055- 19	扇風機坑道接続部における補強工の変更	2006. 10. 5	
055- 20	扇風機坑道横坑部における1次吹付コンクリートの施工	2006. 10. 5	
055- 21	扇風機坑道横坑部 増ロックボルトの施工	2006. 10. 12	
055- 22	換気立坑覆工コンクリート打設工の変更	2006. 10. 17	
055- 23	東立坑中継ポンプ座の変更	2006. 10. 23	
055- 24	巻上機基礎コンクリートの配合について	2006. 10. 24	
055- 25	下部工覆工コンクリートの最大骨材寸法の変更について	2006. 10. 27	
055- 26	坑内環境監視システムについて	〃	
055- 27	換気立坑 坑口下部工完了時の坑内状況について	2006. 12. 8	
055- 28	鋼管膨張型ロックボルトの試験施工について	2007. 1. 11	
055- 29	換気立坑及び東立坑坑口ズリ置場の形状変更について	2007. 1. 15	
055- 30	ウォーターリングからの測定及び採水の一時中断について	2007. 3. 13	
055- 31	東立坑・換気立坑・櫓建屋と坑口上部工の接続について	2007. 3. 27	
055- 32	東立坑・換気立坑マシ発生時の対応と電源遮断について	2007. 4. 12	
055- 33	立坑一般部で使用するコンクリートの最大骨材寸法の変更	2007. 5. 29	
055- 34	立坑接続部上部における一次支保工の変更について	2007. 6. 11	
055- 35	換気立坑接続部における掘削機グリップ反力架台について	2007. 8. 20	
055- 36	換気立坑中継ポンプ座の変更	2007. 9. 10	
055- 37	換気立坑排水方法の変更について	2007. 9. 19	
055- 38	坑内B計測中継BOXの箱抜き施工	2007. 10. 25	
055- 39	GL-140m水平坑道及び小型試錐座の勾配変更	2007. 10. 25	

056 報告書（第 I 期）

番号	タイトル	提出日	備考
056- 01	測量-測量基準点の再測	2005. 10. 31	
056- 02	地盤耐力試験		
056- 03	統括管理状況等報告 (H18年1月11日)	2006. 1. 12	
056- 04	町有地の賃貸備権について(使用目的は井戸水)	2006. 1. 10	
056- 05	電気使用申込書 33.000V (特例高压受電)	2006. 1. 26	
056- 06	一般粉じん発生施設設置届出書	2006. 1. 19	
056- 07	地下施設の特定施設設置届出書	2006. 3. 1	
056- 08	地下施設の一般粉じん発生施設(変更)届出書	2006. 3. 1	
056- 09	地下施設JV工事用電話回線特高用北電情報ネットワーク光ファイバーケーブルの配線工事	2006. 3. 1	
056- 10	建設廃棄物処理委託契約	2006. 3. 2	
056- 11	工場立会検査計画表	2006. 3. 17	
056- 12	統括管理状況等報告	2006. 4. 11	
056- 13	コンクリート試験練圧縮試験結果	2006. 4. 3	
056- 14	地下施設の特定施設設置届出書	2006. 4. 3	
056- 15	騒音・振動測定の結果	2006. 4. 25	
056- 16	脱ホウ素濁水処理設備の上屋確認済証	2006. 5. 30	
056- 17	高压ガス製造許可	2006. 6. 9	
056- 18	坑口暖房設備上屋の確認申請	2006. 6. 13	
056- 19	バッチャープラント製造設備の仕様書・取説	2006. 6. 29	
056- 20	建設工事計画届(変更届)	2006. 6. 29	
056- 21	統括管理状況報告	2006. 7. 6	
056- 22	浄化槽水質分析結果報告書	2006. 7. 20	
056- 23	建屋外装と装飾について	2006. 8. 2	
056- 24	機械等設置届(科学設備、特定化学設備)	2006. 7. 27	
056- 25	危険物貯蔵所設置許可申請書	2006. 7. 31	
056- 26	浄化槽水質分析結果報告書	2006. 8. 5	
056- 27	クレーン設置届(4, 6t橋型クレーン)	2006. 8. 7	
056- 28	機械等設置届(特定化学設備)	2006. 8. 10	
056- 29	機械等設置届(化学設備)	2006. 8. 10	
056- 30	危険物貯蔵所設置許可申請書	2006. 8. 21	
056- 31	ボーリング調査および透水試験	2006. 8. 21	
056- 32	浄化槽水質分析結果報告書	2006. 9. 4	
056- 33	現地分析と公定分析の相関	2006. 8. 9	
056- 34	火薬庫設置等許可申請	2006. 9. 20	
056- 35	高压ガス製造完成検査	2006. 9. 21	
056- 36	高压ガス危害予防規定	2006. 9. 21	
056- 37	高压ガス製造開始	2006. 9. 21	
056- 38	水質分析結果報告書	2006. 9. 29	
056- 38-2	止水壁の透水性および力学特性	2006. 10. 3	

056 報告書（第 I 期）

番号	タイトル	提出日	備考
056- 39	統括管理状況報告	2006. 10. 5	
056- 40	危険物貯蔵所完成検査	2006. 10. 3	
056- 41	危険物保安監督者選任	2006. 10. 3	
056- 42	水質分析結果報告書	2006. 10. 17	
056- 43	水質分析結果報告書	2006. 10. 27	
056- 44	建設工事計画書(東立坑追補版)	2006. 10. 31	
056- 45	発電・変電設備設置届	2006. 11. 1	
056- 46	水質分析結果報告書	2006. 11. 13	
056- 46-2	ジャーテスト報告	2006. 11. 6	
056- 47	〃	2006. 11. 27	
056- 48	危険物貯蔵所完成検査(屋内タンク)	2006. 11. 29	
056- 49	特別管理産業廃棄物管理責任者設置報告書	2006. 11. 29	
056- 50	建築基準値の検査済証(脱ホウ素上屋)	2006. 12. 7	
056- 50-1	水質分析結果報告書	2006. 12. 21	
056- 51	水質分析結果報告書	2006. 12. 21	
056- 52	火薬庫完成検査証	2006. 12. 21	
056- 53	避難・消火および救護訓練の実施	2006. 12. 15	
056- 54	橋型クレーン廃止届	2006. 12. 19	
056- 55	簡易ボイラ設置届(脱ホウ素設備)	2006. 12. 22	
056- 56	火薬類の譲受消費許可申請書	2006. 12. 22	
056- 57	使用前安全管理審査の審査結果通知	2007. 1. 9	
056- 58	特定施設の届出書差替え	2007. 1. 10	
056- 59	統括管理状況報告(第5回目)	2007. 1. 10	
056- 60	特高压設備・非常用発電機等の諸官庁提出書類	2007. 1. 12	
056- 61	水質分析結果報告書	2007. 1. 12	
056- 62	〃	2007. 1. 19	
056- 63	騒音・振動測定の結果(東立坑坑口下部工発破)	2007. 1. 22	
056- 64	鋼管膨張型ロックボルト	2007. 1. 25	
056- 65	水質分析結果報告書	2007. 2. 6	
056- 65-2	ジャーテスト報告	2007. 2. 6	
056- 66	排水処理設備運転調整	2007. 2. 1	
056- 67	水質分析結果報告書	2007. 2. 21	
056- 68	〃	2007. 3. 5	
056- 69	〃	2007. 3. 19	
056- 70	〃	2007. 3. 27	
056- 71	特別高压停電時における操作並びに非発の操作要領書	2007. 4. 2	
056- 72	留萌支庁による立入検査結果	2007. 4. 2	
056- 73	統括管理状況報告(第6回目)	2007. 4. 10	
056- 74	水質分析結果報告書	2007. 4. 10	
056- 75	換気立坑用掘削機の取扱説明書 (追加分)	2007. 4. 23	

056 報告書（第Ⅰ期）

番号	タイトル	提出日	備考
056- 76	水質分析結果報告書	2007. 4. 25	
056- 77	危険物貯蔵設置許可申請(屋外タンク、坑口暖房)	2007. 4. 27	
056- 78	機械等設置届(坑口暖房、化学設備)	2007. 5. 2	
056- 79	水質分析結果報告書	2007. 5. 14	
056- 80	リフト、ゴンドラ検査証の写し	2007. 5. 17	
056- 81	建設工事計画書(ずい道等の建設)	2007. 5. 21	
056- 82	水質分析結果報告書	2007. 5. 24	
056- 83	作業手順周知会	2007. 5. 31	
056- 84	水質分析結果報告書	2007. 6. 6	
056- 85	クレーン設置報告書(換気立坑)	2007. 6. 8	
056- 86	エレベーター設置報告書(換気立坑)	2007. 6. 8	
056- 87	建設用リフト設置届(換気立坑)	2007. 6. 8	
056- 88	ゴンドラ設置届(換気立坑)	2007. 6. 8	
056- 89	ゴンドラ製造検査申請書(換気立坑)	2007. 6. 8	
056- 90	クレーン設置報告書(東立坑)	2007. 6. 8	
056- 91	エレベーター設置報告書(東立坑)	2007. 6. 8	
056- 92	建設用リフト設置届(東立坑)	2007. 6. 8	
056- 93	ゴンドラ設置届(東立坑)	2007. 6. 8	
056- 94	ゴンドラ製造検査申請書(東立坑)	2007. 6. 8	
056- 95	換気立坑櫓設備取扱説明書Ⅰ	2007. 6. 8	
056- 96	換気立坑櫓設備取扱説明書Ⅱ	2007. 6. 8	
056- 97	東立坑櫓設備取扱説明書Ⅰ	2007. 6. 8	
056- 98	東立坑櫓設備取扱説明書Ⅱ	2007. 6. 8	
056- 99	櫓設備共通取扱説明書Ⅰ	2007. 6. 8	
056- 100	櫓設備共通取扱説明書Ⅱ	2007. 6. 8	
056- 101	櫓設備共通取扱説明書Ⅲ	2007. 6. 8	
056- 102	建設工事計画届(追補版)	2007. 6. 19	
056- 103	天井クレーン設置報告(東立坑、換気立坑)	2007. 6. 19	
056- 104	水質分析結果報告書	2007. 6. 22	
056- 105	ばい煙発生施設の設置届(坑口暖房)	2007. 6. 25	
056- 106	水質分析結果報告書	2007. 7. 4	
056- 107	統括状況等報告	2007. 7. 11	
056- 108	櫓設備設置時点検表	2007. 5. 15	
056- 109	水質分析結果報告書	2007. 7. 20	
056- 110	特定施設変更届	2007. 7. 19	
056- 111	ばい煙発生施設期間短縮通知	2007. 7. 20	
056- 112	水質分析結果報告書	2007. 7. 31	
056- 113	水質分析結果報告書	2007. 8. 21	
056- 114	前方ガスチェックの実施(換気立坑GL-80m)	2007. 8. 20	
056- 115	水質分析結果報告書	2007. 8. 31	

056 報告書（第I期）

番号	タイトル	提出日	備考
056- 116	水質分析結果報告書	2007. 9. 18	
056- 117	高圧ガス保安検査	2007. 9. 28	
056- 118	水質分析結果報告書	2007. 10. 1	
056- 119	危険物貯蔵所完成検査(坑口暖房)	2007. 10. 1	
056- 120	危険物保安監督者選任(坑口暖房)	2007. 10. 1	
056- 121	水質分析結果報告書	2007. 10. 15	
056- 122	ボイラー室煙突の確認申請	2007. 10. 15	
056- 123	統括管理状況等報告(その1)	2007. 10. 16	
056- 124	水質分析結果報告書	2007. 10. 29	
056- 125	前方ガスチェックの実施	2007. 10. 29	
056- 126	水質分析結果報告書	2007. 11. 8	
056- 127	H19, 10, 13負傷事象中間報告	2007. 11. 8	
056- 128	高圧ガス製造施設軽微変更届	2007. 11. 15	
056- 129	ボイラー室煙突の確認申請	2007. 11. 15	
056- 130	水質分析結果報告書	2007. 11. 26	
056- 131	水質分析結果報告書	2007. 12. 7	
056- 132	換気立坑B計測設置報告書(-83. 5m)	2007. 12. 6	
056- 133	建設工事計画届(ずい道等の建設(トンネル))のうち140m坑道の計画	2007. 12. 13	
056- 134	水質分析結果報告書	2007. 12. 20	
056- 134-1	脱ホウ素・脱窒素2号機の建築確認申請の確認済証	2008. 3. 4	
056- 135	騒音測定(櫓設備ゴミト撤去に伴う)	2008. 1. 7	
056- 136	特別高圧受変電設備の年次点検	2008. 1. 7	
056- 137	水質分析結果報告書	2008. 1. 10	
056- 138	統括管理状況等報告(第8回目)	2008. 1. 11	
056- 139	水質分析結果報告書	2008. 1. 17	
056- 139-1	B計測設置報告書(換気GL-121. 5m)	2008. 1. 15	
056- 140	//	2008. 2. 1	
056- 141	前方ガスチェックの実施	2008. 2. 7	
056- 142	水質分析結果報告書	2008. 2. 18	
056- 142-1	換気立坑B計測設置報告書(GL-140m)	2008. 3. 11	
056- 143	水質分析結果報告書	2008. 3. 3	
056- 144	脱ホウ素・脱窒素2号機の建築確認申請	2008. 3. 4	
056- 145	[欠番]	—	
056- 146	水質分析結果報告書	2008. 3. 14	
056- 147	留萌支庁による立入検査結果	2008. 3. 14	
056- 148	特定施設変更届(脱ホウ素・脱窒素2号機)	2008. 3. 24	
056- 149	水質分析結果報告書	2008. 3. 28	
056- 150	換気立坑及び東立坑のゴンドラ性能検査	2008. 4. 2	
056- 151	水質分析結果報告書	2008. 4. 11	
056- 152	統括管理状況等報告(第10回目)	2008. 4. 11	

056 報告書（第 I 期）

番号	タイトル	提出日	備考
056- 153	建築主名義変更届	2008. 4. 16	
056- 154	特別安全専任者配置	2008. 4. 17	
056- 155	氏名等変更届	2008. 4. 21	
056- 156	特別安全専任者変更	2008. 4. 28	
056- 157	水質分析結果報告書	2008. 5. 7	
056- 158	水質分析結果報告書	2008. 5. 8	
056- 159	水質分析結果報告書	2008. 5. 26	
056- 160	換気立坑覆工コンクリート配合変更	2008. 5. 16	
056- 161	坑内掘削土置場のテントハウス内の用途外使用	2008. 3. 11	
056- 162	東立坑B計測設置報告書(GL-117. 5m)	2008. 5. 30	
056- 163	覆工応力計設置報告書(GL-177. 2m)	2008. 5. 30	
056- 164	水質分析結果報告書	2008. 6. 9	
056- 165	抗口暖房設備の有効利用	2008. 6. 11	
056- 166	換気立坑覆工応力計(GL-199. 3m)設置	2008. 6. 18	
056- 167	監督署への報告(総合訓練)	2008. 6. 3	
056- 168	監督署への報告(換気立坑負傷事象の再発防止対策)	2008. 6. 17	
056- 169	水質分析結果報告書	2008. 6. 23	
056- 170	[欠番]	—	
056- 171	換気立坑先行ボーリング調査 調査完了届	2008. 6. 30	
056- 172	[欠番]	—	
056- 173	[欠番]	—	
056- 174	水質分析結果報告書	2008. 7. 9	
056- 175	留萌支庁立入検査	2008. 7. 11	
056- 176	東立坑B計測設置報告書(GL-140m)	2008. 7. 11	
056- 177	統括管理状況報告(第11回目)	2008. 7. 11	
056- 178	水質分析結果報告書	2008. 7. 14	
056- 179	監督所是正指導に伴う改善報告	2008. 7. 22	
056- 180	危険物保安監督者選任・解任	2008. 7. 28	
056- 181	水質分析結果報告書	2008. 8. 1	
056- 182	水質分析結果報告書	2008. 8. 15	
056- 183	水質分析結果報告書	2008. 9. 2	
056- 184	水井戸維持管理報告	2008. 9. 9	
056- 185	水質分析結果報告書	2008. 9. 16	
056- 186	換気立坑B計測設置報告書(GL-210m)	2008. 9. 18	
056- 187	水質分析結果報告書	2008. 9. 24	
056- 188	覆工応力計設置報告書(GL-239. 4m)	2008. 10. 10	
056- 189	高圧ガス保安検査	2008. 9. 30	
056- 190	安全管理(統括管理状況報告)	2008. 10. 14	
056- 191	避難消化訓練	2008. 10. 14	
056- 192	水質分析結果報告書	2008. 10. 15	

056 報告書（第 I 期）

番号	タイトル	提出日	備考
056- 193	坑道掘削工事監視システム	2008. 10. 15	
056- 194	換気・東立坑のゴンドラ検査(変更届)	2008. 7. 18	
056- 195	換気・東立坑のゴンドラ検査(変更届改善報告書)	2008. 10. 20	
056- 196	換気・東立坑原水タク清掃	2008. 10. 27	
056- 197	水質分析結果報告書	2008. 10. 24	
056- 198	水井戸維持管理報告	2008. 10. 28	
056- 199	電気主任技術者の選任及び解任	2008. 11. 5	
056- 200	換気立坑鉛直ボーリング・孔内水平載荷試験報告書(GL-240m)	2008. 11. 10	
056- 201	水質分析結果報告書	2008. 11. 13	
056- 202	監督所の是正指導の報告	2008. 11. 14	
056- 203	換気立坑鉛直ボーリング・孔内水平載荷試験報告書(GL-260m)	2008. 11. 11	
056- 204	換気立坑B計測設置報告書(GL-250m)	2008. 11. 11	
056- 205	水質分析結果報告書	2008. 11. 26	
056- 206	水質分析結果報告書	2008. 12. 5	
056- 207	特別高圧受変電設備の年次点検	2008. 12. 5	
056- 208	建築確認検査済証の交付	2008. 12. 5	
056- 209	東立坑傾斜計ボーリング・傾斜計設置報告書(GL-140m)	2008. 12. 15	
056- 210	水質現地分析結果	2008. 12. 15	
056- 211	ブロックサンプリング		
056- 212	監督署への是正・改善報告	2008. 12. 26	
056- 213	特定施設変更届	2009. 1. 6	
056- 214	統括管理状況報告	2009. 1. 9	
056- 215	水質分析結果報告書	2009. 1. 13	
056- 216	水質分析結果報告書	2009. 1. 19	
056- 217	脱ホウ素・脱窒素設備2号機試運転報告書	2009. 1. 29	
056- 218	水質分析結果報告書	2009. 2. 3	
056- 219	水質分析結果報告書	2009. 2. 3	
056- 220	浄化槽のBOD放流基準値超過についての報告	2009. 2. 5	
056- 221	水質分析結果報告書	2009. 2. 6	
056- 222	換気立坑B計測設置報告書(GL-250m大型試錐座)	2009. 2. 9	
056- 223	水質分析結果報告書	2009. 2. 16	
056- 224	水質分析結果報告書	2009. 3. 4	
056- 225	[欠番]	—	
056- 226	光ケーブル損失試験結果	2009. 3. 12	
056- 227	『硝化速度の把握を目的とした追加現地分析』 分析結果	2009. 3. 13	
056- 228	脱ホウ素2号機 ボイラー設置届	2008. 12. 5	
056- 229	脱ホウ素2号機 消化設備届	2008. 12. 7	
056- 230	水質分析結果報告書	2009. 3. 13	

【幌延深地層研計画 地下研究施設整備（第Ⅱ期）等事業】開示リスト
（研究支援業務分）

【総括報告書】

著者氏名	標題	掲載資料名	概要
核燃料サイクル開発機構	わが国における高レベル放射性廃棄物地層処分の技術的信頼性；地層処分研究開発第2次取りまとめ、総論レポート	JNC-TN1400 99-020	本報告書は、平成9年4月に公表された原子力委員会原子力バックエンド対策専門部会報告書「高レベル放射性廃棄物の地層処分研究開発等の今後の進め方について」（以下、「専門部会報告書」という）に示された第2次取りまとめに盛り込まれるべき技術的内容に対して、総合的に応えることを目標とした総論レポートである。
核燃料サイクル開発機構	わが国における高レベル放射性廃棄物地層処分の技術的信頼性；地層処分研究開発第2次取りまとめ、分冊1、わが国の地質環境	JNC-TN1400 99-021	本報告書（分冊1）は、地層処分にとって適切な地質環境が、わが国に存在する可能性を検討するための科学的・技術的な根拠となる情報や知見を整理したものである。
核燃料サイクル開発機構	わが国における高レベル放射性廃棄物地層処分の技術的信頼性；地層処分研究開発第2次取りまとめ、分冊2、地層処分の工学技術	JNC-TN1400 99-022	本報告書（分冊2）は、これまで核燃料サイクル開発機構が実施してきた処分技術の研究開発の成果を取りまとめたものである。
核燃料サイクル開発機構	わが国における高レベル放射性廃棄物地層処分の技術的信頼性；地層処分研究開発第2次取りまとめ、分冊3、地層処分システムの安全評価	JNC-TN1400 99-023	本報告書（分冊3）は、これまで核燃料サイクル開発機構が実施してきた安全評価手法の成果を取りまとめたものである。
松井裕哉	幌延深地層研究計画地下施設を利用した第2、第3段階における調査試験計画案	JNC-TN5400 2005-014	本報告書は、幌延深地層研究計画において平成12年度から開始している第1段階(地上からの調査研究段階)で得られている地質環境特性に関する諸特性・知見及び、並行して進めている地下施設の実施設設計の成果に基づき、地下施設を利用した第2、3段階の調査試験計画を検討したものである。
太田久仁雄，阿部寛信，山口雄大，國丸貴紀，石井英一，操上広志，戸村豪治，柴野一則，濱克宏，松井裕哉，新里忠史，高橋一晴，丹生屋純夫，大原英史，浅森浩一，森岡宏之，舟木泰智，茂田直孝，福島龍朗	幌延深地層研究計画における地上からの調査研究段階(第1段階)研究成果報告書；分冊「深地層の科学的研究」	JAEA-Research 2007-044	本報告書は、深地層の科学的研究について、第1段階における調査研究の成果を取りまとめたものである。本報告書では、「研究所設置場所の選定プロセス」、「研究所設置地区及びその周辺における調査研究」、「深地層における工学技術の基礎の開発」、及び「地下施設建設に伴う周辺環境への影響調査」に関する具体的な調査内容と結果を示し、第1段階における調査研究の目標に対する達成度を評価するとともに、今後の課題を明らかにしたものである。
藤田朝雄，谷口直樹，松井裕哉，棚井憲治，西村繭果，小林保之，平本正行，前川恵輔，澤田淳，牧野仁史，笹本広，吉川英樹，柴田雅博，若杉圭一郎，濱克宏，操上広志，國丸貴紀，石井英一，竹内竜史，中野勝志，太田久仁雄，瀬尾俊弘，宮原要，内藤守正，油井三和	幌延深地層研究計画における地上からの調査研究段階(第1段階)研究成果報告書；分冊「地層処分研究開発」	JAEA-Research 2007-045	本報告書は、堆積岩で塩水系地下水を対象とした幌延深地層研究計画において段階的に得られる地質環境条件を一つの適用例として、第1段階である地上からの調査で得られた情報をもとに処分場の設計技術や性能評価技術それぞれの適用性について論じるとともに、必要に応じて実施した技術の改良や代替技術の開発状況を取りまとめたものである。
山本卓也，下茂道人，藤原靖，服部	幌延深地層研究センターにおける試錐調査(HDB-1孔)	JNC-TJ1400 2002-010	本報告書は、HDBシリーズ（HDB-1からHDB-8の8孔）のボーリング孔で実施したコア観察、検層などの調

弘通, 田所照夫, 岩間彦衛, 名合人, 熊本創			査結果を取りまとめたものである。
山本卓也, 下茂道人	幌延深地層研究センターにおける試錐調査(HDB-2孔)	JNC-TJ1400 2002-011	
山本卓也, 下茂道人, 藤原靖	幌延深地層研究計画における試錐調査(HDB-3孔)	JNC-TJ5420 2004-003	
山本卓也, 下茂道人, 藤原靖	幌延深地層研究計画における試錐調査(HDB-4孔)	JNC-TJ5420 2004-004	
山本卓也, 下茂道人, 藤原靖, 服部弘通, 名合牧人, 田所照夫, 久慈雅栄	幌延深地層研究計画における試錐調査(HDB-5孔)	JNC-TJ5420 2004-005	
山本卓也, 下茂道人, 藤原靖, 服部弘通, 名合牧人, 田所照夫, 中垣真一	幌延深地層研究計画における試錐調査(HDB-6,7,8)のうちHDB-6孔	JNC-TJ5400 2005-004	
山本卓也, 下茂道人, 藤原靖, 服部弘通, 名合牧人, 田所照夫, 中垣真一	幌延深地層研究計画における試錐調査(HDB-6,7,8)のうちHDB-7孔	JNC-TJ5400 2005-005	
山本卓也, 下茂道人, 藤原靖, 服部弘通, 名合牧人, 田所照夫, 中垣真一	幌延深地層研究計画における試錐調査(HDB-6,7,8)のうちHDB-8孔	JNC-TJ5400 2005-006	

【データ集】

著者氏名	標題	掲載資料名	概要
陶山忠宏, 笹本広	JNC 収着データベース(JNC-SDB)の更新:1998年2003年までに公開された文献データの追加	JNC-TN8410 2003-018	本データ集は、1999年に整備した重要な核種の分配係数を取りまとめたデータベース(JNC-SDB)を拡充・更新するため、1998年から2003年の間に公開された文献を対象に行った調査・データ収集結果を取りまとめたものである。
國丸貴紀, 柴野一則, 操上広志, 戸村豪治, 原稔, 山本肇	幌延深地層研究計画における地下水、河川水及び降水の水質分析	JAEA-Data/Code 2007-015	本データ集は、平成13年度から平成18年度までの水質分析(ボーリング孔の地下水、河川水及び降水など)のデータを取りまとめたものである。
平賀正人, 石井英一	幌延深地層研究計画(第1段階)において採取されたボーリングコアの鉱物組成・全岩化学組成及び地表ガスの化学組成	JAEA-Data/Code 2007-022	本データ集は、幌延深地層研究計画の第1段階において、研究所設置地区周辺の岩石の鉱物学的・地球化学的特徴及び地表付近のガス組成を把握するため、幌延町北進地区及び上幌延地区において実施した、ボーリングコアの鉱物組成分析および全岩化学組成分析、地表ガスの化学組成分析の分析結果について取りまとめたものである。
熊谷恭人, 舟木泰智, 山崎雅直, 山口雄大, 尾留川剛, 真田祐幸, 阿部寛信	幌延深地層研究計画平成18年度地下施設計測データ集	JAEA-Data/Code 2007-025	本データ集は、「幌延深地層研究計画における立坑掘削時の計測計画及び情報化施工プログラム」に基づき平成18年度に実施した換気立坑深度約50m、東立坑深度約40mまでの調査結果を取りまとめたものである。
山崎雅直, 舟木泰智, 山口雄大, 新沼寛明, 藤川大輔, 真田祐幸, 平賀正人, 津坂仁和	幌延深地層研究計画平成19年度地下施設計測データ集	JAEA-Data/Code 2008-023	本データ集は、情報化施工プログラムで、2007年度(平成19年度)に実施した地下施設建設時の調査結果を取りまとめたものである。
佐野満昭, 石井英一, 新沼寛明, 藤川大輔, 真田祐幸, 平賀正人, 津坂仁和	幌延深地層研究計画平成20年度地下施設計測データ集	JAEA-Data/Code 2009-015	本データ集は、2008年度(平成20年度)に実施した換気立坑(GL-161mから-250mまで)、東立坑(GL-110mから-140mまで)並びに140m水平坑道で得られた調査・計測データを取りまとめたものである。

和, 山崎雅直			
舟木泰智, 常盤哲也, 石井英一, 羽出山吉裕, 松尾重明, 津田和康, 小泉朗, 石川泰己, 大條裕一, 杉山和稔	幌延深地層研究計画換気立坑先行ボーリング(PB-V01孔)調査報告書; 地質調査	JAEA-Data/Code 2008-013	本データ集は, 換気立坑先行ボーリング(PB-V01 孔)で実施した調査のうち, コア記載, コア写真撮影, 岩石試料採取, 及び室内試験の結果を取りまとめたものである。
藪内聡, 國丸貴紀, 石井英一, 羽出山吉裕, 井尻裕二, 松岡清幸, 井原哲夫, 松波伸次朗, 牧野章也	幌延深地層研究計画換気立坑先行ボーリング(PB-V01孔)調査報告書; 岩盤の水理特性調査	JAEA-Data/Code 2008-026	本データ集は, 幌延深地層研究計画地下施設建設工事(第I期)において, 立坑近傍の地質構造と岩盤の水理特性, 及び地下水の水質に関する情報を取得することを目的とした換気立坑先行ボーリング調査の結果を取りまとめたものである。
館幸男, 栃木善克, 陶山 忠宏, 齋藤好彦, Ochs, M, 油井三和	地層処分安全評価のための核種の収着・拡散データベースシステムの開発	JAEA-Data/Code 2008-034	本データ集は, 収着分配係数及び拡散係数データについて, これまで整備してきた収着及び拡散データベースを發展させ, Web アプリケーションによる収着・拡散データベースシステム(JAEA-SDB/DDB)を構築した結果を取りまとめたものである。

【計測工】

著者氏名	標題	掲載資料名	概要
森岡宏之, 山口雄大, 舟木泰智, 尾留川剛	幌延深地層研究計画における立坑掘削時の計測計画及び情報化施工プログラム	JAEA-Research 2007-050	本報告書は, 幌延深地層研究計画における地下施設(立坑)の本格的な建設に先立ち, 事前設計に基づく立坑掘削時の計測計画及び計測データを当該切羽や後続施工箇所設計・施工にフィードバックするための情報化施工プログラムについて取りまとめたものである。
山崎雅直, 山口雄大, 舟木泰智, 藤川大輔, 津坂仁和	幌延深地層研究計画における水平坑道掘削時の計測計画及び情報化施工プログラム	JAEA-Research 2008-068	本報告書は, 幌延深地層研究計画における地下施設(水平坑道)の本格的な建設に先立ち, 事前設計に基づく水平坑道掘削時の計測計画及び計測データを当該切羽や後続施工箇所設計・施工にフィードバックするための情報化施工プログラムについて取りまとめたものである。

【地質環境特性の深度依存性の理解のための調査研究支援業務】

著者氏名	標題	掲載資料名	概要
丹生屋純夫, 松井裕哉	①研究所設置地区選定のためのHDB-1,2孔における岩盤力学的調査	JNC TN 5400 2005-012	本報告書は, 幌延深地層研究計画の第1段階で実施した岩盤力学調査結果(コア試験・原位置試験)の主なものを取りまとめたものである。
丹生屋純夫, 松井裕哉	HDB-3~8孔における岩盤力学的調査結果及び研究所設置地区の岩盤力学的概念モデル検討	JAEA-Research 2006-086	
真田祐幸, 丹生屋純夫, 松井裕哉	HDB-9~11孔における岩盤力学的調査結果及び研究所設置地区の岩盤力学的概念モデル更新	JAEA-Research 2008-069	
中村隆浩, 真田祐幸, 杉田裕, 加藤春實	幌延深地層研究センター換気立坑140m試験座における初期応力測定	JAEA-Research 2009-004	本報告書は, 140m換気側第1ボーリング横坑において, 水圧破砕法・ブレイクアウト法を利用した3次元初期地圧の測定結果について取りまとめたものである。
大成基礎設計株式会社	地下施設周辺の緩み領域を含む岩盤の調査のための透水試験装置の製作	平成19年度契約業務報告書	坑道から掘削したボーリング孔を用いて, ボーリング孔間の岩盤の水理特性を把握するための透水試験装置を設計・製作した。
株式会社ダイヤコンサルタント	坑道内多区間水質・水圧モニタリング装置の製作	平成20年度契約業務報告書	坑道から掘削したボーリング孔を用いて, ボーリング孔内の多区間の水圧・水質を連続計測するためのモニタリング装置を設計・製作した。

【地震の影響評価のための調査研究支援業務】

著者氏名	標題	掲載資料名	概要
埴山弘一	地震観測機器の設置	JNC-TJ5410 2005-007	本報告書は, 幌延町を含む北海道北部の地震活動を把握し, 天塩堆積盆のネオテクニクスを検討するため, 設置

			した地震計について示したものである。
堀田光	幌延町周辺地域を対象とした地震観測データの解析	JNC-TJ5410 2005-004	本報告書は、幌延町内に設置した地震計で観測された記録（平成14年12月20日～平成16年9月30日）について、研究所用地を中心とする半径50km程度の円内に含まれる高感度地震観測網観測点を含む気象庁一元化記録と併合処理を行い、震源域と既往の地形・地質調査結果とを基にして震源情報と地質構造などとの関連性について取りまとめたものである。

【掘削影響領域の評価とそのための技術開発支援業務】

著者氏名	標題	掲載資料名	概要
鈴木英明, 木村誠, 藤田朝雄	坑道掘削に伴う地下水の水利及び水質変化に関する解析評価; 幌延深地層研究計画における水平坑道掘削影響試験の予察解析	JAEA-Research 2008-110	本報告書は、坑道掘削影響評価試験の予察解析結果について取りまとめたものである。予察解析は、深度140mでの坑道掘削に伴う坑道周辺岩盤の水利場と地下水水質の変化に着目し、地球化学反応を考慮した水利・物質移行連成解析を実施した。
木山保, 松井裕哉, J.C.Roegiers, 熊倉聡, 小玉齊明, 石島洋二	間隙弾性論に基づく幌延の珪質岩を用いた室内試験	第35回岩盤力学に関するシンポジウム講演論文集, pp.297-302, 2006	本報告は、幌延地域に分布する珪質岩の間隙弾性パラメータを同定するための試験手法が取りまとめられている。

【処分技術開発支援業務】

著者氏名	標題	掲載資料名	概要
栗原雄二, 油井三和, 棚井憲治, 川上進, 杉田裕, 谷口直樹, 平井卓	幌延深地層研究計画における処分技術に係わる原位置試験概念の検討	JNC-TN8400 2004-002	本報告書は、処分技術に関する現状の課題を抽出し、その課題を解決するために幌延における原位置試験が有効であると考えられる項目の概念を取りまとめたものである。
栗原雄二, 油井三和, 棚井憲治, 川上進, 杉田裕, 谷口直樹, 平井卓	人工バリア等の設計検討および幌延の地質環境を条件とした原位置試験環境の検討	JNC-TN8400 2004-006	本報告書は、第2次取りまとめに示された人工バリア設計技術を幌延の地質環境へ適用するため以下の検討を行った。1)処分場全体の設計手順の構築, 2)人工バリア設計に必要な地質環境項目の抽出, 3)地質環境項目を得るための地質調査・試験項目の整理, 4)幌延の地質環境を条件とした空洞安定性評価
青柳茂男, 油井三和, 棚井憲治, 川上進, 藤田朝雄, 谷口直樹, 柴田雅博, 小西一寛, 西村繭果, 菊池広人, 松本一浩, 松井裕哉, 中山雅	幌延深地層研究計画第2段階(平成17～21年度)を対象とした工学技術の適用性検討に関する計画案	JAEA-Review 2006-014	本報告書では、現時点の幌延の地下施設の建設工程及び「幌延深地層研究計画; 地下施設を利用した第2, 第3段階における調査試験計画案」に基づき、幌延深地層研究計画の第2段階のうち、平成17年度から平成21年度までの5年間に焦点をあてた工学技術の適用性検討に関する研究計画を、個別研究課題ごとに整理し立案した。なお、本計画は、今後、幌延の地下施設の施工状況や最新の動向を踏まえ随時変更する可能性があるとともに、今後より詳細化していく必要がある。
小林保之, 山田勉, 中山雅, 松井裕哉, 松田武, 小西一寛, 入矢桂史郎, 納多勝	低アルカリ性セメントを用いたコンクリートに関する原位置試験計画案	JAEA-Review 2007-007	本報告書は、地層処分施設の建設に用いられるセメント系材料の要求性能について整理するとともに既往の低アルカリ性セメントの研究開発についてのレビューを行い、HFSCを用いた吹付けコンクリートのURLにおける原位置試験計画を示したものである。計画の立案に際しては、これまでHFSCを使用したコンクリートの施工実績がないことから、施工性能、力学的性能を十分確認したうえで実施工に適用する計画とした。また、実環境でのポズラン反応の進行度、劣化外力への抵抗性等、耐久性能についても調査する計画とした。
磯貝武司, 笹本広	幌延地下水を用いたベントナイト-地下水反応試験; バッチ試験の結果とモデル化	JAEA-Research 2009-059	間隙水化学モデルの実際の地質環境を対象とした適用性検討の一環として、幌延における深地層の研究施設計画で得られた地下水を用いたベントナイト-水反応試験を行い、データを取得した。また、第2次取りまとめで用いられた化学平衡論に基づく間隙水化学モデルによる解析結果との比較を行い、モデルの適用性について考察した。
菊池広人, 棚井憲	幌延地下水を用いた緩衝	JNC-TN8430	幌延地下研建設サイト近傍のボーリング孔

治	材・埋め戻し材の基本特性試験	2004-005	HDB-6, GL-300m 以下の地下水を用いて、緩衝材仕様および埋め戻し材仕様における膨潤特性(膨潤力測定試験・隙間体積膨潤試験・膨潤応力測定試験)、透水特性(透水試験)、熱特性(熱物性測定試験)、力学特性(一軸圧縮試験・一次元圧密試験・三軸圧縮試験)試験を実施し、データを拡充するとともに、関係式の一般化を図った。
重野喜政, 並河努, 高治一彦	緩衝材長期挙動構成モデルの検討	JNC-TJ8440 2002-004	本報告書は、今までに数多く提案されている粘性土の構成モデルに対して、緩衝材の長期力学挙動評価への採用可能性という観点から、特に適用性の高いものを抽出することを目的とし、粘性土構成モデルの調査、代表的モデルの試験データを用いた解析による適用性確認、シミュレーション解析に有効な実験手法の提案についてとりまとめたものである。
重野喜政, 並河努, 高治一彦	緩衝材長期力学挙動構成モデルの検討(II)	JNC-TJ8440 2003-002	本報告書は、関口・太田モデル、足立・岡モデルのために設定されたいくつかのパラメータを用いて、要素試験のシミュレーションを行い、これらのパラメータの適用性についてとりまとめたものである。
高治一彦, 重野喜政, 下河内隆文, 白武寿和, 田村博邦	緩衝材長期力学挙動構成モデルの検討(III)	JNC-TJ8440 2003-007	本報告書は、関口・太田モデル、足立・岡モデルのために設定されたいくつかのパラメータを用いて、要素試験、模型試験のシミュレーションを行い、構成式およびこれらのパラメータの適用性について取りまとめたものである。
平井卓, 棚井憲治, 菊池広人, 重野喜政, 並河努, 高治一彦, 大沼敏	緩衝材長期力学挙動評価モデルの検討	JNC-TN8400 2003-034	本報告書は、人工バリア中のオーバーパックの自重沈下とオーバーパックの腐食膨張の影響を解析により再評価した結果について取りまとめたものである。
高治一彦, 重野喜政, 下河内隆文, 平井卓, 白武寿和	緩衝材長期力学挙動の信頼性向上	JNC-TJ8440 2004-011	本報告書は、関口・太田モデル、足立・岡モデルのために設定したパラメータの保守性を長期圧密試験の信頼性を含めて確認するとともに、安全評価上の懸念事項を定量的に評価した結果を取りまとめたものである。
平本正行, 小林保之, 青柳茂男, 宮野前俊一	ニアフィールド岩盤の長期力学挙動予測評価手法の信頼性向上に関する検討,2; 緩衝材の膨潤圧とオーバーパックの腐食膨張圧がニアフィールド岩盤の長期安定性に与える影響に関する検討	JAEA-Research 2008-013	本研究では、ニアフィールド岩盤の長期力学挙動予測評価手法の信頼性向上に関する検討として、緩衝材の膨潤圧とオーバーパックの腐食膨張圧がニアフィールド岩盤の長期安定性に与える影響について検討した。緩衝材の膨潤挙動を温度荷重で、オーバーパックの腐食膨張挙動を強制変位でモデル化し、ニアフィールド岩盤の長期力学挙動の予測解析を行った。その結果、緩衝材の膨潤圧やオーバーパックの腐食膨張圧が内圧としてニアフィールド岩盤に作用することで、ニアフィールド岩盤の長期安定性が向上し、緩衝材の膨潤圧やオーバーパックの腐食膨張圧を考慮していない従来の評価手法が保守側の結果を与えることを示した。ただし、例外として、緩衝材の剛性が高く、岩盤の初期応力が小さな場合においては、処分孔壁面近傍に引張破壊による緩み領域が発生する可能性が示された。そのような場合、緩衝材が岩盤中に発生した亀裂に流出することで、人工バリアの機能低下が起こる可能性が懸念される。
齋藤雄也, 棚井憲治, 高治一彦, 重野善政, 下河内隆文	ニアフィールドの長期力学連成解析手法の構築,2	JAEA-Research 2009-065	本報告書は、人工バリア、処分坑道、周辺岩盤を含む3次元有限要素解析モデルを用いて、オーバーパックの自重沈下、腐食膨張及び岩盤クリープ挙動を考慮することができる連成解析手法を構築したものである。また、コンクリート支保の劣化挙動モデルを解析プログラムに導入し、動作確認及び妥当性の検証を実施した。
松井裕哉, 棚井憲治, 川上進, 佐藤稔紀, 油井三和	設計技術(地下施設設計, 人工バリア設計, 閉鎖設計)の実際の地質環境条件への適用性評価	JNC-TN5400 2005-004	本報告書は、地表からの調査段階における調査の質と量に基づく人工バリア及び処分場の設計について、第2次取りまとめにおいて示された考え方や手法に基づき試行し、その結果に基づき地表からの調査段階における設計上の留意点などを整理したものである。
和田隆太郎, 山口憲治, 西村務, 栗本宜孝, 中西智明, 竹内靖典, 藤原和雄, 建石剛	地層処分環境下におけるオーバーパック材料の超長期試験研究	JNC TJ8400 2002-001	20年程度の超長期試験概念を検討し、緩衝材中の酸化還元電位, pH, 化学種濃度, 温度などの環境条件と、腐食電位, 腐食速度などの腐食挙動をモニタリングする手法と装置を検討した。電極やセンサーについては緩衝材中での適用性, 長期試験における耐久性やメンテナン

			ス性などの観点から課題や留意点を抽出した。
和田隆太郎, 山口憲治, 西村務, 藤原和雄, 建石剛	炭素鋼オーバーパックの超長期試験研究	JNC TJ8400 2003-007	前年度の超長期試験概念の検討において, これまで緩衝材共存下でのモニタリング事例のなかった炭素鋼中の水素濃度について電気化学的透過法を用いたモニタリング装置を設計し, 実際の測定を行った。また, 諸外国で実施されている原位置試験事例を調査し, 今後実施すべき試験課題を抽出した。
舟木泰智, 石井英一, 常盤哲也	新第三紀堆積岩中の割れ目は主要な水みちとなり得るか?	応用地質, Vol.50, No.4, pp.238-247, 2009	本報告書は, 北海道北部の幌延地域に分布する新第三紀の堆積岩(声間層と稚内層)中の割れ目がどの程度主要な水みちとして機能しているかを把握するために, コア観察, 超音波型孔壁画像検層及び流体電気伝導度検層を実施した。その結果, 声間層の割れ目はほとんど主要な水みちとして機能せず, 稚内層の割れ目はある程度主要な水みちとして機能していることが定量的に示された。結果から, 声間層は多孔質媒体として, 稚内層は声間層と比べ亀裂性媒体としての性質が強いと考えられる。
下茂道人, 熊本創, 唐崎健二, 佐藤久, 澤田淳	亀裂を有する堆積岩の水理・物質移行評価のためのデータ取得・解析,2	JAEA-Research 2008-101	本報告書は, 亀裂を有する堆積岩の水理・物質移行データを室内試験により拡充するとともに, それらのデータに基づいた数値解析により, パラメータ値の違いが岩盤内の物質移行現象に与える影響を整理した。また, 堆積岩が分布する広域的なスケールでの地下水流動場を評価する手法開発の一環として, 幌延地域の孔内温度分布データに着目した検討により検討対象としたボーリング孔間に透水係数の低い断層のコア部の存在を推定した。
細谷真一, 國丸貴紀, 柴野一則	地下水の水圧モニタリングデータを用いた岩盤物性の評価(委託研究)	JAEA-Research 2008-088	幌延深地層研究計画の一環として取得された地下水の水圧モニタリングデータのうち, HDB-3, 6, 7, 8 孔から 12 区間を選定し, スペクトル解析を実施した。その結果, すべての区間において, 地下水の水圧が気圧変化に対して応答していることが確認できたが, 潮汐に対する応答は認められなかった。気圧変化に対する応答などから, 岩盤の比貯留係数, 鉛直方向の透水係数, 剛性率の上限値を推定し, 室内試験や水理試験によって得られた値との比較を行った。この結果, 岩盤の比貯留係数については, 水理試験よりも信頼性の高い推定が可能であることを示した。
操上広志, 竹内竜史, 藪内聡, 瀬尾昭治, 戸村豪治, 柴野一則, 原稔, 國丸貴紀	幌延深地層研究計画の地上からの調査研究段階における地下水流動に関する調査研究	土木学会論文 集, C, Vol.64, No.3, pp.680-695, 2008	水文調査では, 涵養量が流域によって異なり, これが植生や地形に依存する可能性を示した。ボーリング調査では, 数 10100m の水理試験区間の規模では透水係数にばらつきや深度依存性があること, 室内試験規模では過去に受けた応力状態の影響も反映していること, 深部に高い全水頭が保持されていることがわかった。地下水流動解析からは, 調査地域の地下水が東側の山を涵養域として大局的に東から西に向かい, 局所的には地形勾配や地質構造に支配されて流動していることがわかった。
下茂道人, 熊本創, 唐崎健二, 澤田淳, 前川恵輔, 佐藤久	亀裂を有する堆積岩の水理・物質移行評価のためのデータ取得・解析(委託研究)	JAEA-Research 2008-029	本件では, 亀裂を有する堆積岩中における水理・物質移行パラメータの拡充を目的とした室内試験を実施するとともに, 特に岩盤中の物質移行現象の評価で重要となる亀裂内の実流速について, その違いが亀裂を有する堆積岩内の物質移行現象に与える影響について数値解析的な検討を行った。
Ochs, M., Kunze, S., 齋藤好彦, 北村暁, 館幸男, 油井三和	Application of the sorption database to Kd-setting for Horonobe rocks	JAEA-Research 2008-017	本報告書では, JNC-SDB を適用して, 幌延岩石に対する Th, Np, Cs 及び Se の Kd 設定を試み, その適用性に関する検討を行った。今回の Kd 設定への適用を通じて, JNC-SDB 及びその信頼度評価が, 利用可能な関連データ集を速やかに抽出し, 参照すべきデータを適切に選定するうえで, 有効な手法であることが確認された。
鈴木英明, 藤崎淳, 藤田朝雄	坑道周辺における不飽和領域の生起に伴う地球化学反応を考慮した水理・物質移行連成解析; 高レベル放射性廃棄物の地層処分における熱・水・応力・化学連成挙動	JAEA-Research 2008-003	本報告書は, 坑道周辺の不飽和領域に伴う地球化学反応を考慮した連成解析を実施し, 大気侵入による間隙水の酸化還元電位の変化や, 間隙水中の CO ₂ の脱ガスによる pH 変化等を表現できることを確認したものである。

	モデル/解析コードの適用		
操上広志	幌延深地層研究計画における地下水流動解析;平成17年度までの調査結果を踏まえた再解析	JAEA-Research 2007-036	本報告書は、平成17年度までの調査結果を踏まえて既存の岩盤の水理モデルを更新し、地下水流動解析を実施したものである。更新された透水係数データをもとにまず感度解析を実施し、その後感度解析を踏まえた最適化を試みた。前モデルよりも実測の全水頭分布をよりよく表現できたが、HDB-4孔,7孔などの浅い箇所やHDB-10孔での低い水圧,HDB-1孔,11孔の深部での高い水圧などを表現できなかった。
下茂道人, 熊本創, 前川恵輔	亀裂を有する軟岩の水理・物質移行特性データの取得・解析(委託研究)	JAEA-Research 2007-016	本研究は、亀裂を有する軟岩中における水理・物質移行特性の解明を目的とし、軟岩試料を対象とした室内試験及び解析を行った。幌延深地層研究センターの試験孔(HDB-911孔)で採取されたコア試料を対象とした室内試験(透水試験,トレーサー試験,拡散試験)を実施し、深度,地層の種類や年代,続成作用等が試験結果に与える影響を検討した。さらにブロック型の自然亀裂試料を用いた透水試験,トレーサー試験を実施し、試験規模の違いによる水理・物質移行パラメータの変化について検討した。また、実スケールの岩盤を想定した亀裂を有する軟岩中の流れと物質移行現象の概念モデルに関する数値解析的検討を行い、岩盤のモデル化手法に関する考察を行った。
藪内聡, 操上広志, 瀬尾昭治, 原稔, 國丸貴紀, 竹内竜史	幌延深地層研究計画におけるボーリング孔を用いた地下水の水圧の長期モニタリング	JAEA-Research 2006-056	観測される水圧から全水頭を算出した結果、研究所設置地区周辺では、深度が大きくなるにしたがって全水頭が高くなる傾向が認められることや、おおむね東から西の方向に動水勾配が生じていると推察されること等の知見が得られた。さらに、これらの観測を通じ、設置したモニタリング装置の適用性を確認することができたとともに、装置を構成する機器の一部に関して改善点等が明らかになった。
原彰男	堆積岩の水理・物質移行特性に関するデータ取得;幌延地域に産する泥岩の孔径分布・化学組成・空気浸透率と物質移行特性の検討	JAEA-Research 2006-020	声間層及び稚内層の試料について、細孔径分布,全岩化学組成,空気浸透率を測定し、声間層及び稚内層の浸透率の特徴について、珪藻化石の相変化と関連付けた検討を行った。今回の分析の結果、声間層・稚内層を通じて、オパール A-CT 境界から 200~300m の深度の地層において浸透率が最も低くなる傾向が認められた。オパール A-CT 境界から 200~300m の深度にある稚内層は、圧力の保持や流体の移動を妨げるシール層としての機能や核種移行遅延性能を有している可能性がある。
操上広志, 竹内竜史, 瀬尾昭治	幌延深地層研究計画における地下水流動解析	JNC-TN5400 2005-003	本報告書は、幌延深地層研究計画における平成16年度までの水理モデル構築・更新のプロセスを示したものである。既存情報では考慮していなかった、稚内層中の割れ目帯が水理特性に大きく影響を及ぼしているという概念のモデル化のほか、地下水中の塩分の挙動,異常高圧に対する解析的な検討結果についても述べた。
野本康介, 松井幹雄, 井上博之, 吉野尚人, 唐崎健二, 伊藤一誠	堆積岩地域の水理特性を把握するためのモデル解析	JNC-TJ8400 2005-005	堆積岩地域の水理特性把握を目的として、サイクル機構の深地層の研究施設計画のうち、幌延地域で認められている地下水中の塩水や溶存ガス,地層中での高い間隙水圧などの特徴を考慮した解析を実施し、地下水流動や物質移行に及ぼす影響について検討を行った。
原彰男	堆積岩の水理・物質移行特性に関するデータ取得・幌延泥岩の孔径分布と化学組成	JNC-TN8400 2003-052	本研究では、幌延地域の HDB-1 孔のコア試料より採取した 21 個の泥岩試料について、蛍光 X 線全岩化学組成分析および水銀圧入ポロシメーターを用いた孔径分布の測定を行い、それらと孔井掘削時に取得された物理検層データとあわせて解釈を行うことにより、泥質岩の化学組成と物理的性質にどのような関連性が見られるのか検討を行った。
下茂道人, 熊本創	亀裂を有する軟岩中の流れと移行現象に関する研究(II)	JNC-TJ8400 2004-011	本研究は、亀裂を有する軟岩中における物質移行特性の解明を目的とし、文献調査等により我が国の軟岩の基本物性について整理するとともに、軟岩試料を対象とした室内試験および解析を行なったものである。
佐藤治夫	堆積岩系岩石マトリックス中のイオンの拡散移行過程	JNC-TN1400 2003-003	幌延地域の泥岩(HDB-1孔)に対する地表から深度方向(8ポイント)への物理化学特性を測定評価した。物理化

	に関する研究:幌延泥岩の物理化学特性評価		学特性として、間隙率、乾燥嵩密度、真密度、細孔径分布、細孔内比表面積の測定のほか、SEM による微細間隙構造観察、EDS による元素分析、モード分布、膨潤特性の測定、交換性陽イオンの測定を行った。
下茂道人, 山本肇, 熊本創	亀裂を有する軟岩中の流れと移行現象に関する研究	JNC-TJ8400 2003-028	本研究は、亀裂を有する軟岩中における物質移行特性の解明を目的とし、文献調査等により我が国の軟岩の基本物性について整理するとともに、軟岩コア試料を対象とした室内試験を行なったものである。本試験結果により、既存データの極めて少ない泥岩における物質移行パラメータを求めることができた。これは、亀裂を有する堆積岩内の物質移行概念モデルを構築する上で貴重なデータとなる。
澤田淳, 吉野尚人, 細野賢一	原位置トレーサ試験より得られる核種移行パラメータ値の不確実性評価	サイクル機構技報, No.18, pp.39-49, 2002	本研究では、原位置で実施されるトレーサー試験データから核種移行パラメータの同定ならびに、同定値の不確実性の定量的評価に目的に、最尤推定法を用いた逆解析プログラムを開発するとともに、スウェーデン Aspo 島の地下研究所内の単一割れ目内で実施された非吸着性および吸着性トレーサーを用いた原位置トレーサー試験結果から得られる核種移行パラメータの不確実性を評価した。
下茂道人, 熊本創, 伊藤章, 唐崎健二, 澤田淳, 小田好博, 佐藤久	亀裂を有する堆積岩の水理・物質移行評価のためのデータ取得・解析,3	JAEA-Research 2009-060	本研究では、亀裂を有する堆積岩の水理・物質移行データを室内試験により拡充するとともに、試料採取方法及びトレーサー試験方法の検討を行った。さらに、水理地質構造モデルの不確実性を把握、低減するための方法論を体系的に整理して取りまとめた。
Sato, Akira, Fukahori, Daisuke, Sugawara, Katsuhiko, Sawada, Atsushi, Takebe, Atsushi*	Visualization of 2D diffusion phenomena in rock by means of X-ray CT	Advances in X-ray Tomography for Geomaterials, pp315-321, 2006	単一の平行平板亀裂を含む岩石試料を対象とした二次元拡散実験を実施し、非吸着性トレーサーが亀裂から岩石マトリクスへ拡散する様子について X 線 CT を用いた可視化を行った。二次元拡散試験の結果は数値解析結果とも比較可能で、適切な画像処理技術を用いることで X 線 CT を用いた岩石中の拡散現象の可視化手法の適用性を明示できた。
中澤俊之, 岡田賢一, 室井正行, 柴田雅博; 陶山忠宏, 笹本広	海水系地下水における砂岩および凝灰岩に対する Sn・Pb・Th の分配係数	JNC-TN8400 2003-039	サイクル機構の吸着データベースで不足している海水系地下水での放射性核種の分配係数(Kd)を取得するため、Sn・Pb・Th を対象に、バッチ式吸着試験を実施した。その結果、以下の様な Kd が得られた。Sn:人工海水系で Kd=1m ³ /kg(砂岩), Pb:人工海水系で Kd=2m ³ /kg(砂岩)・Kd=4~10m ³ /kg(凝灰岩), Th:人工海水系海水系で Kd=1~8m ³ /kg(砂岩), 人工海水系高炭酸濃度で Kd=0m ³ /kg であった。
牧野仁史, 澤田淳, 前川恵輔, 柴田雅博, 笹本広, 吉川英樹, 若杉圭一郎, 小尾繁, 濱克宏, 操上広志, 國丸貴紀, 石井英一, 竹内竜史, 中野勝志, 三枝博光, 竹内真司, 岩月輝希, 太田久仁雄, 瀬尾俊弘	地質環境の調査から物質移行解析にいたる一連の調査・解析技術; 2つの深地層の研究施設計画の地上からの調査研究段階(第1段階)における地質環境情報に基づく検討	JNC-TN1400 2005-021	実際の地質環境を対象とした物質移行解析に係わる技術基盤の検討として、2つの深地層の研究施設計画から得られた地質環境情報を活用して一連の作業の枠組みを検討した。この検討を通じて、枠組みとなる作業のフローを作成しその有効性を確認した。さらに、そのフローに従った作業を実際の地質環境の情報を用いて行うことにより、作業内容の具体化とともに、個々の作業および作業全体の向上に必要な課題を明らかにすることができた。
山本肇	地下水-岩石反応を考慮した水理・物質移行解析-解析コード TOUGHREACT と CO ₂ 地下貯留への適用-	大成建設技術センター報, No. 38, 48, 2005	本報告書は、大成建設が LBNL (ローレンスバークレー国立研究所) から導入した化学反応を考慮できる水理・物質移行解析コード TOUGHREACT の概要と、炭酸ガスの地下貯留シミュレーションへの適用事例を紹介するものである。
藤崎淳, 鈴木英明, 藤田朝雄	熱・水・応力連成試験設備 (COUPLE) を用いた室内試験結果に基づく熱・水連成モデルの信頼性確認	JAEA-Research 2008-020	本報告書は、緩衝材中の温度及び水分量等の室内における工学規模の連成試験結果とそれらに対する連成モデルを適用した結果を示したものである。
日本原子力研究開発機構	平成 21 年度地層処分技術調査費等委託費高レベル放		本報告書は、処分場の地下坑道の掘削・施工時を対象とし、我が国の深部地質環境の特徴を考慮に入れ、処分場

	放射性廃棄物処分関連 地下坑道施工技術高度化開発報告書		の長期性能への影響の低減も可能とするグラウト技術の高度化開発を目的として実施しているプロジェクトの平成 21 年度の実施内容について述べたものである。
中司昇, 畑中耕一郎, 佐藤治夫, 杉田裕, 中山 雅, 宮原重憲, 朝野英一, 齊藤雅彦, 須山泰宏, 林秀郎, 本田ゆう子, 菱岡宗介	地層処分実規模設備整備事業における工学技術に関する研究; 平成 20 年度成果報告(共同研究)	JAEA-Research 2009-044	本報告書は, 原子力機構と原子力環境整備促進・資金管理センターとの共同研究である地層処分実規模設備整備事業における工学技術に関する研究の平成 20 年度の成果についてまとめたものである,
杉田裕, 川上進, 戸井田克	トンネルシーリング性能試験における試験環境条件および計測項目	JNC TN8400 2003-002	本報告書は, 実規模のコンクリートプラグ及び粘土プラグの性能を検証するために実施した原位置試験であるトンネルシーリング性能試験の試験環境条件とプラグや周囲の岩盤に設置した計測機器の情報をまとめたものである。
杉田裕, 升元一彦	トンネルシーリング性能試験におけるプラグの設計・施工技術	JNC TN8400 2002-005	本報告書は, 実規模のコンクリートプラグ及び粘土プラグの性能を検証するために実施した原位置試験であるトンネルシーリング性能試験において, 実際に施工したコンクリートプラグ及び粘土プラグについてまとめたものである。

【安全評価手法の高度化へ反映する技術開発支援業務】

著者氏名	標題	掲載資料名	概要
下茂道人, 熊本創, 伊藤章, 唐崎健二, 澤田淳, 小田好博, 佐藤久	亀裂を有する堆積岩の水理・物質移行評価のためのデータ取得・解析,3	JAEA-Research 2009-060	本報告書は, 稚内層の岩石コアを用いて行った亀裂を有する堆積岩の水理・物質移行データについて取りまとめたものである。